



ESSENTRA

COMPONENTS

TROUVEZ LES ENTRETOISES DONT VOUS AVEZ BESOIN

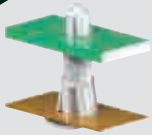
Notre vaste gamme offre un large choix, qu'il s'agisse d'une colonnette hexagonale pour une résistance indispensable ou d'un support C.I. avec diverses méthodes de verrouillage.

Nous disposons des connaissances spécialisées, des produits et des capacités pour répondre à vos besoins d'accessoires pour circuits imprimés.

Vous pouvez aussi essayer avant d'acheter grâce à nos échantillons gratuits, disponibles pour certains produits. C'est le moyen idéal de savoir si votre choix satisfera à vos besoins.

Pour obtenir vos échantillons gratuits, appelez-nous au **01 48 17 50 00** ou adressez-nous un e-mail à sales@essentracomponents.fr

www.essentracomponents.fr



ACCESSOIRES POUR CIRCUITS IMPRIMÉS

ENTRETOISES À DOUBLE
VERROUILLAGE



126

ENTRETOISES À CLIPSER



143

ENTRETOISES À
VERROUILLAGE INVERSÉ



147

ENTRETOISES SPÉCIALISÉES



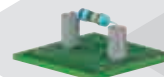
152

ENTRETOISES FILETÉES
ET LISSES



162

ISOLATEURS



183

ENTRETOISES À DOUBLE VERROUILLAGE

Support circuit imprimé clipsable

LCBST/CLCBST/LMSP/CBS/LNCBS

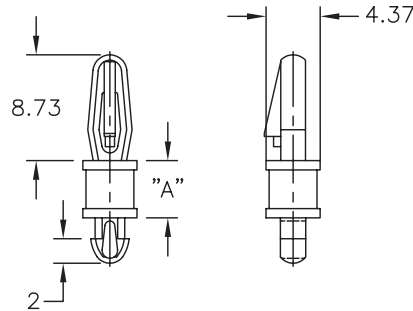
Naturel



LCBST

Diam. trou haut : 3.18 ± 0.05
Épaisseur panneau : 1.57

Type 1

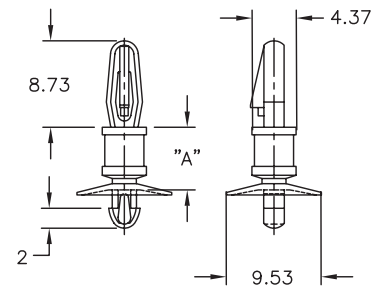


Diam. trou bas : 2.54 ± 0.05
Épaisseur panneau : 1.63 max.

CLCBST

Diam. trou haut : 3.18 ± 0.05
Épaisseur panneau : 1.57

Type 2

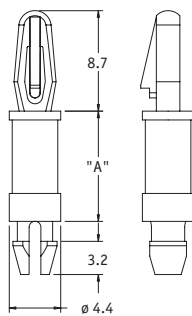


Diam. trou bas : 2.54 ± 0.05
Épaisseur panneau : 1.57

LMSP

Diam. trou haut : 3.18 ± 0.05
Épaisseur panneau : 1.57

Type 3

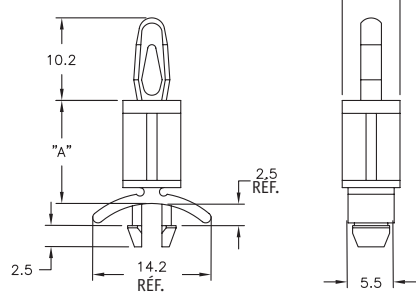


Diam. trou bas : 3.18 ± 0.05
Épaisseur panneau : 1.57

CBS

Diam. trou haut : 4 ± 0.08
Épaisseur panneau : 1.57

Type 4

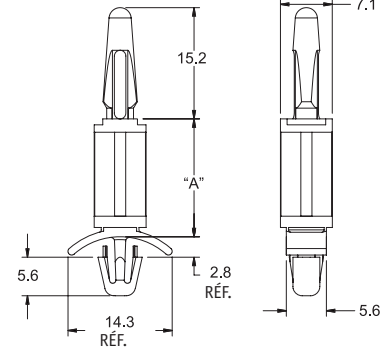


Diam trou bas : 4.75 ± 0.08
Épaisseur panneau : 0.79 - 1.98

LNCBS

Diam. trou haut : 4 ± 0.08
Épaisseur panneau : 1.57

Type 5



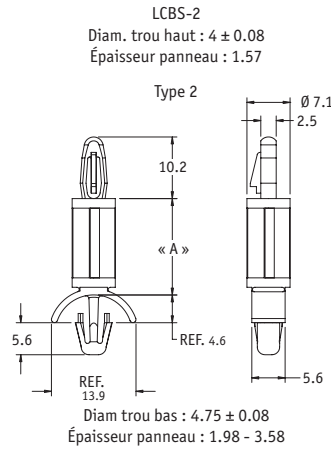
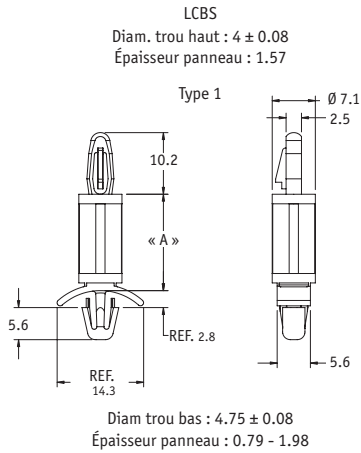
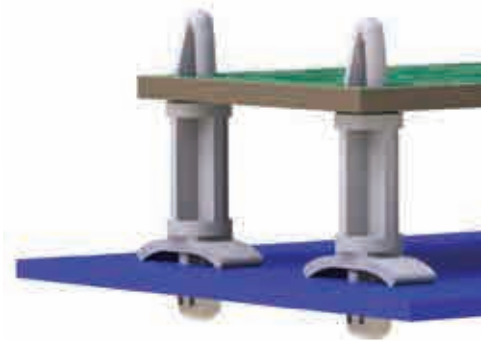
Diam trou bas : 4.75 ± 0.08
Épaisseur panneau : 0.79 - 1.98

Référence							Hauteur « A »	Qté par sac
LCBST (Type 1)	CLCBST (Type 2)	LMSP (Type 3)		CBS (Type 4)		LNCBS (Type 5)		
Nylon 6/6 UL94 V2, RMS-01	Nylon 6/6 UL94 V2, RMS-01	Nylon 6/6 UL94 V2 RMS-01	Nylon 6/6 UL94 V0, RMS-19	Nylon 6/6 UL94 V2, RMS-01	Nylon 6/6 UL94 V0, RMS-19	Nylon 6/6 UL94 V2, RMS-01		
LCBST-2-01	CLCBST-2-01	LMSP-2-01	LMSP-2-19	-	-	-	3.2	1000
LCBST-3-01	CLCBST-3-01	LMSP-3-01	LMSP-3-19	CBS-3-01	CBS-3-19	LNCBS-3-01	4.8	1000
LCBST-4-01	CLCBST-4-01	LMSP-4-01	LMSP-4-19	CBS-4-01	CBS-4-19	LNCBS-4-01	6.4	1000
LCBST-5-01	CLCBST-5-01	LMSP-5-01	LMSP-5-19	-	-	-	7.9	1000
LCBST-6-01	CLCBST-6-01	LMSP-6-01	LMSP-6-19	CBS-6-01	CBS-6-19	LNCBS-6-01	9.5	1000
LCBST-7-01	CLCBST-7-01	LMSP-7-01	LMSP-7-19	-	-	-	11.1	1000
LCBST-8-01	CLCBST-8-01	LMSP-8-01	LMSP-8-19	CBS-8-01	CBS-8-19	LNCBS-8-01	12.7	1000
LCBST-9-01	CLCBST-9-01	LMSP-9-01	LMSP-9-19	-	-	-	14.3	1000
LCBST-10-01	CLCBST-10-01	LMSP-10-01	LMSP-10-19	CBS-10-01	CBS-10-19	LNCBS-10-01	15.9	1000
-	-	LMSP-12-01	LMSP-12-19	CBS-12-01	CBS-12-19	LNCBS-12-01	19.1	1000
-	-	LMSP-14-01	LMSP-14-19	CBS-14-01	CBS-14-19	LNCBS-14-01	22.2	1000

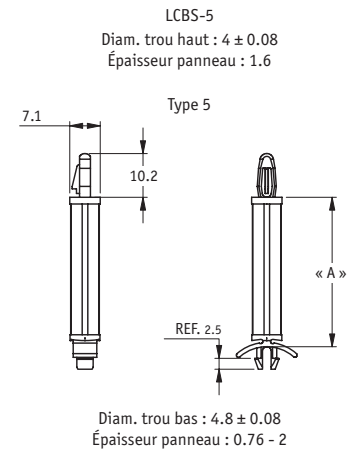
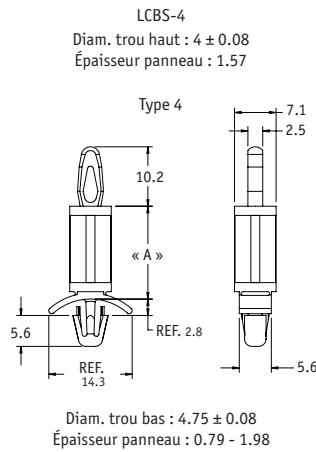
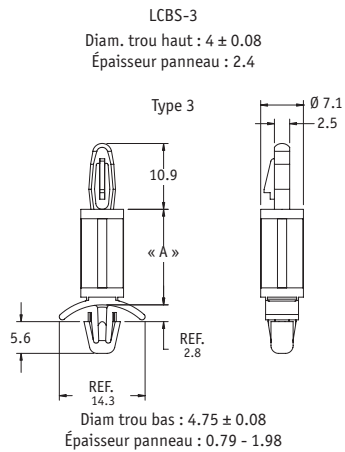
Support circuit imprimé clipsable

LCBS

Naturel



La taille recherchée n'existe pas? Contactez-nous !



Référence										Hauteur support « A »	Qté par sac
LCBS (Type 1)		LCBS-2 (Type 2)		LCBS-3 (Type 3)		LCBS-4 (Type 4)		LCBS-5 (Type 5)			
Nylon 6/6, UL94 V2, RMS-01	Nylon 6/6 UL94 V0, RMS-19	Nylon 6/6, UL94 V2, RMS-01	Nylon 6/6 UL94 V0, RMS-19	Nylon 6/6, UL94 V2, RMS-01	Nylon 6/6 UL94 V0, RMS-19	Nylon 6/6, UL94 V2, RMS-01	Nylon 6/6 UL94 V0, RMS-19	Nylon 6/6, UL94 V2, RMS-01	Nylon 6/6 UL94 V0, RMS-19		
LCBS-3-01	LCBS-3-19	LCBS-2-3-01	LCBS-2-3-19	LCBS-3-3-01	LCBS-3-3-19	LCBS-4-3-01	LCBS-4-3-19	LCBS-5-3-01	LCBS-5-3-19	4.8	1000
LCBS-6M-01	-	-	-	-	-	-	-	-	-	6	1000
LCBS-4-01	LCBS-4-19	LCBS-2-4-01	LCBS-2-4-19	LCBS-3-4-01	-	LCBS-4-4-01	LCBS-4-4-19	LCBS-5-4-01	LCBS-5-4-19	6.4	1000
LCBS-5-01	-	LCBS-2-5-01	LCBS-2-5-19	LCBS-3-5-01	LCBS-3-5-19	LCBS-4-5-01	LCBS-4-5-19	LCBS-5-5-01	-	7.9	1000
LCBS-8M-01	LCBS-8M-19	-	-	-	-	-	-	-	-	8	1000
LCBS-6-01	LCBS-6-19	LCBS-2-6-01	LCBS-2-6-19	LCBS-3-6-01	-	LCBS-4-6-01	LCBS-4-6-19	LCBS-5-6-01	LCBS-5-6-19	9.5	1000
LCBS-10M-01	LCBS-10M-19	-	-	-	-	-	-	-	-	10	1000
LCBS-7-01	LCBS-7-19	LCBS-2-7-01	LCBS-2-7-19	LCBS-3-7-01	LCBS-3-7-19	LCBS-4-7-01	LCBS-4-7-19	LCBS-5-7-01	LCBS-5-7-19	11.1	1000
LCBS-12M-01	LCBS-12M-19	-	-	-	-	-	-	-	-	12	1000
LCBS-8-01	LCBS-8-19	LCBS-2-8-01	LCBS-2-8-19	LCBS-3-8-01	-	LCBS-4-8-01	LCBS-4-8-19	LCBS-5-8-01	LCBS-5-8-19	12.7	1000
LCBS-14M-01	LCBS-14M-19	-	-	-	-	-	-	-	-	14	1000
LCBS-10-01	LCBS-10-19	LCBS-2-10-01	LCBS-2-10-19	-	LCBS-3-10-19	-	LCBS-4-10-19	LCBS-5-10-01	LCBS-5-10-19	15.9	1000
LCBS-16M-01	LCBS-16M-19	-	-	-	-	-	-	-	-	16	1000
LCBS-12-01	LCBS-12-19	LCBS-2-12-01	-	LCBS-3-12-01	-	LCBS-4-12-01	LCBS-4-12-19	LCBS-5-12-01	LCBS-5-12-19	19.1	1000
LCBS-14-01	LCBS-14-19	LCBS-2-14-01	LCBS-2-14-19	LCBS-3-14-01	LCBS-3-14-19	LCBS-4-14-01	LCBS-4-14-19	-	LCBS-5-14-19	22.2	1000
LCBS-16-01	LCBS-16-19	LCBS-2-16-01	-	LCBS-3-16-01	LCBS-3-16-19	LCBS-4-16-01	LCBS-4-16-19	-	LCBS-5-16-19	25.4	1000
LCBS-18-01	-	LCBS-2-18-01	LCBS-2-18-19	LCBS-3-18-01	LCBS-3-18-19	-	LCBS-4-18-19	LCBS-5-18-01	LCBS-5-18-19	28.6	1000
LCBS-20-01	LCBS-20-19	LCBS-2-20-01	LCBS-2-20-19	-	LCBS-3-20-19	LCBS-4-20-01	-	LCBS-5-20-01	LCBS-5-20-19	31.7	1000
LCBS-22-01	LCBS-22-19	LCBS-2-22-01	LCBS-2-22-19	LCBS-3-22-01	LCBS-3-22-19	-	LCBS-4-22-19	LCBS-5-22-01	LCBS-5-22-19	34.9	1000

ENTRETOISES À DOUBLE VERROUILLAGE

Support circuit imprimé clipsable *SUITE*

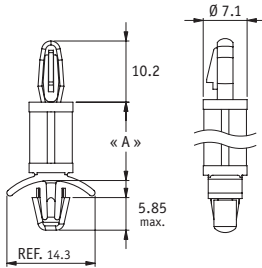
LCBS

- Type 10 - Température max. 200°C

LCBS-6

Diam. trou haut : 4
Épaisseur panneau : 3.2

Type 6

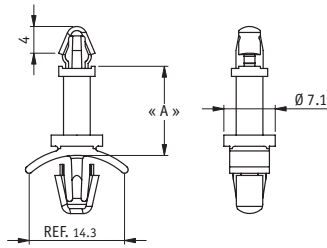


Diam. trou bas : 4.8
Épaisseur panneau : 2 - 3.2

LCBS-7

Diam. trou haut : 4 ± 0.08
Épaisseur panneau : 1.6

Type 7

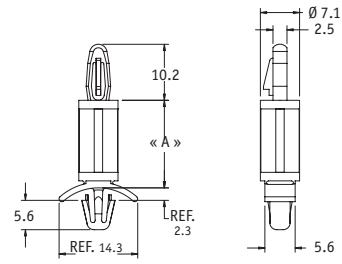


Diam. trou bas : 4.75 ± 0.08
Épaisseur panneau : 0.8 - 2

LCBS-8

Diam. trou haut : 4 ± 0.08
Épaisseur panneau : 1.57

Type 8

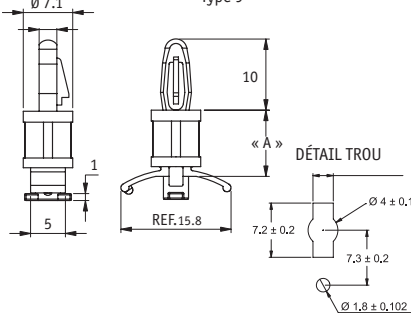


Diam trou bas : 4.75 ± 0.08
Épaisseur panneau : 0.2 ± 1.4

LCBS-9

Diam. trou haut : 4 ± 0.08
Épaisseur panneau : 1.6

Type 9

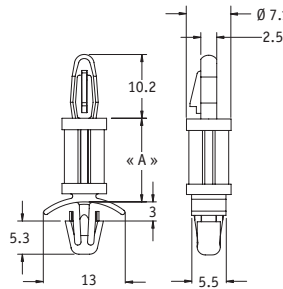


Diam. trou bas : voir détail trou
Épaisseur panneau : 0.8 - 1.6

LCBS-HT

Diam. trou haut : 4 ± 0.08
Épaisseur panneau : 1.57

Type 10

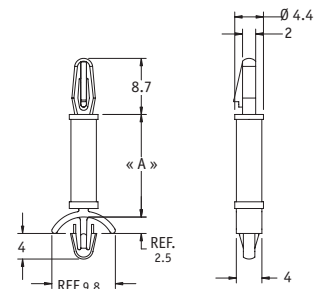


Diam trou bas : 4.75 ± 0.08
Épaisseur panneau : 0.79 - 1.98

LCBSM

Diam. trou haut : 3.18 ± 0.05
Épaisseur panneau : 1.57

Type 11



Diam. trou bas : 3.18 ± 0.05
Épaisseur panneau : 0.79 - 1.98

LCBS-6 (Type 6)		LCBS-7 (Type 7)		LCBS-8 (Type 8)		LCBS-9 (Type 9)		LCBS-HT (Type 10)	LCBSM (Type 11)	Hauteur support « A »	Qté par sac
Naturel Nylon 6/6 UL94 V2, RMS-01	Naturel Nylon 6/6 UL94 V0, RMS-19	Naturel Nylon 6/6 UL94 V2, RMS-01	Naturel Nylon 6/6 UL94 V0, RMS-19	Naturel Nylon 6/6 UL94 V2, RMS-01	Naturel Nylon 6/6 UL94 V0, RMS-19	Naturel Nylon 6/6 UL94 V2, RMS-01	Naturel Nylon 6/6 UL94 V0, RMS-19	Noir PEI UL94 V0, RMS-162	Naturel Nylon 6/6 UL94 V2, RMS-01		
-	-	-	-	-	-	-	-	-	LCBSM-2-01	3.2	1000
LCBS-6-3-01	LCBS-6-3-19	LCBS-7-3-01	LCBS-7-3-19	LCBS-8-3-01	LCBS-8-3-19	LCBS-9-3-01	LCBS-9-3-19	LCBS-3-HT	LCBSM-3-01	4.8	1000
LCBS-6-4-01	LCBS-6-4-19	LCBS-7-4-01	LCBS-7-4-19	LCBS-8-4-01	LCBS-8-4-19	LCBS-9-4-01	LCBS-9-4-19	LCBS-4-HT	LCBSM-4-01	6.4	1000
LCBS-6-5-01	LCBS-6-5-19	LCBS-7-5-01	LCBS-7-5-19	LCBS-8-5-01	LCBS-8-5-19	LCBS-9-5-01	LCBS-9-5-19	LCBS-5-HT	LCBSM-5-01	7.9	1000
LCBS-6-6-01	LCBS-6-6-19	LCBS-7-6-01	-	LCBS-8-6-01	LCBS-8-6-19	-	LCBS-9-6-19	LCBS-6-HT	LCBSM-6-01	9.5	1000
-	LCBS-6-7-19	LCBS-7-7-01	LCBS-7-7-19	LCBS-8-7-01	LCBS-8-7-19	LCBS-9-7-01	LCBS-9-7-19	LCBS-7-HT	LCBSM-7-01	11.1	1000
LCBS-6-8-01	LCBS-6-8-19	LCBS-7-8-01	LCBS-7-8-19	LCBS-8-8-01	LCBS-8-8-19	-	LCBS-9-8-19	-	LCBSM-8-01	12.7	1000
-	-	-	-	-	-	-	-	-	LCBSM-9-01	14.3	1000
LCBS-6-10-01	-	LCBS-7-10-01	LCBS-7-10-19	LCBS-8-10-01	LCBS-8-10-19	-	-	LCBS-10-HT	LCBSM-10-01	15.9	1000
LCBS-6-12-01	LCBS-6-12-19	LCBS-7-12-01	LCBS-7-12-19	LCBS-8-12-01	LCBS-8-12-19	LCBS-9-12-01	LCBS-9-12-19	LCBS-12-HT	-	19.1	1000
LCBS-6-14-01	LCBS-6-14-19	LCBS-7-14-01	-	LCBS-8-14-01	LCBS-8-14-19	LCBS-9-14-01	LCBS-9-14-19	LCBS-14-HT	-	22.2	1000
LCBS-6-16-01	-	LCBS-7-16-01	LCBS-7-16-19	LCBS-8-16-01	LCBS-8-16-19	LCBS-9-16-01	LCBS-9-16-19	LCBS-16-HT	-	25.4	1000
LCBS-6-18-01	LCBS-6-18-19	LCBS-7-18-01	LCBS-7-18-19	LCBS-8-18-01	LCBS-8-18-19	LCBS-9-18-01	-	LCBS-18-HT	-	28.6	1000
LCBS-6-20-01	LCBS-6-20-19	LCBS-7-20-01	LCBS-7-20-19	-	LCBS-8-20-19	LCBS-9-20-01	LCBS-9-20-19	LCBS-20-HT	-	31.7	1000
LCBS-6-22-01	LCBS-6-22-19	LCBS-7-22-01	LCBS-7-22-19	-	LCBS-8-22-19	LCBS-9-22-01	LCBS-9-22-19	LCBS-22-HT	-	34.9	1000

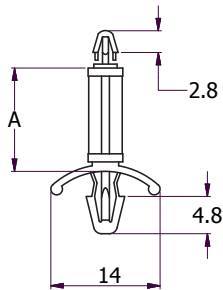
Support C.I. à double verrouillage

CBDLS

Nylon 6/6 naturel UL94 V2

- Facile à installer manuellement
- Fixations en forme de pointe de flèche maintenues fermement en place à l'aide d'ailettes de tension

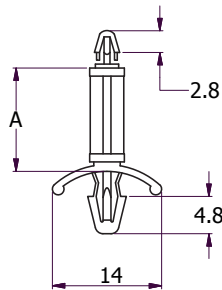
Diam. trou haut : 3.5
Épaisseur panneau : 1.2 - 1.7



Type 1

Diam. trou bas : 4.8
Épaisseur panneau : 0.8 - 2.2

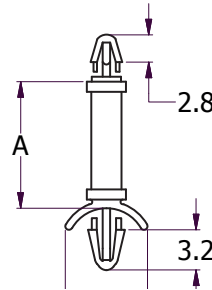
Diam. trou haut : 3.0
Épaisseur panneau : 1.2 - 1.7



Type 2

Diam. trou bas : 4.8
Épaisseur panneau : 0.8 - 2.2

Diam. trou haut : 3.0
Épaisseur panneau : 1.2 - 1.7

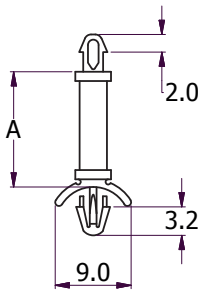


Type 3

Diam. trou bas : 3.0
Épaisseur panneau : 0.8 - 2.2



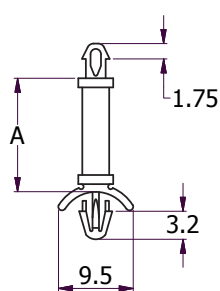
Diam. trou haut : 2.5
Épaisseur panneau : 1.6



Type 4

Diam. trou bas : 3.0 - 3.2 Épaisseur
panneau : 0.8 - 2.0

Diam. trou haut : 2.0
Épaisseur panneau : 1.6



Type 5

Diam. trou bas : 3.0 - 3.2 Épaisseur
panneau : 0.8 - 2.0

Référence					Hauteur colonnette « A » (mm)	Qté par sac
CBLS1 (Type 1)	CBLS2 (Type 2)	CBLS3 (Type 3)	CBLS4 (Type 4)	CBLS5 (Type 5)		
CBLS105A	CBLS205A	CBLS305A	CBLS405A	CBLS505A	3.2	1000
-	CBLS210A	CBLS310A	CBLS410A	CBLS510A	4.8	1000
CBLS110A	-	-	-	-	5.0	1000
CBLS115A	CBLS215A	-	-	-	6.3	1000
-	-	CBLS315A	CBLS415A	CBLS515A	6.4	1000
-	-	CBLS320A	CBLS420A	CBLS520A	7.9	1000
CBLS120A	CBLS220A	-	-	-	8.0	1000
-	-	CBLS325A	CBLS425A	CBLS525A	9.5	1000
CBLS125A	CBLS225A	-	-	-	10.0	1000
-	-	CBLS330A	CBLS430A	CBLS530A	11.7	1000
CBLS130A	CBLS230A	-	-	-	12.0	1000
-	-	CBLS335A	CBLS435A	CBLS535A	12.7	1000
CBLS135A	CBLS235A	-	-	-	14.0	1000
-	-	CBLS340A	CBLS440A	CBLS540A	14.3	1000
-	-	CBLS345A	CBLS445A	CBLS545A	15.9	1000
CBLS140A	CBLS240A	-	-	-	16.0	1000
CBLS145A	CBLS245A	-	-	-	18.0	1000
-	-	CBLS350A	-	-	19.0	1000
CBLS150A	CBLS250A	-	-	-	25.0	1000

ENTRETOISES À DOUBLE VERROUILLAGE

Support C.I. à double verrouillage

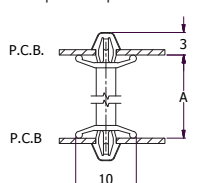
CBDLS

Nylon 6/6 naturel UL94 V2

- Facile à installer manuellement
- Fixations en forme de pointe de flèche maintenues fermement en place à l'aide d'ailettes de tension



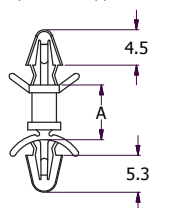
Diam. trou haut : 4.0
Épaisseur panneau : 1.6



Diam. trou bas : 4.0
Épaisseur panneau : 1.6



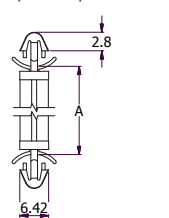
Diam. trou haut : 4.0
Épaisseur support : 1.6 - 1.8



Diam. trou bas : 4.8
Épaisseur panneau : 0.8 - 2.2



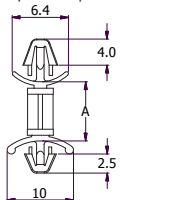
Diam. trou haut : 3.0
Épaisseur panneau : 1.2 - 2.0



Diam. trou bas : 3.0
Épaisseur panneau : 1.2 - 2.0



Diam. trou haut : 3.5
Épaisseur panneau : 0.8 - 2.2



Diam. trou bas : 3.5
Épaisseur panneau : 0.8 - 2.2

Référence	Hauteur colonnette « A » (mm)	Qté par sac
CBDLS105A	6.0	1000
CBDLS110A	8.0	1000
CBDLS115A	10.0	1000
CBDLS120A	12.0	1000
CBDLS125A	13.0	1000
CBDLS130A	14.0	1000
CBDLS135A	16.0	1000
CBDLS140A	16.8	1000
CBDLS145A	18.0	1000
CBDLS150A	20.0	1000

Référence	Hauteur colonnette « A » (mm)	Qté par sac
CBDLS305A	4.0	1000
CBDLS310A	5.0	1000
CBDLS315A	6.4	1000
CBDLS320A	7.0	1000
CBDLS325A	9.5	1000
CBDLS330A	10.0	1000
CBDLS335A	12.7	1000
CBDLS340A	15.9	1000
CBDLS345A	19.0	1000
CBDLS350A	20.0	500
CBDLS355A	22.0	500
CBDLS360A	25.4	500
CBDLS365A	28.6	500
CBDLS370A	30.0	500
CBDLS375A	35.0	500
CBDLS380A	38.0	500
CBDLS385A	45.0	500

Référence	Hauteur colonnette « A » (mm)	Qté par sac
CBDLS505A	3.2	1000
CBDLS510A	5.0	1000
CBDLS515A	6.4	1000
CBDLS520A	7.0	1000
CBDLS525A	8.0	1000
CBDLS530A	9.5	1000
CBDLS535A	11.2	1000
CBDLS540A	12.0	1000
CBDLS545A	15.0	1000
CBDLS550A	16.0	1000
CBDLS555A	17.0	1000
CBDLS560A	20.0	1000
CBDLS565A	22.0	1000
CBDLS570A	25.4	1000

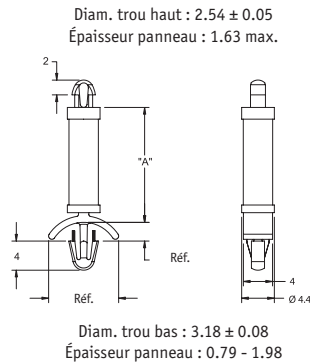
Référence	Hauteur colonnette « A » (mm)	Qté par sac
CBDLS605A	3.2	2000
CBDLS610A	4.0	2000
CBDLS615A	4.8	1000
CBDLS620A	6.4	1000
CBDLS625A	7.0	1000
CBDLS630A	8.0	1000
CBDLS635A	9.6	1000
CBDLS640A	11.2	1000
CBDLS645A	12.7	1000
CBDLS650A	14.0	1000
CBDLS655A	16.0	1000
CBDLS660A	18.0	1000
CBDLS665A	19.1	1000

Support C.I. à double verrouillage

DLCBSAT

Naturel

Référence		Hauteur support « A »	Qté par sac
Nylon 6/6 UL94 V2, RMS-01	Nylon 6/6 UL94 V0, RMS-19		
DLCBSAT-2-01	DLCBSAT-2-19	3.2	1000
DLCBSAT-3-01	DLCBSAT-3-19	4.8	1000
DLCBSAT-4-01	DLCBSAT-4-19	6.4	1000
DLCBSAT-5-01	-	7.9	1000
DLCBSAT-6-01	DLCBSAT-6-19	9.5	1000
DLCBSAT-7-01	DLCBSAT-7-19	11.1	1000
DLCBSAT-8-01	DLCBSAT-8-19	12.7	1000
DLCBSAT-9-01	DLCBSAT-9-19	14.3	1000
DLCBSAT-10-01	DLCBSAT-10-19	15.9	1000



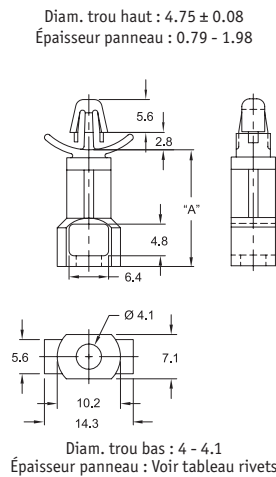
Support à riveter pour circuit imprimé

SRLAHS

Naturel

Référence		Hauteur support « A »	Qté par sac
Nylon 6.6 UL94 V2, RMS-01	Nylon 6.6, UL94-V0, RMS-19		
SRLAHS-7-01	SRLAHS-7-19	11.1	1000
SRLAHS-8-01	SRLAHS-8-19	12.7	1000
-	SRLAHS-10-19	15.9	1000
-	SRLAHS-12-19	19.1	1000
SRLAHS-14-01	SRLAHS-14-19	22.2	1000
SRLAHS-16-01	-	25.4	1000

Tableau des rivets		
Utiliser la référence rivet	Pour épaisseur support	
SR-4050B /SR-4050W	0.7-1.6	
SR-4060B /SR-4060W	1.5-2.7	
SR-4070B /SR-4070W	2.7-3.7	
SR-4080B /SR-4080W	3.7-4.7	
SR-4090B /SR-4090W	4.7-5.7	
SR-4100B /SR-4100W	5.7-6.7	
SR-4120B /SR-4120W	7.2-8.7	



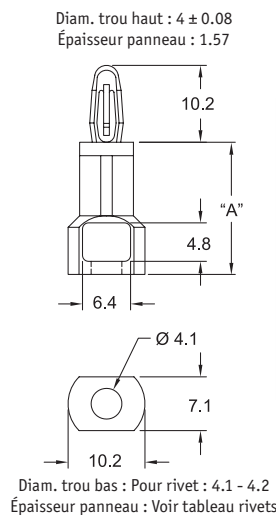
Support à riveter pour circuit imprimé

SRLCBS

Nylon 6.6 naturel, RMS-01

Référence	Hauteur support « A »	Qté par sac
SRLCBS-6-01	9.5	1000
SRLCBS-7-01	11.1	1000
SRLCBS-8-01	12.7	1000
SRLCBS-10-01	15.9	1000
SRLCBS-12-01	19.1	1000
SRLCBS-14-01	22.2	1000
SRLCBS-16-01	25.4	1000

Tableau des rivets		
Utiliser la référence rivet	Pour épaisseur support	
SR-4050B /SR-4050W	0.7-1.6	
SR-4060B /SR-4060W	1.5-2.7	
SR-4070B /SR-4070W	2.7-3.7	
SR-4080B /SR-4080W	3.7-4.7	
SR-4090B /SR-4090W	4.7-5.7	
SR-4100B /SR-4100W	5.7-6.7	
SR-4120B /SR-4120W	7.2-8.7	



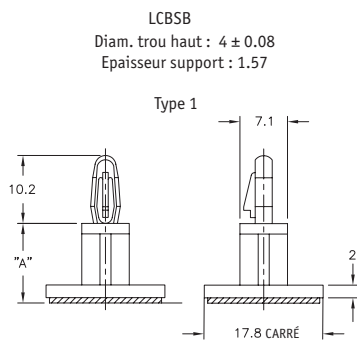
ENTRETOISES À DOUBLE VERROUILLAGE

Support de circuit imprimé adhésif

CBSB/CBSBT/LCBSB/LCBSBM

Nylon 6/6 naturel, RMS-01

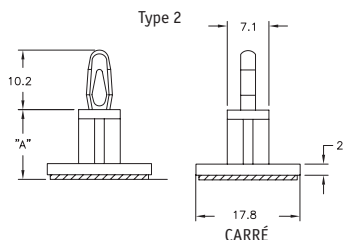
- Revêtement adhésif : RMS-24, adhésif double face avec languette



Référence				Hauteur « A »	Qté par sac
LCBSB (Type 1)	CBSB (Type 2)	LCBSBM (Type3)	CBSBT (Type 4)		
LCBSB-3-01A2-RT	CBSB-3-01A2-RT	LCBSBM-3-01A2	CBSBT-3-01A2-RT	4.8	1000
LCBSB-4-01A2-RT	CBSB-4-01A2-RT	LCBSBM-4-01A2	CBSBT-4-01A2-RT	6.4	1000
-	-	LCBSBM-5-01A2	CBSBT-5-01A2-RT	7.9	1000
LCBSB-6-01A2-RT	CBSB-6-01A2-RT	LCBSBM-6-01A2	CBSBT-6-01A2-RT	9.5	1000
-	-	LCBSBM-7-01A2	CBSBT-7-01A2-RT	11.1	1000
LCBSB-8-01A2-RT	CBSB-8-01A2-RT	LCBSBM-8-01A2	CBSBT-8-01A2-RT	12.7	1000
LCBSB-9-01A2-RT	CBSB-9-01A2-RT	LCBSBM-9-01A2	CBSBT-9-01A2-RT	14.3	1000
LCBSB-10-01A2	CBSB-10-01A2-RT	LCBSBM-10-01A2	CBSBT-10-01A2	15.9	1000
LCBSB-12-01A2	CBSB-12-01A2-RT	-	-	19.1	1000
LCBSB-14-01A2	-	-	-	22.2	1000
LCBSB-16-01A2	CBSB-16-01A2-RT	-	-	25.4	1000
LCBSB-18-01A2	-	-	-	28.6	1000
LCBSB-6M-01A2	-	-	-	6	1000
LCBSB-8M-01A2	-	-	-	8	1000
LCBSB-10M-01A2	-	-	-	10	1000
LCBSB-12M-01A2	-	-	-	12	1000
LCBSB-14M-01A2	-	-	-	14	1000
LCBSB-16M-01A2	-	-	-	16	1000

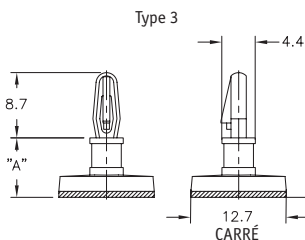
CBSB

Diam. trou : 4 ± 0.08
Épaisseur : 1.57



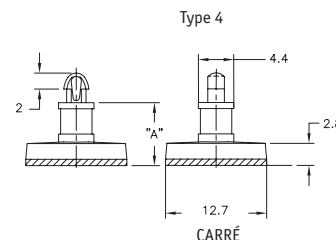
LCBSBM

Diam. trou : 3.18 ± 0.05
Épaisseur : 1.57



CBSBT

Diam. trou : 2.54 ± 0.05
Épaisseur : 1.63 Max.



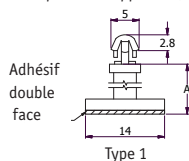
Support de carte de circuit imprimé sur embase adhésive

CBABS

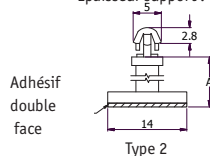
Nylon 6/6 naturel UL94 V2



Diam. trou haut : 3,5
Épaisseur support : 1,2-1,6

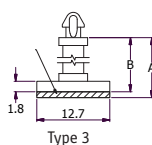


Diam. trou haut : 3,0
Épaisseur support : 1,2-1,6



Diam. trou haut : 2,0
Épaisseur support : 1,6

Épaisseur adhésif double face : 0,8 mm



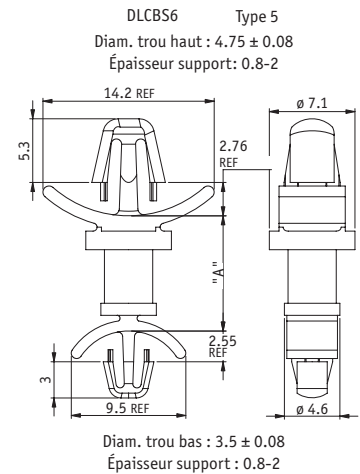
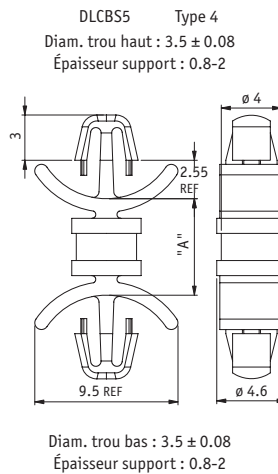
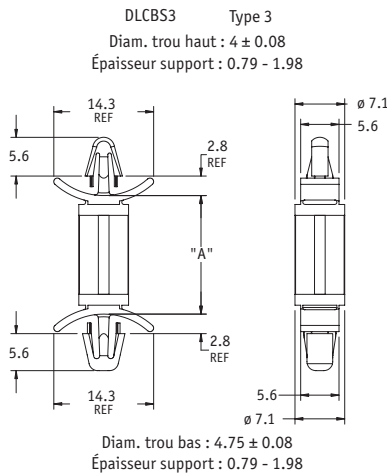
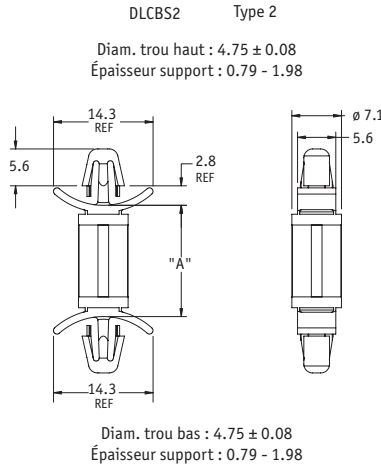
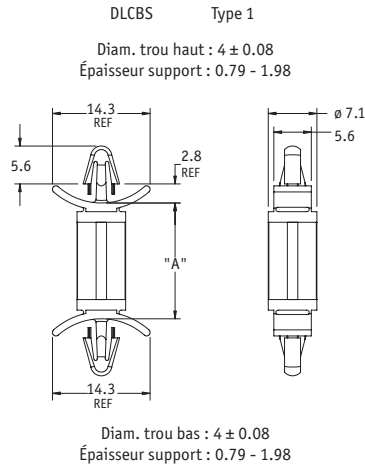
- L'embase adhésive élimine le besoin de trou de montage sur le châssis
- Le ruban adhésif est fourni avec une languette pour une installation rapide
- Les types clipsables aident à une installation rapide à la main

Référence			Hauteur colonnette « A » (mm)	Hauteur de base « B » (mm)	Qté par sac
CBABS1 (Type 1)	CBABS2 (Type 2)	CBABS4 (Type 3)			
CBABS105A	CBABS205A	-	3.5	-	1000
CBABS110A	CBABS210A	CBABS405A	4.8	4.0	1000
CBABS115A	CBABS215A	CBABS410A	6.4	5.6	1000
CBABS120A	CBABS220A	-	8.0	-	1000
-	-	CBABS415A	9.5	8.7	1000
CBABS125A	CBABS225A	-	10.0	-	1000
-	-	CBABS420A	11.1	10.3	1000
-	-	CBABS425A	12.7	11.9	1000
-	-	CBABS430A	15.9	15.1	1000
-	-	CBABS435A	19.1	18.3	1000

Support circuit imprimé clipsable

DLCBS

Naturel



La taille recherchée n'existe pas ? Contactez nous

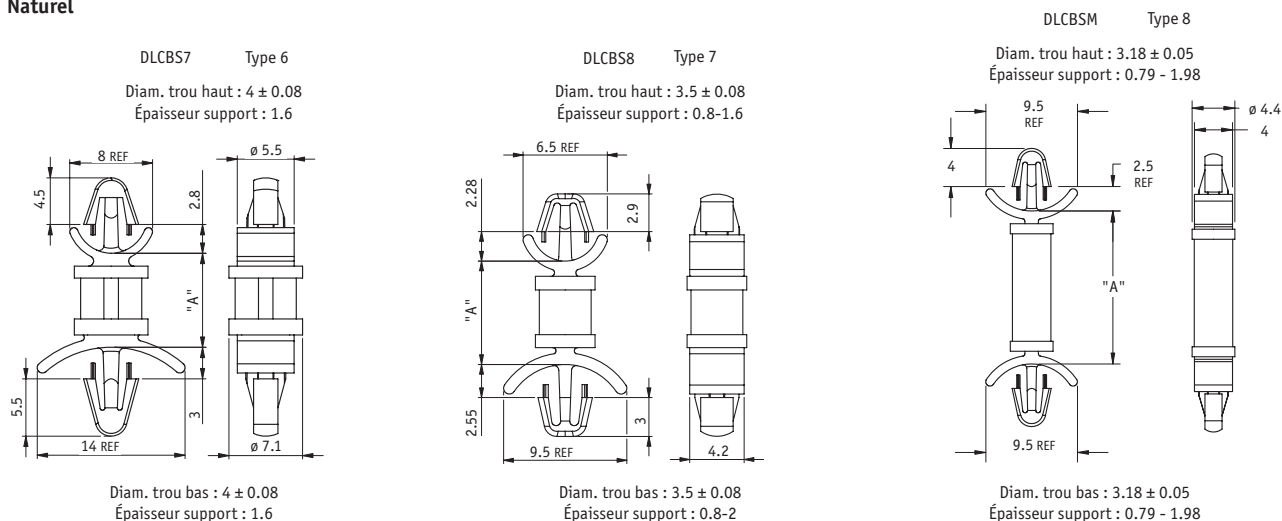
Référence					Hauteur « A »	Matière	Qté par sac
DLCBS (Type 1)	DLCBS2 (Type 2)	DLCBS3 (Type 3)	DLCBS5 (Type 4)	DLCBS6 (Type 5)			
DLCBS-3-01	DLCBS2-3-01	DLCBS3-3-01	DLCBS5-3-01	DLCBS6-3-01	4.8	PA 6/6, UL94-V2, RMS-01	1000
DLCBS-4-01	DLCBS2-4-01	DLCBS3-4-01	DLCBS5-4-01	DLCBS6-4-01	6.4	PA 6.6, UL94-V2, RMS-01	1000
DLCBS-5-01	DLCBS2-5-01	DLCBS3-5-01	DLCBS5-5-01	DLCBS6-5-01	7.9	PA 6.6, UL94-V2, RMS-01	1000
DLCBS-6-01	DLCBS2-6-01	DLCBS3-6-01	DLCBS5-6-01	DLCBS6-6-01	9.5	PA 6.6, UL94-V2, RMS-01	1000
DLCBS-7-01	DLCBS2-7-01	-	DLCBS5-7-01	DLCBS6-7-01	11.1	PA 6/6, UL94-V2, RMS-01	1000
DLCBS-8-01	DLCBS2-8-01	DLCBS3-8-01	DLCBS5-8-01	DLCBS6-8-01	12.7	PA 6/6, UL94-V2, RMS-01	1000
DLCBS-9-01	-	-	DLCBS5-9-01	DLCBS6-9-01	14.3	PA 6/6, UL94-V2, RMS-01	1000
DLCBS-10-01	DLCBS2-10-01	DLCBS3-10-01	DLCBS5-10-01	DLCBS6-10-01	15.9	PA 6/6, UL94-V2, RMS-01	1000
DLCBS-12-01	DLCBS2-12-01	DLCBS3-12-01	-	-	19.1	PA 6/6, UL94-V2, RMS-01	1000
DLCBS-14-01	-	DLCBS3-14-01	-	-	22.2	PA 6/6, UL94-V2, RMS-01	1000
DLCBS-3-19	DLCBS2-3-19	DLCBS3-3-19	DLCBS5-3-19	DLCBS6-3-19	4.8	PA 6/6, UL94-V0, RMS-19	1000
DLCBS-4-19	DLCBS2-4-19	-	DLCBS5-4-19	DLCBS6-4-19	6.4	PA 6/6, UL94-V0, RMS-19	1000
DLCBS-5-19	DLCBS2-5-19	-	DLCBS5-5-19	DLCBS6-5-19	7.9	PA 6/6, UL94-V0, RMS-19	1000
DLCBS-6-19	-	DLCBS3-6-19	DLCBS5-6-19	DLCBS6-6-19	9.5	PA 6/6, UL94-V0, RMS-19	1000
DLCBS-7-19	DLCBS2-7-19	DLCBS3-7-19	DLCBS5-7-19	DLCBS6-7-19	11.1	PA 6/6, UL94-V0, RMS-19	1000
DLCBS-8-19	DLCBS2-8-19	DLCBS3-8-19	DLCBS5-8-19	DLCBS6-8-19	12.7	PA 6/6, UL94-V0, RMS-19	1000
DLCBS-9-19	DLCBS2-9-19	-	DLCBS5-9-19	DLCBS6-9-19	14.3	PA 6/6, UL94-V0, RMS-19	1000
DLCBS-10-19	DLCBS2-10-19	DLCBS3-10-19	DLCBS5-10-19	DLCBS6-10-19	15.9	PA 6/6, UL94-V0, RMS-19	1000
DLCBS-12-19	-	DLCBS3-12-19	-	-	19.1	PA 6/6, UL94-V0, RMS-19	1000
-	DLCBS2-14-19	DLCBS3-14-19	-	-	22.2	PA 6/6, UL94-V0, RMS-19	1000

ENTRETOISES À DOUBLE VERROUILLAGE

Support circuit imprimé clipsable *SUITE*

DLCBS

Naturel

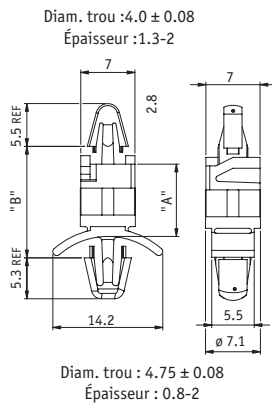


Référence			Hauteur « A »	Matière	Qté par sac
DLCBS7 (Type 6)	DLCBS8 (Type 7)	DLCBSM (Type 8)			
DLCBS7-3-01	DLCBS8-3-01	DLCBSM-3-01	4.8	PA 6.6, UL94-V2, RMS-01	1000
DLCBS7-4-01	DLCBS8-4-01	DLCBSM-4-01	6.4	PA 6.6, UL94-V2, RMS-01	1000
DLCBS7-5-01	DLCBS8-5-01	DLCBSM-5-01	7.9	PA 6.6, UL94-V2, RMS-01	1000
DLCBS7-6-01	DLCBS8-6-01	DLCBSM-6-01	9.5	PA 6.6, UL94-V2, RMS-01	1000
DLCBS7-7-01	-	DLCBSM-7-01	11.1	PA 6.6, UL94-V2, RMS-01	1000
DLCBS7-8-01	DLCBS8-8-01	DLCBSM-8-01	12.7	PA 6.6, UL94-V2, RMS-01	1000
DLCBS7-9-01	-	DLCBSM-9-01	14.3	PA 6.6, UL94-V2, RMS-01	1000
DLCBS7-10-01	DLCBS8-10-01	DLCBSM-10-01	15.9	PA 6.6, UL94-V2, RMS-01	1000
DLCBS7-12-01	-	-	19.1	PA 6.6, UL94-V2, RMS-01	1000
DLCBS7-3-19	-	DLCBSM-3-19	4.8	PA 6.6, UL94-V0, RMS-19	1000
DLCBS7-4-19	-	DLCBSM-4-19	6.4	PA 6/6, UL94-V0, RMS-19	1000
DLCBS7-5-19	DLCBS8-5-19	DLCBSM-5-19	7.9	PA 6/6, UL94-V0, RMS-19	1000
DLCBS7-6-19	DLCBS8-6-19	DLCBSM-6-19	9.5	PA 6/6, UL94-V0, RMS-19	1000
-	DLCBS8-7-19	DLCBSM-7-19	11.1	PA 6/6, UL94-V0, RMS-19	1000
DLCBS7-8-19	DLCBS8-8-19	DLCBSM-8-19	12.7	PA 6/6, UL94-V0, RMS-19	1000
DLCBS7-9-19	DLCBS8-9-19	DLCBSM-9-19	14.3	PA 6/6, UL94-V0, RMS-19	1000
DLCBS7-10-19	DLCBS8-10-19	-	15.9	PA 6/6, UL94-V0, RMS-19	1000
DLCBS7-12-19	-	-	19.1	PA 6/6, UL94-V0, RMS-19	1000

Support circuit imprimé clipsable

DLCBS4

Naturel



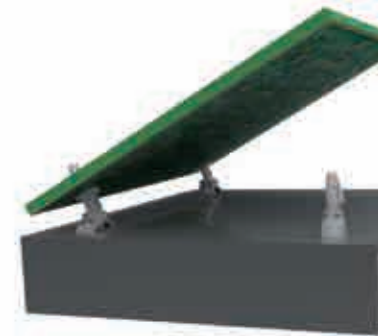
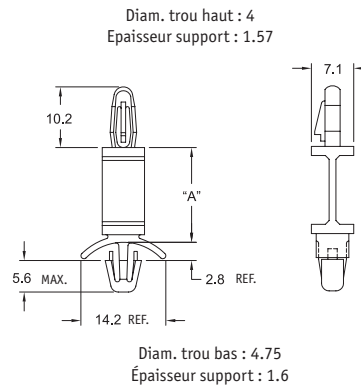
Référence		Hauteur support « A »	« B »	Qté par sac
PA 6/6 UL94 V-2, RMS-01	PA 6/6 UL94 V-0, RMS-19			
DLCBS4-3.5-01	-	5.5	10.8	1000
DLCBS4-4-01	DLCBS4-4-19	6.1	11.4	1000
DLCBS4-5-01	DLCBS4-5-19	9.1	14.4	1000
DLCBS4-6-01	DLCBS4-6-19	12.4	17.7	1000
DLCBS4-8-01	-	18.8	24.1	1000
DLCBS4-10-01	DLCBS4-10-19	21.9	27.2	1000

Support flexible pour circuit imprimé

FLCBS

PA 6.6 UL94-V2 naturel, RMS-01

Référence	« A » (mm)	Qté par sac
FLCBS-6-01	9.5	1000
FLCBS-8-01	12.7	1000
FLCBS-10-01	15.9	1000
FLCBS-12-01	19.1	1000
FLCBS-14-01	22.2	1000
FLCBS-16-01	25.4	1000
FLCBS-18-01	28.6	1000
FLCBS-20-01	31.8	1000
FLCBS-22-01	34.9	1000



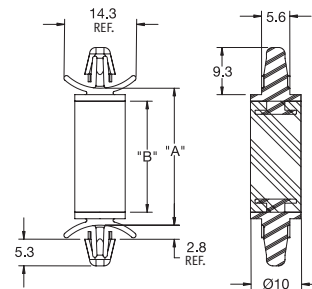
Entretoise antivibratoire

HSCBS

Matière rigide : PA 6.6 UL94-V0 naturel, RMS-169

Matière entretoise : TPE UL94 HB noir, Dureté 45 Shore A, RMS-168

Référence	"A" Non comprimé	Ref. « B »	Trou Ø	Épaisseur panneau	Charge Max	Qté par sac
HSCBS-1	14.9	9.7	4.75	0.79 - 1.98	9.8N	1000
HSCBS-2	21	16.3	4.75	0.79 - 1.98	9.8N	1000
HSCBS-3	27.1	22	4.75	0.79 - 1.98	9.8N	1000



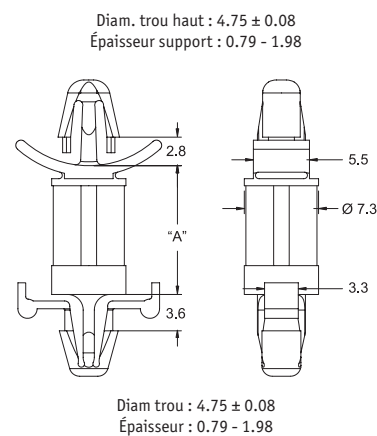
Breveté

Support circuit imprimé démontable

DLCBSRA

PA 6.6 UL94 V2 naturel, RMS-01

Référence	Hauteur support « A »	Qté par sac
DLCBSRA3-6-01	4.8	1000
DLCBSRA3-8-01	12.7	1000
DLCBSRA3-10-01	15.9	1000
DLCBSRA3-12-01	19.1	1000
DLCBSRA3-14-01	22.2	1000

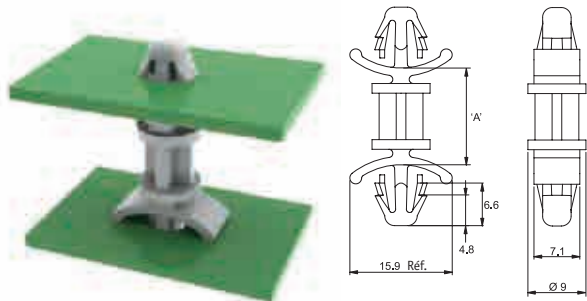


ENTRETOISES À DOUBLE VERROUILLAGE

Support renforcé pour C.I. lourd

DLCBSHD

Naturel



Référence		« A »	Ø Trou	Support Épaisseur	Qté par sac
PA 6.6, UL94-V2, RMS-01	PA 6.6 UL94 V-0, RMS-19				
DLCBSHD-10M-01	DLCBSHD-10M-19	10	6.3	0.8 - 2.2	1000
DLCBSHD-20M-01	DLCBSHD-20M-19	20	6.3	0.8 - 2.2	1000
DLCBSHD-25M-01	-	25	6.3	0.8 - 2.2	1000
DLCBSHD-35M-01	DLCBSHD-35M-19	35	6.3	0.8 - 2.2	1000

Support C.I double clipsable

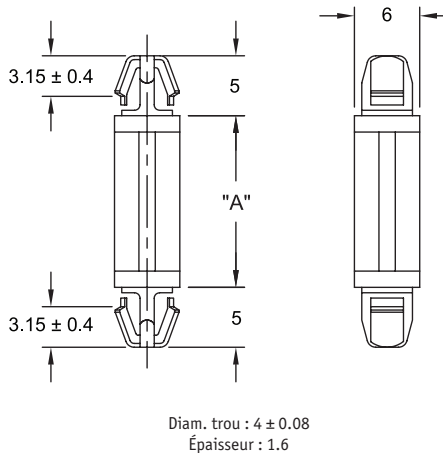
DLSP

Naturel



DLSP-1

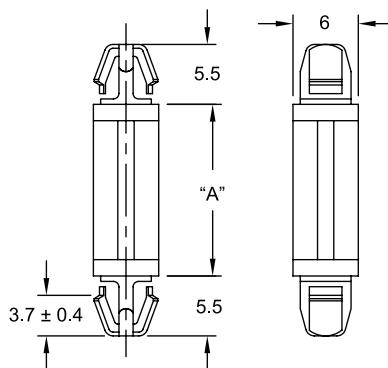
Diam. trou : 4 ± 0.08
Épaisseur : 1.6



Diam. trou : 4 ± 0.08
Épaisseur : 1.6

DLSP-2

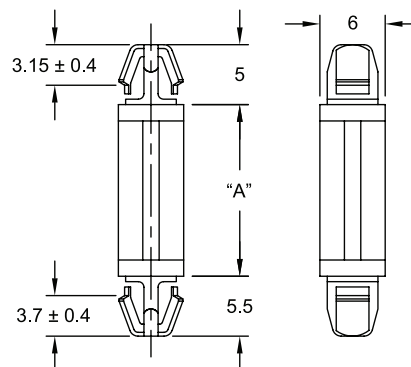
Diam. trou : 4.8 ± 0.08
Épaisseur : 1.6



Diam. trou : 4.8 ± 0.08
Épaisseur : 1.6

DLSP-3

Diam. trou : 4 ± 0.08
Épaisseur : 1.6



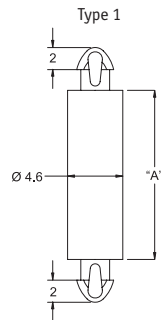
Diam. trou : 4.8 ± 0.08
Épaisseur : 1.6

Référence				Hauteur « A »	Qté par sac
DLSP-1	DLSP-2	DLSP-3			
PA 6.6, RMS-01	PA 6.6 UL94 V0, RMS-19	PA 6.6, RMS-01	PA 6.6, RMS-01		
DLSP-1-3M-01	DLSP-1-3M-19	DLSP-2-3M-01	DLSP-3-3M-01	3	1000
DLSP-1-4M-01	DLSP-1-4M-19	DLSP-2-4M-01	DLSP-3-4M-01	4	1000
DLSP-1-6M-01	DLSP-1-6M-19	DLSP-2-6M-01	DLSP-3-6M-01	6	1000
DLSP-1-8M-01	DLSP-1-8M-19	DLSP-2-8M-01	DLSP-3-8M-01	8	1000
DLSP-1-10M-01	DLSP-1-10M-19	DLSP-2-10M-01	DLSP-3-10M-01	10	1000
DLSP-1-12M-01	DLSP-1-12M-19	DLSP-2-12M-01	-	12	1000
DLSP-1-14M-01	DLSP-1-14M-19	-	DLSP-3-14M-01	14	1000
DLSP-1-16M-01	DLSP-1-16M-19	DLSP-2-16M-01	-	16	1000
DLSP-1-18M-01	-	-	-	18	1000
DLSP-1-25M-01	DLSP-1-25M-19	DLSP-2-25M-01	DLSP-3-25M-01	25	1000
DLSP-1-30M-01	DLSP-1-30M-19	DLSP-2-30M-01	DLSP-3-30M-01	30	1000

Mini support C.I clipsable

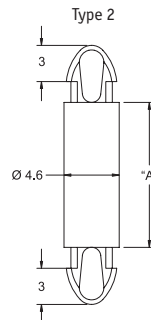
MDLSP1/MDLSP2

Diam. trou haut : 2.5 ± 0.05
Épaisseur support : 1.65 Max.



Diam. trou bas : 2.5 ± 0.05
Épaisseur support : 1.65 Max.

Diam. trou haut : 3.5 ± 0.05
Épaisseur support : 1.65 Max.



Diam. trou bas : 3.5 ± 0.05
Épaisseur support : 1.65 Max.



Référence					Hauteur « A »	Qté par sac
MDLSP1 (Type 1)		MDLSP2 (Type 2)				
Nylon 6.6 naturel, RMS-01	Nylon 6.6 naturel UL94 V0, RMS-19	Nylon 6.6 naturel, RMS-01	Nylon 6.6, RMS-01	Nylon 6/6 naturel UL94 V0, RMS-19		
MDLSP1-02M-01	MDLSP1-02M-19	MDLSP2-02M-01	-	MDLSP2-02M-19	2	1000
MDLSP1-03M-01	MDLSP1-03M-19	MDLSP2-03M-01	MDLSP2-03M-01BK	MDLSP2-03M-19	3	1000
MDLSP1-04M-01	MDLSP1-04M-19	MDLSP2-04M-01	MDLSP2-04M-01BK	MDLSP2-04M-19	4	1000
MDLSP1-05M-01	MDLSP1-05M-19	MDLSP2-05M-01	MDLSP2-05M-01BK	MDLSP2-05M-19	5	1000
MDLSP1-06M-01	MDLSP1-06M-19	MDLSP2-06M-01	MDLSP2-06M-01BK	MDLSP2-06M-19	6	1000
MDLSP1-07M-01	MDLSP1-07M-19	MDLSP2-07M-01	MDLSP2-07M-01BK	MDLSP2-07M-19	7	1000
MDLSP1-08M-01	MDLSP1-08M-19	MDLSP2-08M-01	MDLSP2-08M-01BK	MDLSP2-08M-19	8	1000
MDLSP1-09M-01	-	MDLSP2-09M-01	MDLSP2-09M-01BK	MDLSP2-09M-19	9	1000
MDLSP1-10M-01	MDLSP1-10M-19	MDLSP2-10M-01	MDLSP2-10M-01BK	MDLSP2-10M-19	10	1000
MDLSP1-12M-01	MDLSP1-12M-19	MDLSP2-12M-01	MDLSP2-12M-01BK	MDLSP2-12M-19	12	1000
MDLSP1-14M-01	MDLSP1-14M-19	MDLSP2-14M-01	MDLSP2-14M-01BK	MDLSP2-14M-19	14	1000
MDLSP1-16M-01	MDLSP1-16M-19	MDLSP2-16M-01	MDLSP2-16M-01BK	MDLSP2-16M-19	16	1000
MDLSP1-18M-01	MDLSP1-18M-19	MDLSP2-18M-01	MDLSP2-18M-01BK	MDLSP2-18M-19	18	1000
MDLSP1-20M-01	MDLSP1-20M-19	MDLSP2-20M-01	MDLSP2-20M-01BK	MDLSP2-20M-19	20	1000
MDLSP1-22M-01	MDLSP1-22M-19	MDLSP2-22M-01	MDLSP2-22M-01BK	MDLSP2-22M-19	22	1000

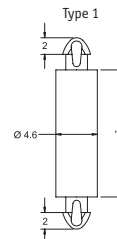
Mini support C.I. métrique double verrouillage

MDLSPK

Naturel

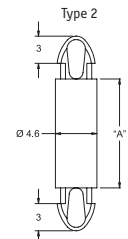


Diam. trou : 2.5 ± 0.05
Épaisseur : 3.6 Max.



Diam. trou : 2.5 ± 0.05
Épaisseur : 1.6 Max.

Diam. trou : 3.5 ± 0.05
Épaisseur : 3.6 Max.



Diam. trou : 3.5 ± 0.05
Épaisseur : 1.6 Max.

Référence				Hauteur « A »	Qté par sac
MDLSPK1 (Type 1)		MDLSPK2 (Type 2)			
PA 6/6, RMS-01	PA 6/6 UL94 V0, RMS-19	PA 6/6, RMS-01	PA 6/6 UL94 V0, RMS-19		
MDLSPK1-02M-01	MDLSPK1-02M-19	MDLSPK2-02M-01	MDLSPK2-02M-19	2	1000
MDLSPK1-03M-01	MDLSPK1-03M-19	-	MDLSPK2-03M-19	3	1000
MDLSPK1-04M-01	MDLSPK1-04M-19	MDLSPK2-04M-01	-	4	1000
MDLSPK1-06M-01	-	MDLSPK2-06M-01	MDLSPK2-06M-19	6	1000
MDLSPK1-08M-01	MDLSPK1-08M-19	MDLSPK2-08M-01	MDLSPK2-08M-19	8	1000
MDLSPK1-10M-01	MDLSPK1-10M-19	MDLSPK2-10M-01	-	10	1000
MDLSPK1-12M-01	MDLSPK1-12M-19	MDLSPK2-12M-01	MDLSPK2-12M-19	12	1000
MDLSPK1-14M-01	-	MDLSPK2-14M-01	MDLSPK2-14M-19	14	1000
MDLSPK1-16M-01	MDLSPK1-16M-19	MDLSPK2-16M-01	MDLSPK2-16M-19	16	1000
MDLSPK1-18M-01	MDLSPK1-18M-19	MDLSPK2-18M-01	MDLSPK2-18M-19	18	1000
-	MDLSPK1-20M-19	MDLSPK2-20M-01	-	20	1000
MDLSPK1-22M-01	-	MDLSPK2-22M-01	MDLSPK2-22M-19	22	1000

ENTRETOISES À DOUBLE VERROUILLAGE

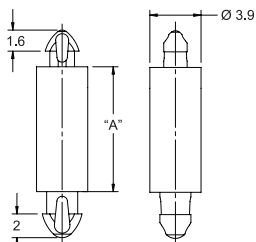
Mini support C.I. clipsable

MDLSP3

Nylon 6.6 naturel, RMS-01



Diam. trou haut : 2 ± 0.05
Épaisseur support : 1.07 Max.



Diam. trou bas : 2.5 ± 0.05
Épaisseur support : 1.65 Max.

La taille recherchée
n'existe pas ? Contactez nous

Référence	Hauteur « A »	Qté par sac
MDLSP3-1-01	1.6	1000
MDLSP3-2-01	3.2	1000
MDLSP3-3-01	4.8	1000
MDLSP3-4-01	6.4	1000
MDLSP3-5-01	7.9	1000
MDLSP3-6-01	9.5	1000

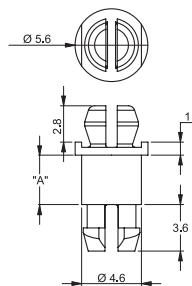
Mini support de C.I. clipsable

MSPT

Naturel



Diam. trou haut : 3.9 ± 0.05
Épaisseur support : 1.2



Diam. trou bas : 3.9 ± 0.05
Épaisseur support : 1.62

Référence		« A » (mm)	Qté par sac
PA 6.6 UL94 V-2, RMS-01	PA 6.6 UL94 V-0, RMS-19		
-	MSPT-3-19	4.8	1000
-	MSPT-5-19	7.9	1000
MSPT-6-01	MSPT-6-19	9.5	1000
MSPT-7-01	-	11.1	1000
MSPT-8-01	MSPT-8-19	12.7	1000
MSPT-10-01	MSPT-10-19	15.9	1000
-	MSPT-11-19	17.5	1000
MSPT-12-01	MSPT-12-19	19.1	1000
MSPT-14-01	MSPT-14-19	22.2	1000

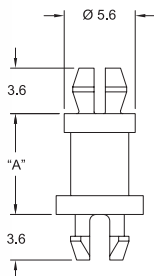
Mini support de C.I. clipsable

MSPS

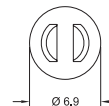
Naturel



Diam. trou haut : 4 ± 0.05
Épaisseur support : 1.57



Diam. trou bas : 4 ± 0.05
Épaisseur support : 1.57



Référence		« A » (mm)	Qté par sac
PA 6.6, UL94-V2, RMS-01	PA 6.6, UL94-V0, RMS-19		
MSPS-3-01	MSPS-3-19	4.8	1000
MSPS-4-01	MSPS-4-19	6.4	1000
MSPS-5-01	MSPS-5-19	7.9	1000
MSPS-6-01	MSPS-6-19	9.5	1000
MSPS-7-01	-	11.1	1000
MSPS-8-01	MSPS-8-19	12.7	1000
MSPS-10-01	MSPS-10-19	15.9	1000
MSPS-11-01	MSPS-11-19	17.5	1000
MSPS-12-01	MSPS-12-19	19.1	1000
MSPS-14-01	MSPS-14-19	22.2	1000

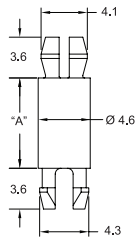
Mini support de C.I.

MSP/MSPM/DLMSP/DLMSPM/DLCBST

Naturel

MSP
Diam. trou haut : 3.9 ± 0.05
Épaisseur support : 1.57

Type 1

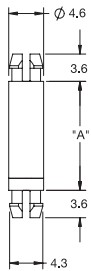


Diam. trou : 3.9 ± 0.05
Épaisseur support : 1.57

DLMSP

Diam. trou haut : 3.86 ± 0.05
Épaisseur support : 1.57

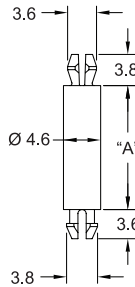
Type 3



Diam. trou bas : 3.86 ± 0.05
Épaisseur support : 1.57

MSPM
Diam. trou haut : 3.18 ± 0.05
Épaisseur support : 1.57

Type 2

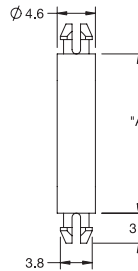


Diam. trou bas : 4.75 ± 0.08
Épaisseur support : 1.57

DLMSPM

Diam. trou haut : 3.18 ± 0.05
Épaisseur support : 1.57

Type 4

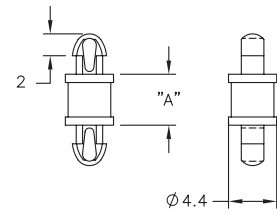


Diam. trou bas : 4.75 ± 0.08
Épaisseur support : 1.57

DLCBST

Diam. trou haut : 2.54 ± 0.05
Épaisseur support : 1.63 Max.

Type 5



Diam. trou bas : 2.54 ± 0.05
Épaisseur support : 1.63 Max.



Référence										Hauteur « A »	Qté par sac
MSP (Type 1)		MSPM (Type 2)		DLMSP (Type 3)		DLMSPM (Type 4)		DLCBST (Type 5)			
Nylon 6.6, RMS-01	Nylon 6.6 UL94 VO, RMS-19	Nylon 6.6, RMS-01	Nylon 6.6 UL94 VO, RMS-19	Nylon 6.6 RMS-01	Nylon 6.6 UL94 VO, RMS-19	Nylon 6.6 RMS-01	Nylon 6.6 UL94 VO, RMS-19	Nylon 6.6, RMS-01	Nylon 6.6 UL94 VO, RMS-19		
-	-	-	-	-	-	-	-	DLCBST-1-01	DLCBST-1-19	1.6	1000
MSP-2-01	MSP-2-19	MSPM-2-01	-	DLMSP-2-01	DLMSP-2-19	DLMSPM-2-01	-	DLCBST-2-01	DLCBST-2-19	3.2	1000
MSP-3-01	MSP-3-19	MSPM-3-01	MSPM-3-19	DLMSP-3-01	DLMSP-3-19	DLMSPM-3-01	DLMSPM-3-19	DLCBST-3-01	DLCBST-3-19	4.8	1000
MSP-4-01	MSP-4-19	MSPM-4-01	MSPM-4-19	DLMSP-4-01	DLMSP-4-19	DLMSPM-4-01	DLMSPM-4-19	DLCBST-4-01	DLCBST-4-19	6.4	1000
MSP-5-01	MSP-5-19	MSPM-5-01	MSPM-5-19	DLMSP-5-01	DLMSP-5-19	DLMSPM-5-01	DLMSPM-5-19	DLCBST-5-01	DLCBST-5-19	7.9	1000
MSP-6-01	MSP-6-19	MSPM-6-01	-	DLMSP-6-01	DLMSP-6-19	DLMSPM-6-01	-	DLCBST-6-01	DLCBST-6-19	9.5	1000
MSP-7-01	MSP-7-19	MSPM-7-01	MSPM-7-19	DLMSP-7-01	DLMSP-7-19	DLMSPM-7-01	DLMSPM-7-19	DLCBST-7-01	DLCBST-7-19	11.1	1000
MSP-8-01	MSP-8-19	MSPM-8-01	MSPM-8-19	DLMSP-8-01	DLMSP-8-19	DLMSPM-8-01	DLMSPM-8-19	DLCBST-8-01	DLCBST-8-19	12.7	1000
MSP-9-01	-	MSPM-9-01	MSPM-9-19	DLMSP-9-01	-	DLMSPM-9-01	DLMSPM-9-19	DLCBST-9-01	DLCBST-9-19	14.3	1000
MSP-10-01	MSP-10-19	MSPM-10-01	MSPM-10-19	DLMSP-10-01	DLMSP-10-19	DLMSPM-10-01	DLMSPM-10-19	DLCBST-10-01	DLCBST-10-19	15.9	1000
MSP-11-01	MSP-11-19	-	-	-	-	-	-	-	-	17.5	1000
MSP-12-01	-	MSPM-12-01	-	DLMSP-12-01	-	DLMSPM-12-01	-	-	-	19.1	1000
MSP-13-01	MSP-13-19	MSPM-13-01	MSPM-13-19	-	-	DLMSPM-13-01	DLMSPM-13-19	-	-	20.6	1000
MSP-14-01	MSP-14-19	MSPM-14-01	MSPM-14-19	DLMSP-14-01	DLMSP-14-19	DLMSPM-14-01	DLMSPM-14-19	-	-	22.2	1000
MSP-16-01	-	MSPM-16-01	MSPM-16-19	DLMSP-16-01	-	DLMSPM-16-01	DLMSPM-16-19	-	-	25.4	1000
MSP-18-01	MSP-18-19	MSPM-18-01	-	DLMSP-18-01	DLMSP-18-19	DLMSPM-18-01	-	-	-	28.6	1000
MSP-20-01	MSP-20-19	MSPM-20-01	MSPM-20-19	DLMSP-20-01	DLMSP-20-19	DLMSPM-20-01	DLMSPM-20-19	-	-	31.8	1000
MSP-22-01	MSP-22-19	MSPM-22-01	MSPM-22-19	DLMSP-22-01	DLMSP-22-19	DLMSPM-22-01	-	-	-	34.9	1000
MSP-24-01	MSP-24-19	MSPM-24-01	MSPM-24-19	DLMSP-24-01	DLMSP-24-19	DLMSPM-24-01	DLMSPM-24-19	-	-	38.1	1000

ENTRETOISES À DOUBLE VERROUILLAGE

Support de C.I.

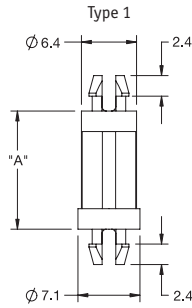
SP/MSPE

Naturel



SP1

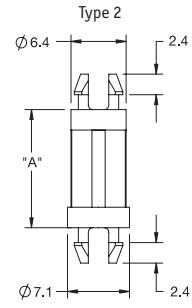
Diam. trou haut : 4 ± 0.08
Épaisseur support : 1.57



Diam. trou bas : 4 ± 0.08
Épaisseur support : 1.57

SP2

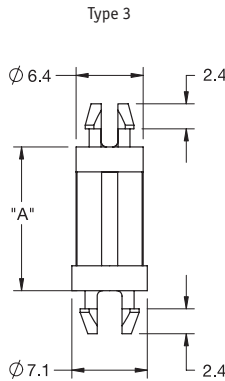
Diam. trou haut : 4.75 ± 0.08
Épaisseur support : 1.57



Diam. trou bas : 4.75 ± 0.08
Épaisseur support : 1.57

SP3

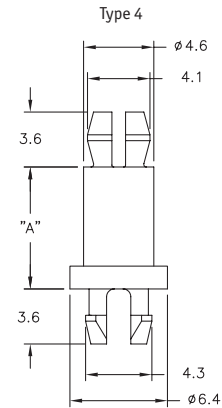
Diam. trou haut : 4 ± 0.08
Épaisseur support : 1.57



Diam. trou bas : 4.75 ± 0.08
Épaisseur support : 1.57

MSPE

Diam. trou haut : 3.9 ± 0.05
Épaisseur support : 1.57



Diam. trou bas : 3.9 ± 0.05
Épaisseur support : 1.57

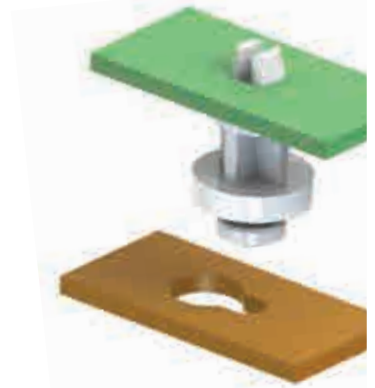
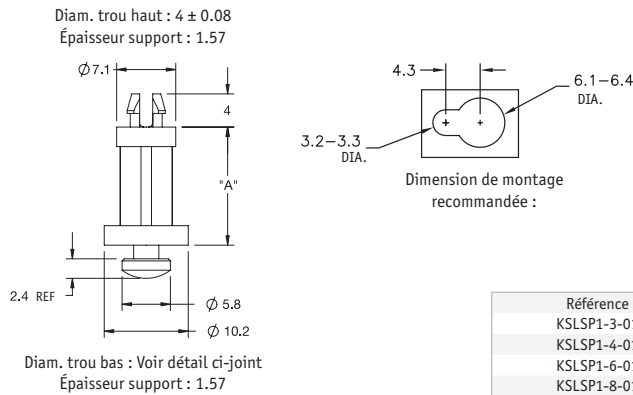
Référence

SP1 (Type 1)		SP2 (Type 2)		SP3 (Type 3)		MSPE (Type 4)		Hauteur « A »	Qté par sac
Nylon 6.6, RMS-01	Nylon 6.6 UL94 V0, RMS-19	Nylon 6.6, RMS-01	Nylon 6.6 UL94 V0, RMS-19	Nylon 6.6, RMS-01	Nylon 6.6 UL94 V0, RMS-19	Nylon 6.6, RMS-01	Nylon 6.6 UL94 V0, RMS-19		
-	-	-	-	-	-	MSPE-2-01	MSPE-2-19	3.2	1000
SP1-3-01	SP1-3-19	SP2-3-01	SP2-3-19	SP3-3-01	SP3-3-19	MSPE-3-01	MSPE-3-19	4.8	1000
SP1-4-01	-	SP2-4-01	SP2-4-19	SP3-4-01	SP3-4-19	MSPE-4-01	-	6.4	1000
-	-	-	-	-	-	MSPE-5-01	-	7.9	1000
SP1-6-01	SP1-6-19	SP2-6-01	SP2-6-19	SP3-6-01	-	MSPE-6-01	MSPE-6-19	9.5	1000
-	-	-	-	-	-	MSPE-7-01	-	11.1	1000
SP1-8-01	SP1-8-19	-	SP2-8-19	SP3-8-01	SP3-8-19	MSPE-8-01	MSPE-8-19	12.7	1000
SP1-10-01	SP1-10-19	SP2-10-01	SP2-10-19	SP3-10-01	-	MSPE-10-01	MSPE-10-19	15.9	1000
-	-	-	-	-	-	MSPE-11-01	MSPE-11-19	17.5	1000
SP1-12-01	SP1-12-19	SP2-12-01	SP2-12-19	SP3-12-01	SP3-12-19	MSPE-12-01	MSPE-12-19	19.1	1000
SP1-14-01	-	SP2-14-01	SP2-14-19	SP3-14-01	SP3-14-19	MSPE-14-01	MSPE-14-19	22.2	1000
SP1-16-01	SP1-16-19	-	SP2-16-19	-	-	MSPE-16-01	MSPE-16-19	25.4	1000
-	-	-	-	-	-	MSPE-20-01	MSPE-20-19	31.8	1000
-	-	-	-	-	-	MSPE-22-01	MSPE-22-19	34.9	1000

Support C.I. verrouillable

KSLSP

Nylon 6.6 naturel, RMS-01

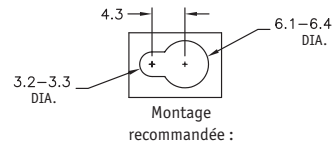


Référence	Hauteur « A »	Qté par sac
KSLSP1-3-01	4.8	1000
KSLSP1-4-01	6.4	1000
KSLSP1-6-01	9.5	1000
KSLSP1-8-01	12.7	1000

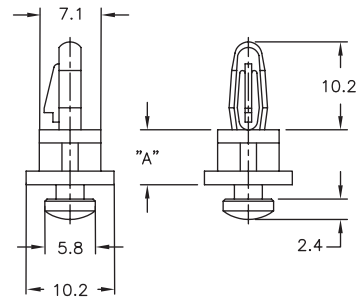
Support de C.I. avec verrou baïonnette

KSLBN

Nylon 6.6 naturel UL94 V2, RMS-01



Référence	Hauteur « A »	Épaisseur du support haut	\varnothing trou haut	Qté par sac
KSLBN-2-01	3.2	1.57	4	1000
KSLBN-4-01	6.4	1.57	4	1000
KSLBN-6-01	9.5	1.57	4	1000
KSLBN-8-01	12.7	1.57	4	1000
KSLBN-2-2-01	3.2	2.4	4	1000
KSLBN-2-6-01	9.5	2.4	4	1000
KSLBN-2-8-01	12.7	2.4	4	1000



Diam. trou : voir fente montage recommandée -
Épaisseur : 1.57

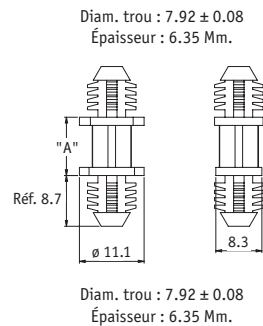


Support C.I à trou borgne

BHDF

Naturel

Référence		Hauteur « A »	Qté par sac
PA 6.6 UL94 V-2, RMS-19	PA 6.6 UL94 V-0, RMS-19		
BHDF-3M-01	-	3	1000
BHDF-4M-01	BHDF-4M-19	4	1000
BHDF-6M-01	BHDF-6M-19	6	1000
BHDF-8M-01	BHDF-8M-19	8	1000
BHDF-12M-01	BHDF-12M-19	12	1000
BHDF-14M-01	BHDF-14M-19	14	1000
BHDF-16M-01	BHDF-16M-19	16	1000
BHDF-18M-01	BHDF-18M-19	18	1000
BHDF-20M-01	BHDF-20M-19	20	1000

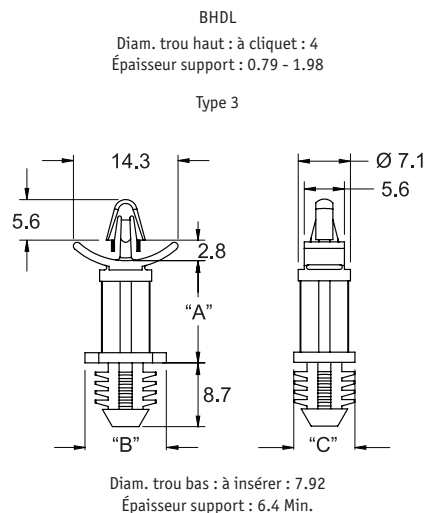
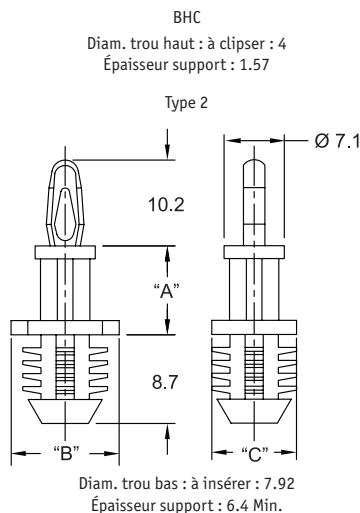
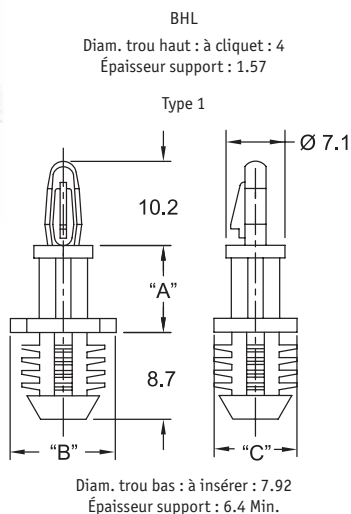


ENTRETOISES À DOUBLE VERROUILLAGE

Support circuit imprimé pour montage en trou borgne

BHL/BHC/BHDL

Nylon 6.6 naturel UL94 V2, RMS-01



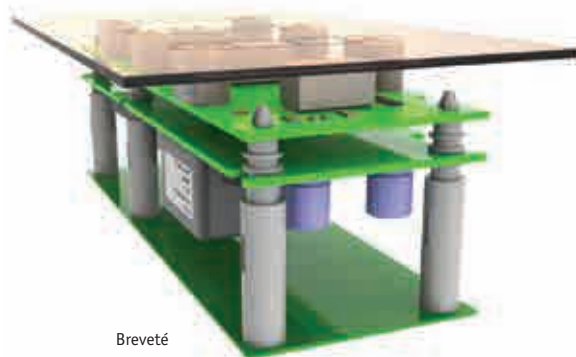
	Référence		Hauteur « A »	« B »	« C »	Qté par sac
	BHL (Type 1)	BHC (Type 2)	BHDL (Type 3)			
BHL-3-01	BHC-3-01	-	4.8	11.1	7.9	1000
BHL-4-01	BHC-4-01	BHDL-4-01	6.4	11.1	7.9	1000
BHL-6-01	BHC-6-01	BHDL-6-01	9.5	11.1	7.9	1000
BHL-7-01	-	-	11.1	11.1	7.9	1000
BHL-8-01	BHC-8-01	BHDL-8-01	12.7	11.1	7.9	1000
BHL-10-01	-	BHDL-10-01	15.9	11.1	7.9	1000
BHL-12-01	BHC-12-01	-	19.1	11.1	7.9	1000
BHL-14-01	BHC-14-01	-	22.2	11.1	7.9	1000

Entretoise à ressort

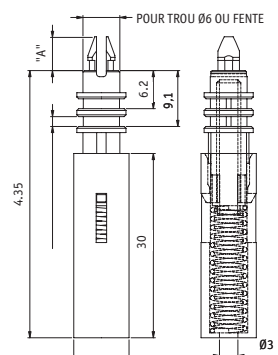
TCS

Naturel

- Un ressort assure une force constante entre les capteurs à infrarouge CMS et le panneau tactile
- Déplacement maximal : 3mm



Diam. trou haut : 4.2 ± 0.05
Épaisseur support : 1.6 ± 0.05



Diam. trou bas : À monter sur une tige verticale

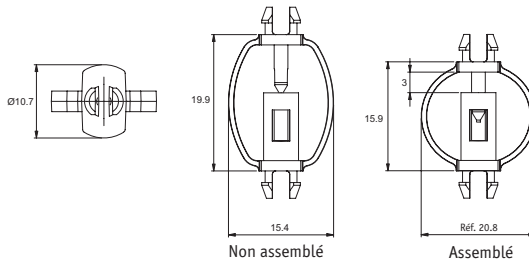
Référence	« A » (mm)	Matière entretoise	Matière ressort	Qté par sac
TCS-1	5.4	PA 6/6, RMS-01	Acier inoxydable, RMS-230	500
TCS-3	4.2	PA 6/6, RMS-01	Acier inoxydable, RMS-230	500
TCS4	4.2	PA 6/6, RMS-19	Acier inoxydable, RMS-230	500

Entretoise flexible

CBSP

Acétal Naturel, RMS-61

Diam. trou haut : 4.8 ± 0.08
Épaisseur support : 1.6



Diam. trou bas : $\varnothing 4.8$
Épaisseur support : 1.6



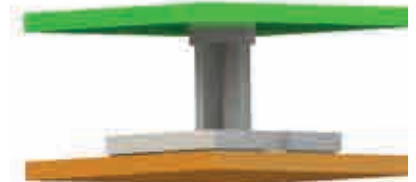
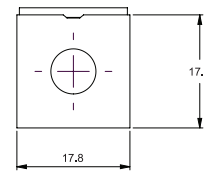
Référence	Qté par sac
CBSP-1	1000

Entretoise adhésive

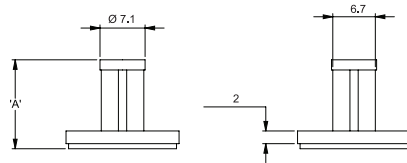
PSB

Nylon 6.6 naturel UL94 V2, RMS-01

Adhésif double-face épaisseur 0.8 - RMS-24



Référence	« A » (mm)	Qté par sac
PSB-6M-01A2-RT	6	1000
PSB-8M-01A2-RT	8	1000
PSB-10M-01A2-RT	10	1000
PSB-12M-01A2-RT	12	1000
PSB-14M-01A2-RT	14	1000
PSB-16M-01A2-RT	16	1000

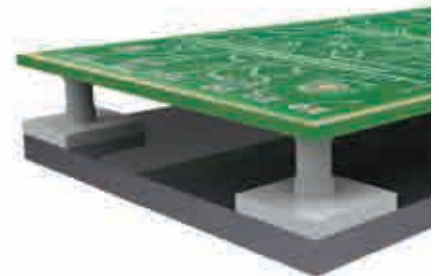
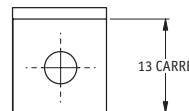


Mini entretoise adhésive

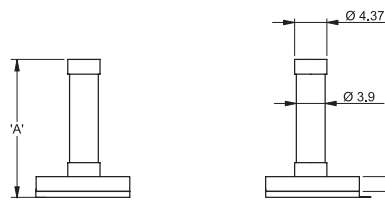
PSBM

PA 6.6 UL94 V2 naturel, RMS-01

Adhésif double-face épaisseur 0.8 - RMS-24



Référence	Hauteur « A »	Qté par sac
PSBM-3-01A-RT	4.8	1000
PSBM-4-01A-RT	6.4	1000
PSBM-5-01A-RT	7.9	1000
PSBM-6-01A-RT	9.5	1000
PSBM-7-01A-RT	11.1	1000
PSBM-8-01A-RT	12.7	1000
PSBM-9-01A-RT	14.3	1000
PSBM-10-01A-RT	15.9	1000
PSBM-12-01A-RT	19.1	1000
PSBM-14-01A-RT	22.2	1000



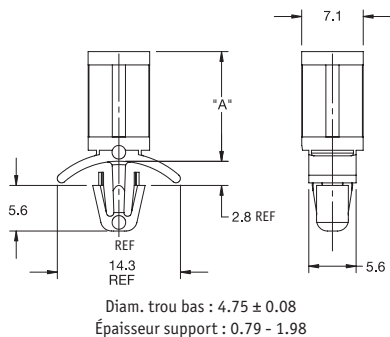
ENTRETOISES À CLIPSER

Entretoise à clipser

PS

Naturel

La taille recherchée
n'existe pas ? Contactez nous

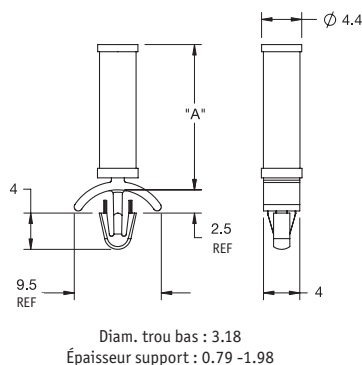


Référence		Hauteur « A »	Qté par sac
PA 6.6 UL94 V2, RMS-01	PA 6.6 UL94 V-0, RMS-19		
PS-3-01	PS-3-19	4.8	1000
PS-4-01	PS-4-19	6.4	1000
PS-6-01	PS-6-19	9.5	1000
PS-7-01	PS-7-19	11.1	1000
PS-8-01	PS-8-19	12.7	1000
PS-10-01	PS-10-19	15.9	1000
PS-12-01	-	19.1	1000
PS-14-01	PS-14-19	22.2	1000

Mini entretoise à clipser

PSM

Nylon 6.6 naturel UL94 V2, RMS-01

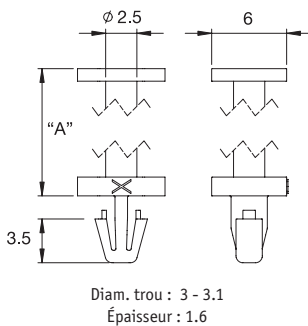


Référence	Hauteur « A »	Qté par sac
PSM-2-01	3.2	1000
PSM-3-01	4.8	1000
PSM-4-01	6.4	1000
PSM-5-01	7.9	1000
PSM-6-01	9.5	1000
PSM-7-01	11.1	1000
PSM-8-01	12.7	1000
PSM-9-01	14.3	1000
PSM-10-01	15.9	1000

Entretoise à clipser

PSD

Naturel



Référence		Hauteur « A »	Qté par sac
PA 6.6, UL94-V2, RMS-01	PA 6.6, UL94-V0, RMS-19		
PSD-4M-01	-	4	1000
PSD-6M-01	PSD-6M-19	6	1000
PSD-7M-01	PSD-7M-19	7	1000
PSD-8M-01	PSD-8M-19	8	1000
PSD-10M-01	PSD-10M-19	10	1000
PSD-12M-01	-	12	1000
PSD-14M-01	PSD-14M-19	14	1000
PSD-18M-01	PSD-18M-19	18	1000

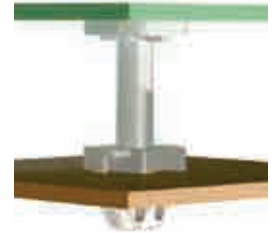
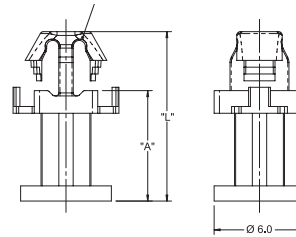
Entretoise à clipser

PSE

Naturel

Référence		Hauteur colonnette « A » (mm)	« L »	Qté par sac
PA 6.6 UL94 V-2, RMS-01	PA 6.6 UL94 V-0, RMS-19			
PSE-4M-01	PSE-4M-19	4	7.9	1000
-	PSE-6M-19	6	9.9	1000
PSE-7M-01	PSE-7M-19	7	10.9	1000
PSE-8M-01	PSE-8M-19	8	11.9	1000

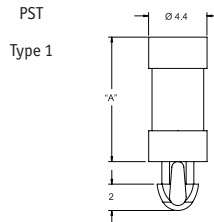
Diam. trou haut : 4.0-4.2
Épaisseur support : 0.8-1.6



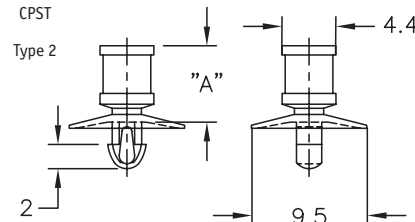
Entretoise à clipser

PST/CPST

Naturel



Diam. trou bas : 2.54 ± 0.05
Épaisseur support : 1.63 Max.



Diam. trou bas : 2.54 ± 0.05
Épaisseur support : 1.57 Max.



Référence			Hauteur « A »	Qté par sac
PST (Type 1)	CPST (Type 2)			
PA 6.6 UL94 V2, RMS-01	PA 6.6 UL 94 V0, RMS-19	PA 6.6 UL94 V2, RMS-01		
PST-1-01	PST-1-19	-	1.6	1000
PST-2-01	PST-2-19	CPST-2-01	3.2	1000
PST-3-01	PST-3-19	CPST-3-01	4.8	1000
PST-4-01	PST-4-19	CPST-4-01	6.4	1000
PST-5-01	PST-5-19	CPST-5-01	7.9	1000
PST-6-01	PST-6-19	CPST-6-01	9.5	1000
PST-7-01	PST-7-19	CPST-7-01	11.1	1000
PST-8-01	PST-8-19	-	12.7	1000
PST-9-01	PST-9-19	CPST-9-01	14.3	1000
PST-10-01	PST-10-19	CPST-10-01	15.9	1000

Entretoises à base large à clipser

CBPSW

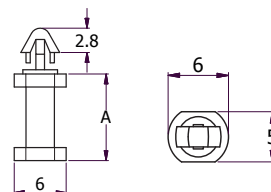
Nylon 6/6 naturel UL94 V2

- Le modèle à base large des deux côtés fournit un soutien supplémentaire pour les cartes CI lourdement chargées

- Élimine du procédé de montage le besoin de vis, d'écrous et de rondelles ressorts
- Le Type 1 est identique au Type 3 mais possède un corps de colonnette solide

Référence	Hauteur colonnette « A » (mm)	Type	Qté par sac
CBPSW005A	3.0	1	2000
CBPSW010A	3.5	1	2000
CBPSW015A	4.0	1	2000
CBPSW020A	4.5	2	2000
CBPSW025A	5.0	3	2000
CBPSW030A	5.5	2	2000
CBPSW035A	6.0	2	2000
CBPSW040A	6.5	2	2000
CBPSW045A	7.0	2	2000
CBPSW050A	13.5	2	2000
CBPSW055A	26.0	2	2000

Diam. trou haut : 3,5
Épaisseur support : 1,2-1,7

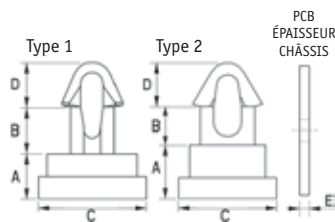


ENTRETOISES À CLIPSER

Entretoise à clipser

SR 6431

PA 6/6 naturel



- Évite la torsion de grands panneaux ou de longues cartes de circuits imprimés
- Montage par simple clip très facile à installer

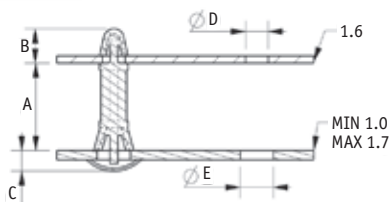
- Pied de support à large diamètre
- Le Type 1 dispose d'un trou pour PCB de 2.0
- Le Type 2 dispose d'un trou pour PCB de 2.5
- Le Type 2 peut recevoir une C.I. d'épaisseur max. de 1.6

Référence	Dimensions (mm)					Type	Qté par sac
	A	B	C	D	E		
10062000002	1.5	2	4.8	2.0	1.6	1	1000
10062010002	2	2.3	4.2	2.0	1.6	1	1000
10062020002	2.5	2	4.8	2.0	1.6	1	1000
10062030002	2	2	4.8	2.0	2.0	1	1000
10062040002	2	2	4.2	2.0	1.6	1	1000
10062050002	1.8	2	4.2	2.0	1.2	1	1000
10062060002	3	2	4.2	2.0	1.6	1	1000
10062070002	2.6	2	4.1	2.0	1.6	1	1000
10062080002	3.5	2	4.8	2.0	1.6	1	1000
10062090002	4	2	3.0	2.0	1.6	1	1000
10062100002	4	2.1	4.8	2.0	1.6	1	1000
10062110002	5	2	4.8	2.0	1.6	1	1000
10062120002	5.6	2	4.8	2.0	1.6	1	1000
10062130002	6	2.1	4.8	2.0	1.6	1	1000
10062140002	6.5	2.2	4.8	2.0	1.6	1	1000
10062150002	6.5	2	4.8	2.0	1.6	1	1000
10061260002	8	3	4.8	2.0	1.6	1	1000
10063000002	1.5	2.1	4.5	2.5	-	2	1000
10063010002	2.5	2.1	4.5	2.5	-	2	1000
10063020002	2.7	2.2	6.0	2.5	-	2	1000
10063030002	2.8	2	5.0	2.5	-	2	1000
10063040002	2.8	2	5.0	2.5	-	2	1000
10063050002	2.95	2	5.0	2.5	-	2	1000
10063060002	3.5	2	4.5	2.5	-	2	1000
10063070002	4	1.9	4.5	2.5	-	2	1000
10063080002	4.5	2.1	4.5	2.5	-	2	1000
10063090002	4	2	5.0	2.5	-	2	1000
10063100002	5	2	3.6	2.5	-	2	1000
10063110002	6.0	1.5	4.5	2.5	-	2	1000

Entretoise circuit imprimé bombée

SR 6433

PA 6/6 naturel



- Retrait facile du circuit imprimé
- Montage inverse
- Embase en coupelle
- Montage à fermoir cliquet
- Diam. trou pour circuit imprimé (CI) : 3,0 mm
- Diam. trou châssis : 5,5 mm

Référence	Dimensions (mm)					Qté standard par sac
	Hauteur support « A »	B	C	D	E	
100305200002	5	5.8	3	4	5.5	1000
100306000002	6	5.8	3	4	5.5	1000
100308000002	8	5.8	3	4	5.5	1000
100312000002	12	5.8	3	4	5.5	1000
100316000002	16	5.8	3	4	5.5	1000
100320000002	20	5.8	3	4	5.5	1000
100324000002	24	5.8	3	4	5.5	1000
100328000002	28	5.8	3	4	5.5	1000

Entretoise circuit imprimé bombée

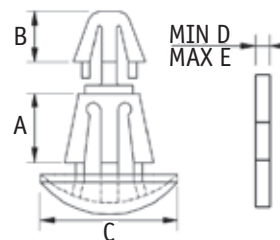
SR6432

PA 6/6 naturel

- Retrait facile du circuit imprimé
- Montage par l'arrière
- Embase en coupelle
- Montage à fermoir cliquet
- Diam. trou pour circuit imprimé (CI) : 3,0 mm
- Diam. trou châssis : 4,0 mm



Référence	Dimensions (mm)					Qté standard par sac
	Hauteur support « A »	B	C	D	E	
100330600002	2.5	2.7	5.8	0.8	1.0	1000
100330700002	2.5	2.65	5.8	0.8	1.0	1000
100330800002	3.2	3.1	8.2	0.8	1.6	1000
100330900002	4	3.1	8.2	0.8	1.6	1000
100331000002	5	3.1	5.8	0.8	1.2	1000
100331100002	6	3.1	8.2	0.8	1.6	1000
100331200002	10	3.1	8.2	0.8	1.6	1000
100331300002	12	3.1	8.2	0.8	1.6	1000

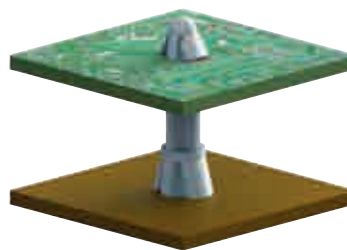


Entretoise circuit imprimé bombée

CBRLDS

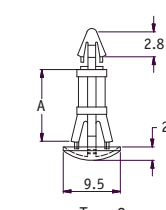
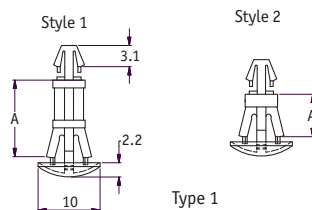
Nylon 6/6 naturel UL94 V2

- Retrait facile du circuit imprimé
- Montage par l'arrière
- Embase en coupelle
- Montage à fermoir cliquet



Diam. trou haut : 4,0
Épaisseur panneau : 1,2-1,7

Diam. trou haut : 3,5
Épaisseur panneau : 0,8-1,6



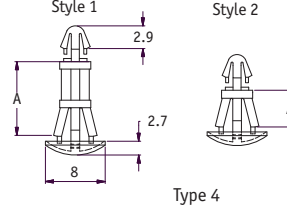
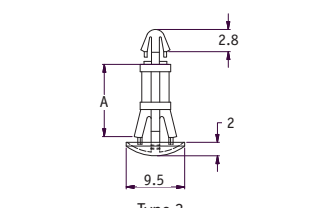
Diam. trou bas : 5,5
Épaisseur panneau : 0,8-1,6

Diam. trou bas : 5,5
Épaisseur panneau : 0,8-1,6

Diam. trou haut : 3,0
Épaisseur panneau : 1,2-1,7

Diam. trou haut : 3,0
Épaisseur panneau : 1,6

Référence Type 1	Référence Type 2	Référence Type 3	Référence Type 4	Style	Hauteur colonnette « A » (mm)	Qté par sac
-	-	-	CBRLDS405A	2	2.5	2000
-	-	-	CBRLDS410A	2	3.2	2000
CBRLDS005A	CBRLDS205A	CBRLDS305A	-	2	3.5	1000
-	-	-	CBRLDS415A	2	4.0	2000
-	CBRLDS210A	CBRLDS310A	-	-	4.8	1000
CBRLDS010A	-	-	-	2	5.0	1000
-	-	-	CBRLDS420A	1	5.0	2000
-	-	-	CBRLDS425A	1	6.0	1000
CBRLDS015A	CBRLDS215A	CBRLDS315A	-	2	6.4	1000
CBRLDS020A	CBRLDS220A	CBRLDS320A	CBRLDS430A	1	7.0	1000
CBRLDS025A	CBRLDS225A	CBRLDS325A	CBRLDS435A	1	8.0	1000
CBRLDS030A	-	-	-	1	8.5	1000
-	-	-	CBRLDS440A	1	9.0	1000
CBRLDS035A	CBRLDS230A	CBRLDS330A	CBRLDS445A	1	10.0	1000
-	CBRLDS235A	CBRLDS335A	-	-	11.0	1000
CBRLDS040A	-	-	CBRLDS450A	1	12.0	1000
CBRLDS045A	CBRLDS240A	CBRLDS340A	-	1	12.7	1000
CBRLDS050A	-	-	-	1	13.5	1000
CBRLDS055A	-	-	CBRLDS455A	1	14.0	1000
CBRLDS060A	-	-	-	1	15.2	1000
CBRLDS065A	CBRLDS245A	CBRLDS345A	-	1	15.9	1000
-	-	-	CBRLDS460A	1	16.0	1000
CBRLDS070A	-	-	-	1	18.0	1000
CBRLDS075A	-	-	-	1	19.0	1000
CBRLDS080A	-	-	-	1	20.0	1000
CBRLDS085A	-	-	-	1	21.7	500
CBRLDS090A	-	-	-	1	24.0	500
CBRLDS095A	-	-	-	1	25.4	500
CBRLDS100A	-	-	-	1	30.0	500



Diam. trou bas : 5,5
Épaisseur panneau : 0,1-1,2

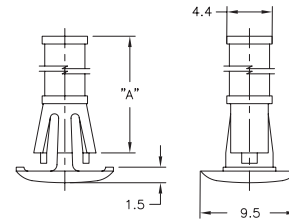
Diam. trou bas : 4,0
Épaisseur panneau : 0,8-1,6

ENTRETOISES À VERROUILLAGE CONTRAIRE

Support de CI à montage extérieur

RLCBSRS

Nylon 6.6 naturel, RMS-01



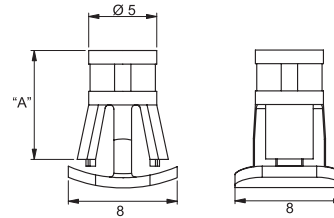
Diam. trou bas : 4.75 ± 0.08
Épaisseur support : 1.5 - 1.6

Référence	Hauteur « A »	Qté par sac
RLCBSRS-4-01	6.4	1000
RLCBSRS-5-01	7.9	1000
RLCBSRS-6-01	9.5	1000
RLCBSRS-7-01	11.1	1000
RLCBSRS-8-01	12.7	1000
RLCBSRS-10-01	15.9	1000

Support C.I. à montage extérieur

RLCBSB

Nylon 6.6 naturel UL94 V2, RMS-01



Diam. trou bas : 5.5
Épaisseur support : 0.5 - 1

Référence	Hauteur « A »	Qté par sac
RLCBSB-5-01	5	1000
RLCBSB-6-01	6	1000
RLCBSB-8-01	8	1000
RLCBSB-10-01	10	1000
RLCBSB-12-01	12	1000
RLCBSB-14-01	14	1000

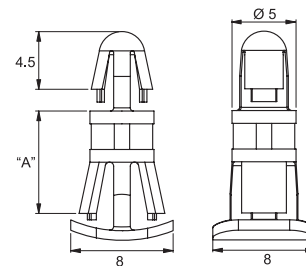
Support de C.I. à montage extérieur

RLCBSA

Nylon 6.6 naturel UL94 V2, RMS-01



Diam. trou haut : 4
Épaisseur support : 1.6



Diam. trou bas : 5.5
Épaisseur support : 0.5 - 1

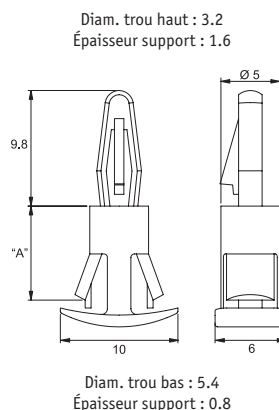
Référence	Hauteur « A »	Qté par sac
RLCBSA-5-01	5	1000
RLCBSA-6-01	6	1000
RLCBSA-8-01	8	1000
RLCBSA-10-01	10	1000
RLCBSA-12-01	12	1000
RLCBSA-14-01	14	1000

Support de C.I. à montage extérieur

RLCBSC

Nylon 6.6 naturel UL94 V2, RMS-01

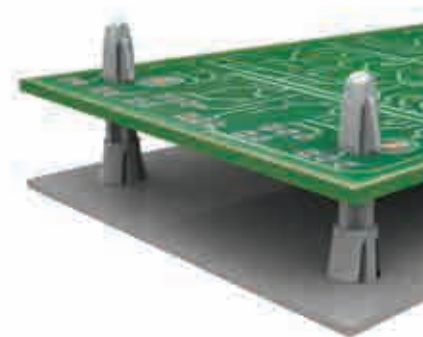
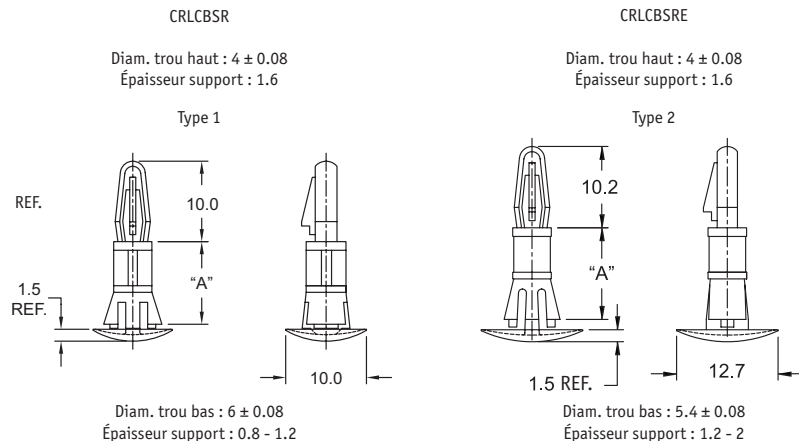
Référence	Hauteur « A »	Qté par sac
RLCBSC-5-01	5	1000
RLCBSC-6-01	6	1000
RLCBSC-8-01	8	1000
RLCBSC-10-01	10	1000
RLCBSC-12-01	12	1000
RLCBSC-14-01	14	1000



Support de C.I. à montage extérieur

CRLCBSR/CRLCBSRE

La taille recherchée n'existe pas ? Contactez nous



Référence						Hauteur « A »	Qté par sac
CRLCBSR (Type 1)		CRLCBSRE (Type 2)					
Nylon naturel 6.6, RMS-01	Nylon 6.6 noir, RMS-01	Nylon UL94 V0 Naturel, RMS-19	Nylon 6.6 naturel, RMS-01	Nylon 6.6 noir, RMS-01	Nylon 6.6 UL94 V0 Naturel, RMS-19		
CRLCBSR-3-01	CRLCBSR-3-01BK	CRLCBSR-3-19	-	-	-	4.8	1000
CRLCBSR-4-01	CRLCBSR-4-01BK	CRLCBSR-4-19	CRLCBSRE-4-01	CRLCBSRE-4-01BK	CRLCBSRE-4-19	6.4	1000
CRLCBSR-5-01	CRLCBSR-5-01BK	CRLCBSR-5-19	-	-	-	7.9	1000
CRLCBSR-6-01	CRLCBSR-6-01BK	CRLCBSR-6-19	CRLCBSRE-6-01	CRLCBSRE-6-01BK	CRLCBSRE-6-19	9.5	1000
CRLCBSR-8-01	CRLCBSR-8-01BK	CRLCBSR-8-19	CRLCBSRE-8-01	CRLCBSRE-8-01BK	CRLCBSRE-8-19	12.7	1000
-	-	-	CRLCBSRE-10-01	CRLCBSRE-10-01B	CRLCBSRE-10-19	15.9	1000
CRLCBSR-12-01	CRLCBSR-12-01BK	-	-	-	-	19.1	1000

ENTRETOISES À VERROUILLAGE CONTRAIRE

Support de C.I. à montage extérieur

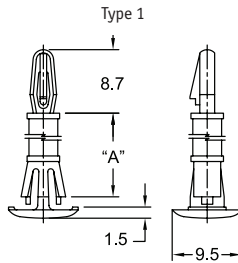
RLCBSR/RLCBSRE/RLCBSPR/RCBSR

La taille recherchée
n'existe pas ? Contactez nous



RLCBSR

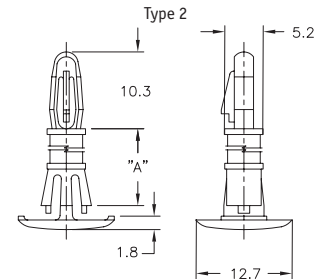
Diam. trou haut : 3.18 ± 0.05
Épaisseur support : 1.6



Diam. trou bas : 4.75 ± 0.08
Épaisseur support : 1.5 - 1.6

RLCBSRE

Diam. trou haut : 4 ± 0.08
Épaisseur support : 1.6

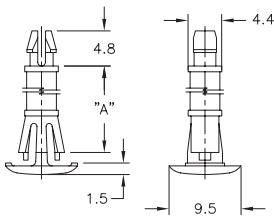


Diam. trou bas : 5.41 ± 0.08
Épaisseur support : 1.5 - 1.65

RLCBSPR

Diam. trou haut : 3.18 ± 0.05
Épaisseur support : 1.6

Type 3

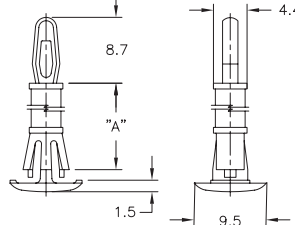


Diam. trou bas : 4.75 ± 0.08
Épaisseur support : 1.5 - 1.6

RCBSR

Diam. trou haut : 3.18 ± 0.05
Épaisseur support : 1.6

Type 4

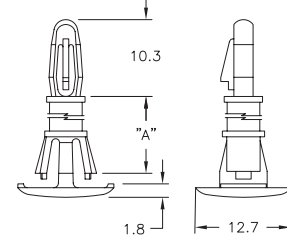


Diam. trou bas : 4.75 ± 0.08
Épaisseur support : 1.5 - 1.6

RLCBSR1

Diam. trou haut : 4 ± 0.08
Épaisseur support : 1.6

Type 5



Diam. trou bas : 6.35 ± 0.08
Épaisseur support : 1.5 - 1.65

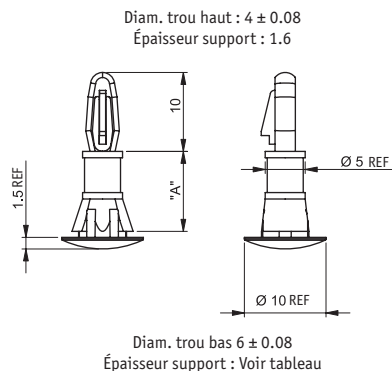
Référence					Hauteur « A »	Matière	Qté par sac
RLCBSR (Type 1)	RLCBSRE (Type 2)	RLCBSPR (Type 3)	RCBSR (Type 4)	RLCBSR1 (Type 5)			
RLCBSR-4-01	RLCBSRE-4-01	RLCBSPR-4-01	RCBSR-4-01	RLCBSR1-4-01	6.4	Nylon UL94 V2 naturel, RMS-01	1000
RLCBSR-5-01	-	RLCBSPR-5-01	-	-	7.9	Nylon UL94 V2 naturel, RMS-01	1000
RLCBSR-6-01	RLCBSRE-6-01	RLCBSPR-6-01	RCBSR-6-01	RLCBSR1-6-01	9.5	Nylon UL94 V2 naturel, RMS-01	1000
RLCBSR-7-01	-	RLCBSPR-7-01	RCBSR-7-01	-	11.1	Nylon UL94 V2 naturel, RMS-01	1000
RLCBSR-8-01	RLCBSRE-8-01	RLCBSPR-8-01	RCBSR-8-01	RLCBSR1-8-01	12.7	Nylon UL94 V2 naturel, RMS-01	1000
RLCBSR-9-01	-	RLCBSPR-9-01	RCBSR-9-01	-	14.3	Nylon UL94 V2 naturel, RMS-01	1000
RLCBSR-10-01	RLCBSRE-10-01	RLCBSPR-10-01	RCBSR-10-01	-	15.9	Nylon UL94 V2 naturel, RMS-01	1000
RLCBSR-4-19	-	RLCBSPR-4-19	-	-	6.4	Nylon naturel UL94 V0, RMS-19	1000
RLCBSR-5-19	-	RLCBSPR-5-19	-	-	7.9	Nylon naturel UL94 V0, RMS-19	1000
RLCBSR-6-19	-	RLCBSPR-6-19	-	-	9.5	Nylon naturel UL94 V0, RMS-19	1000
RLCBSR-7-19	-	RLCBSPR-7-19	-	-	11.1	Nylon naturel UL94 V0, RMS-19	1000
RLCBSR-8-19	-	RLCBSPR-8-19	-	-	12.7	Nylon naturel UL94 V0, RMS-19	1000
RLCBSR-9-19	-	RLCBSPR-9-19	-	-	14.3	Nylon naturel UL94 V0, RMS-19	1000
RLCBSR-10-19	-	RLCBSPR-10-19	-	-	15.9	Nylon naturel UL94 V0, RMS-19	1000
RLCBSR-4-01BK	RLCBSRE-4-01BK	RLCBSPR-4-01BK	RCBSR-4-01BK	RLCBSR1-4-01BK	6.4	Nylon noir UL94 V2, RMS-01	1000
RLCBSR-5-01BK	-	RLCBSPR-5-01BK	-	-	7.9	Nylon noir UL94 V2, RMS-01	1000
RLCBSR-6-01BK	RLCBSRE-6-01BK	-	RCBSR-6-01BK	RLCBSR1-6-01BK	9.5	Nylon noir UL94 V2, RMS-01	1000
RLCBSR-7-01BK	-	RLCBSPR-7-01BK	RCBSR-7-01BK	-	11.1	Nylon noir UL94 V2, RMS-01	1000
RLCBSR-8-01BK	RLCBSRE-8-01BK	-	RCBSR-8-01BK	RLCBSR1-8-01BK	12.7	Nylon noir UL94 V2, RMS-01	1000
RLCBSR-9-01BK	-	RLCBSPR-9-01BK	RCBSR-9-01BK	-	14.3	Nylon noir UL94 V2, RMS-01	1000
-	RLCBSRE-10-01BK	-	RCBSR-10-01BK	-	15.9	Nylon noir UL94 V2, RMS-01	1000

Support de C.I. à montage extérieur

CRLCBSM

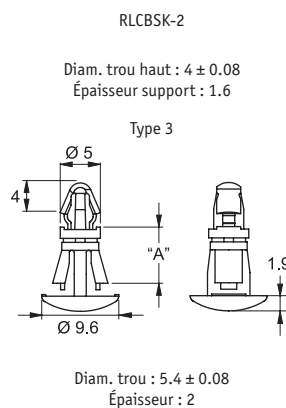
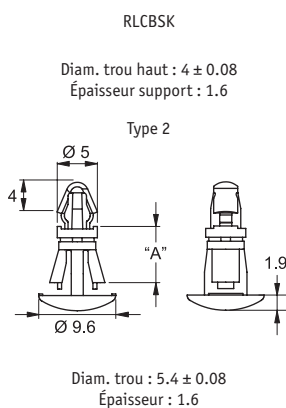
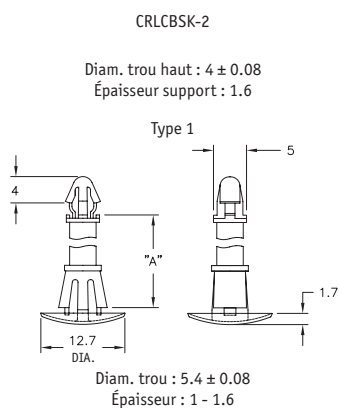
Nylon 6/6 naturel UL94 V0, RMS-19

Référence	Hauteur « A »	Épaisseur support	Qté par sac
CRLCBSM-5-19	5	0.8 - 1.2	1000
CRLCBSM-6-19	6	0.8 - 1.2	1000
CRLCBSM-7-19	7	0.8 - 1.2	1000
CRLCBSM-10-19	10	0.8 - 1.2	1000
CRLCBSM-12-19	12	0.8 - 1.2	1000
CRLCBSM-14-19	14	0.8 - 1.2	1000
CRLCBSM-16-19	16	0.8 - 1.2	1000
CRLCBSM1-5-19	5	1.6 - 2.0	1000
CRLCBSM1-6-19	6	1.6 - 2.0	1000
CRLCBSM1-7-19	7	1.6 - 2.0	1000
CRLCBSM1-8-19	8	1.6 - 2.0	1000
CRLCBSM1-9-19	9	1.6 - 2.0	1000
CRLCBSM1-10-19	10	1.6 - 2.0	1000
CRLCBSM1-12-19	12	1.6 - 2.0	1000
CRLCBSM1-16-19	16	1.6 - 2.0	1000



Support de C.I. à montage extérieur

RLCBSK/CRLCBSK



Référence						Hauteur « A »	Matière	Qté par sac
CRLCBSK-2 (Type 1)		RLCBSK (Type 2)		RLCBSK-2 (Type 3)				
Naturel	Noir	Naturel	Noir	Naturel	Noir			
-	-	RLCBSK-6-01	RLCBSK-6-01BK	RLCBSK-2-6-01	RLCBSK-2-6-01BK	6	PA 6/6, RMS-01	1000
-	-	RLCBSK-7-01	RLCBSK-7-01BK	RLCBSK-2-7-01	RLCBSK-2-7-01BK	7	PA 6/6, RMS-01	1000
CRLCBSK-2-8-01	CRLCBSK2-8-01B	RLCBSK-8-01	RLCBSK-8-01BK	RLCBSK-2-8-01	RLCBSK-2-8-01BK	8	PA 6/6, RMS-01	1000
CRLCBSK-2-10-01	CRLCBSK2-10-01B	RLCBSK-10-01	RLCBSK-10-01BK	RLCBSK-2-10-01	RLCBSK2-10-01BK	10	PA 6/6, RMS-01	1000
CRLCBSK-2-12-01	CRLCBSK2-12-01B	RLCBSK-12-01	RLCBSK-12-01BK	RLCBSK-2-12-01	RLCBSK2-12-01BK	12	PA 6/6, RMS-01	1000
-	CRLCBSK2-14-01B	RLCBSK-14-01	RLCBSK-14-01BK	-	RLCBSK2-14-01BK	14	PA 6/6, RMS-01	1000
CRLCBSK-2-16-01	CRLCBSK2-16-01B	RLCBSK-16-01	RLCBSK-16-01BK	RLCBSK-2-16-01	RLCBSK2-16-01BK	16	PA 6/6, RMS-01	1000
-	-	RLCBSK-6-19	-	RLCBSK-2-6-19	-	6	Nylon UL94 V0 6/6, RMS-19	1000
-	-	RLCBSK-7-19	-	-	-	7	Nylon UL94 V0 6/6, RMS-19	1000
CRLCBSK-2-8-19	-	RLCBSK-8-19	-	RLCBSK-2-8-19	-	8	Nylon UL94 V0 6/6, RMS-19	1000
CRLCBSK-2-10-19	-	RLCBSK-10-19	-	RLCBSK-2-10-19	-	10	Nylon UL94 V0 6/6, RMS-19	1000
-	-	RLCBSK-12-19	-	-	-	12	Nylon UL94 V0 6/6, RMS-19	1000
CRLCBSK-2-14-19	-	RLCBSK-14-19	-	RLCBSK-2-14-19	-	14	Nylon UL94 V0 6/6, RMS-19	1000
CRLCBSK-2-16-19	-	RLCBSK-16-19	-	RLCBSK-2-16-19	-	16	Nylon UL94 V0 6/6, RMS-19	1000

ENTRETOISES À VERROUILLAGE CONTRAIRE

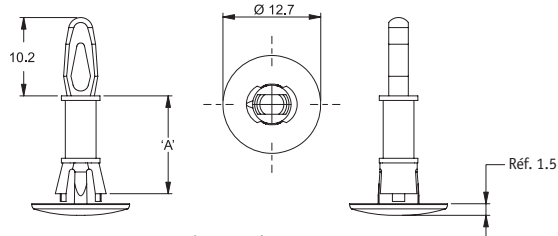
Support C.I. à montage extérieur

CRCBSRE

Naturel



Diam. trou haut : 4 ± 0.08
Épaisseur support : 1.6



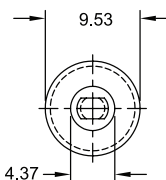
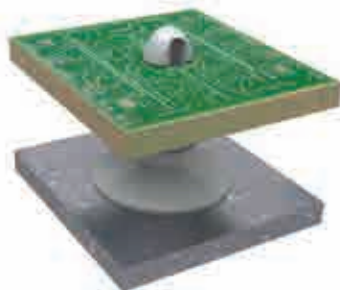
Diam. trou bas : 5.4 ± 0.08
Épaisseur support : 1.2 - 2

Référence		Hauteur « A »	Qté par sac
PA 6.6 UL94 V-2, RMS-01	PA 6.6 UL94 V-0, RMS-19		
CRCBSRE-3-01	CRCBSRE-3-19	4.8	1000
CRCBSRE-4-01	CRCBSRE-4-19	6.4	1000
CRCBSRE-6-01	CRCBSRE-6-19	9.5	1000
CRCBSRE-8-01	CRCBSRE-8-19	12.7	1000
CRCBSRE-10-01	CRCBSRE-10-19	15.9	1000

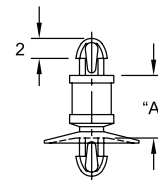
Support de CI à collerette

CHDLCBST

PA 6.6 UL94 V2 naturel, RMS-01



Diam. trou haut : 2.54 ± 0.05
Épaisseur support : 1.63



Diam. trou bas : 2.54 ± 0.05
Épaisseur support : 1.57

Référence	Hauteur « A »	Qté par sac
CHDLCBST-2-01	3.18	1000
CHDLCBST-3-01	4.76	1000
CHDLCBST-4-01	6.35	1000
CHDLCBST-7-01	11.11	1000
CHDLCBST-8-01	12.7	1000

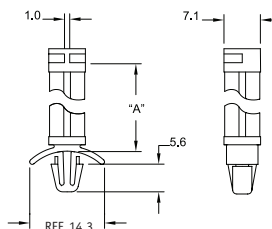
Support de C.I. fixation en angle

CHCBS

Nylon 6.6 naturel UL94 V2, RMS-01

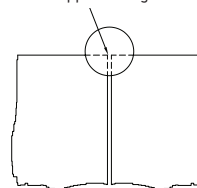


Épaisseur support : 1.6



Diam. trou : 4.8
Épaisseur : 1.6

Exemple d'application
Support d'angle

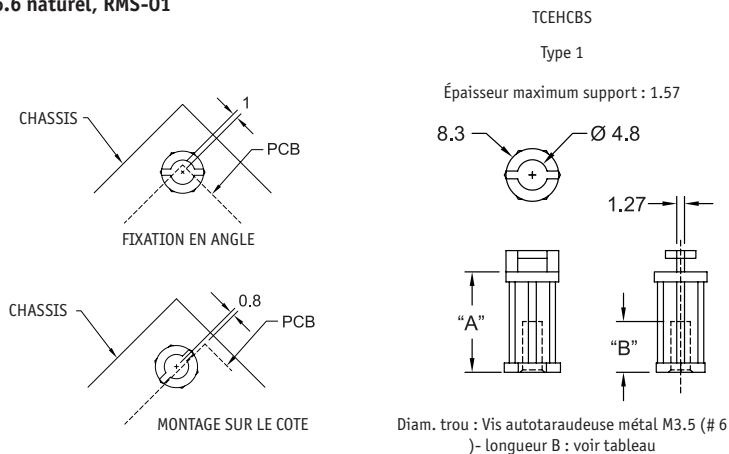


Référence	Hauteur « A »	Qté par sac
CHCBS-3-01	4.8	1000
CHCBS-4-01	6.4	1000
CHCBS-6-01	9.5	1000
CHCBS-10-01	15.9	1000
CHCBS-14-01	22.2	1000

Support C.I. fixation en angle

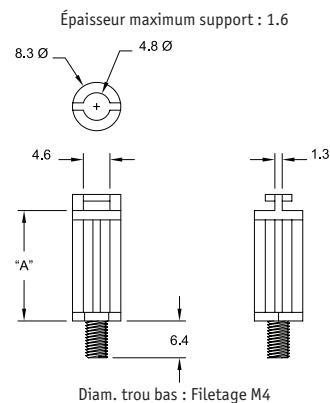
TCEHCBS/MSEHCBS

Nylon 6.6 naturel, RMS-01



MSEHCBS

Type 2

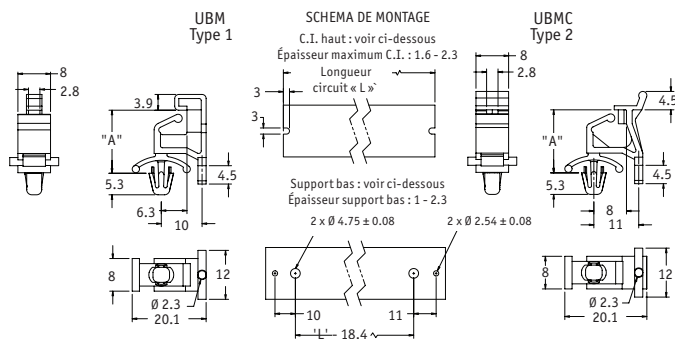


Référence	Hauteur « A »	« B »	Type	Qté par sac
TCEHCBS-4-01	6.4	5.2	1	1000
TCEHCBS-6-01	9.5	7.9	1	1000
TCEHCBS-8-01	12.7	7.9	1	1000
TCEHCBS-10-01	15.9	7.9	1	1000
TCEHCBS-12-01	19.1	7.9	1	1000
TCEHCBS-14-01	22.2	7.9	1	1000
MSCEHCBS-4-01	6.4	5.2	2	1000
MSCEHCBS-6-01	9.5	7.9	2	1000
MSCEHCBS-8-01	12.7	7.9	2	1000
MSCEHCBS-10-01	15.9	7.9	2	1000
MSCEHCBS-12-01	19.1	7.9	2	1000
MSCEHCBS-14-01	22.2	7.9	2	1000

Support C.I.

UBM et UBMC

Naturel



Référence		Hauteur « A »	Qté par sac
UBM (Type 1)	UBMC (Type 2)		
PA 6/6, RMS-01	PA 6/6, RMS-01		
UBM-12.3M-01	UBMC-12.3M-01	12.3	500
UBM-15.5M-01	UBMC-15.5M-01	15.5	500
UBM-22.0M-01	-	22	500

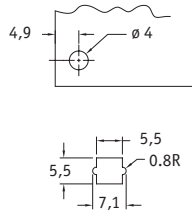
ENTRETOISES À VERROUILLAGE CONTRAIRE

Support de circuit imprimé à charnière de verrouillage

HLCBSE2 et PCBEHE2, PA 6.6 naturel UL94 V2, RMS-01

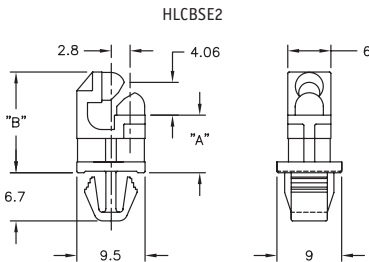
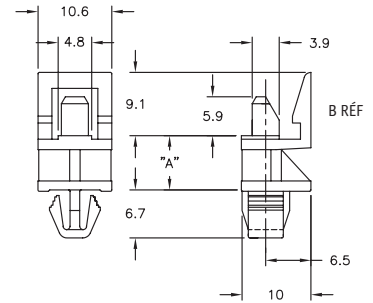


Diam. trou haut : 4
Épaisseur support : 1.6



Diam. trou bas : Voir ci-dessus
Épaisseur support : 1.2 - 1.8

PCBEHE2



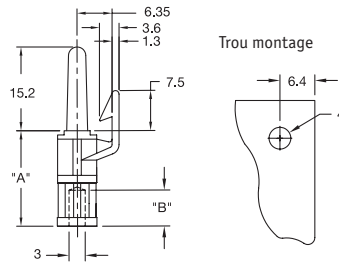
Référence	Hauteur « A »	« B »	Référence	Hauteur « A »	« B »	Qté par sac
HLCBSE2-4M-01	4	10	PCBEHE2-4M-01	4	13.1	1000
HLCBSE2-6M-01	6	12	PCBEHE2-6M-01	6	15.1	1000
HLCBSE2-8M-01	8	14	PCBEHE2-8M-01	8	17.1	1000
HLCBSE2-10M-01	10	16	PCBEHE2-10M-01	10	19.1	1000
HLCBSE2-12M-01	12	18	PCBEHE2-14M-01	14	23.1	1000
HLCBSE2-25M-01	25	31	PCBEHE2-25M-01	25	34.1	1000
HLCBSE2-30M-01	30	36	PCBEHE2-30M-01	30	39.1	1000

Support déverrouillable pour circuit imprimé

TEHCBS

Naturel

Diam. trou haut : 4 ± 0.08
Épaisseur support : 1.57



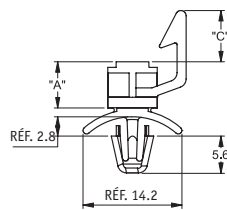
Diam. trou :
Pour vis métal #6 autotaraudeuse

Référence		Hauteur Support « A »	« B »	Qté par sac
PA 6.6 UL94 V2, RMS-01	PA 6/6 UL94 V0, RMS-19			
TEHCBS-4-01	TEHCBS-4-19	6.4	6.4	1000
TEHCBS-5-01	-	7.9	5.2	1000
TEHCBS-6-01	TEHCBS-6-19	9.5	6.4	1000
TEHCBS-8-01	TEHCBS-8-19	12.7	6.4	1000
TEHCBS-10-01	TEHCBS-10-19	15.9	6.4	1000
TEHCBS-12-01	TEHCBS-12-19	19.1	6.4	1000
-	TEHCBS-14-19	22.2	6.4	1000
-	TEHCBS-16-19	25.4	6.4	1000

Support de PCB latéral, sans nez

EHCBS-9/10

PA 6/6 UL94 V2 naturel, RMS-01



Diam. trou :
4.75 ± 0.08
Épaisseur : 0.79-1.98

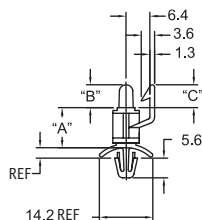
Référence		Hauteur support « A »	Qté par sac
"C" = 6.1	"C" = 7.5		
EHCBS-9-5-01	EHCBS-10-5-01	7.9	1000
EHCBS-9-6-01	EHCBS-10-6-01	9.5	1000
-	EHCBS-10-8-01	12.7	1000
EHCBS-9-10-01	EHCBS-10-10-01	15.9	1000
-	EHCBS-10-12-01	19.1	1000
-	EHCBS-10-14-01	22.2	1000
-	EHCBS-10-16-01	25.4	1000

Support déverrouillable pour circuit imprimé

EHCBS

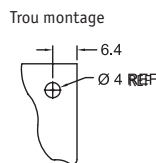
Naturel

Type 1
Diam. trou haut : 4 ± 0.08
Épaisseur support : 1.57



Diam. trou bas : 4.75 ± 0.08
Épaisseur support : 0.79 - 1.98

Type 2
Diam. trou haut : 4 ± 0.08
Épaisseur support : 1.57



Diam. trou bas : 4.75 ± 0.08
Épaisseur support : 0.79 - 1.98



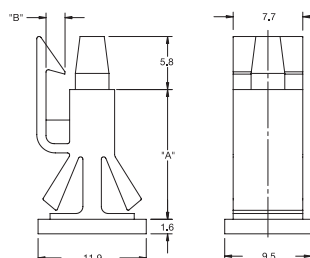
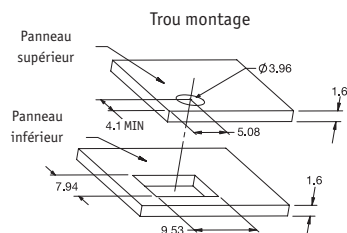
Référence								« A »	Qté par sac
Type 1				Type 2					
"B" = 15.2 "C" = 7.5		"B" = 6.1 "C" = 6.1		"B" = 6.1 "C" = 7.5		"B" = 15.2 "C" = 6.1			
Nylon 6.6 UL94 V2, RMS-01	Nylon 6.6 UL94 V0, RMS-19	Nylon 6.6 UL94 V2, RMS-01	Nylon 6.6 UL94 V0, RMS-19	Nylon 6.6 UL94 V2, RMS-01	Nylon 6.6 UL94 V0, RMS-19	Nylon 6.6 UL94 V2, RMS-01	Nylon 6.6 UL94 V0, RMS-19		
EHCBS-5-01	EHCBS-5-19	EHCBS-6-5-01	EHCBS-6-5-19	EHCBS-7-5-01	EHCBS-7-5-19	EHCBS-8-5-01	-	7.9	1000
EHCBS-6-01	-	EHCBS-6-6-01	EHCBS-6-6-19	EHCBS-7-6-01	EHCBS-7-6-19	EHCBS-8-6-01	-	9.5	1000
EHCBS-8-01	EHCBS-8-19	EHCBS-6-8-01	EHCBS-6-8-19	EHCBS-7-8-01	EHCBS-7-8-19	EHCBS-8-8-01	EHCBS-8-8-19	12.7	1000
EHCBS-10-01	EHCBS-10-19	-	EHCBS-6-10-19	-	EHCBS-7-10-19	EHCBS-8-10-01	EHCBS-8-10-19	15.9	1000
EHCBS-12-01	-	EHCBS-6-12-01	EHCBS-6-12-19	EHCBS-7-12-01	EHCBS-7-12-19	EHCBS-8-12-01	EHCBS-8-12-19	19.1	1000
-	EHCBS-14-19	-	EHCBS-6-14-19	-	EHCBS-7-14-19	EHCBS-8-14-01	EHCBS-8-14-19	22.2	1000
EHCBS-16-01	EHCBS-16-19	EHCBS-6-16-01	EHCBS-6-16-19	EHCBS-7-16-01	EHCBS-7-16-19	EHCBS-8-16-01	EHCBS-8-16-19	25.4	1000

Support déverrouillable inversé pour circuit imprimé

RLEHCBS

PA 6/6 UL94 V2 noir,

RMS-01



Référence	Hauteur « A »	« B »	Qté par sac
RLEHCBS-5-01BK	9.5	1.5	1000
RLEHCBS-6-01BK	11.1	1.5	1000
RLEHCBS-7-01BK	12.7	2.1	1000
RLEHCBS-8-01BK	14.3	2.1	1000

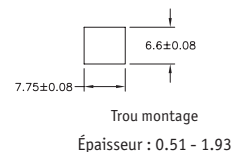
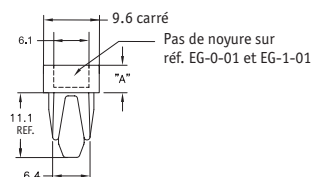
Entretoise à visser

EG

PA 6/6 naturel, RMS-01

Référence	Hauteur « A »	Qté par sac
EG-0-01	0.8	1000
EG-1-01	1.6	1000
EG-2-01	3.2	1000
EG-3-01	4.8	1000
EG-4-01	6.4	1000
EG-5-01	7.9	1000
EG-7-01	11.1	1000
EG-8-01	12.7	1000

Diam. trou :
pour 4.2 mm ou 4.8 mm
Vis métal auto-taraudeuse

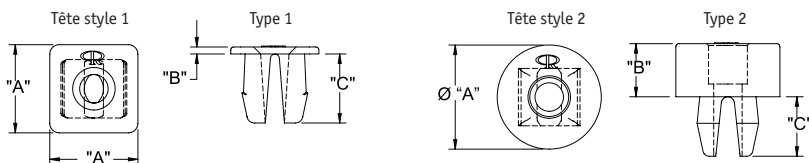


ENTRETOISES À VERROUILLAGE CONTRAIRE

Entretoises à visser imperdable

SRS

PA 6.6 naturel RMS-01



Référence	Taille tête « A »	Épaisseur tête « B »	Longueur corps « C »	Taille trou de montage (carré)	Épaisseur de panneau	Taille de vis métal auto-taraudeuse (mm)	Type	Forme de tête	Qté par sac
SRS6-04-01	9.7x9.7	1	7.1	6.22-6.48	0.79-3.18	3.5	1	1	1000
SRS6-1D	Dia. 12.4	6.1-6.6	7.1	7.14-7.26	*0.79-2.77	4.2 or 4.8	2	2	1000
SRS6-2D	Dia. 12.4	7.8-8.1	7.1	7.14-7.26	*0.79-2.77	4.2 or 4.8	2	2	1000
SRS6-3D	Dia. 12.4	9.1-9.9	7.1	7.14-7.26	*0.79-2.77	4.2 or 4.8	2	2	1000
SRS6-4D	Dia. 12.4	12.3-13.1	7.1	7.14-7.26	*0.79-2.77	4.2 or 4.8	2	2	1000
SRS6-5D	Dia. 12.4	15.5-16.3	7.1	7.14-7.26	*0.79-2.77	4.2 or 4.8	2	2	1000
SRS6-6D	Dia. 12.4	17.1-17.8	7.1	7.14-7.26	*0.79-2.77	4.2 or 4.8	2	2	1000
SRS6-7S	10.3x10.3	0.7 - 1	8.3	6.99-7.37	0.79-3.3	4.2 or 4.8	1	1	1000
SRS6-8S	10.3x10.3	1.4 - 1.7	8.3	6.99-7.37	0.79-3.3	4.2 or 4.8	1	1	1000
SRS6-9D	Dia. 12.7	2.4-2.6	8.3	7.11-7.49	0.79-3.96	4.2 or 4.8	1	2	1000
SRS6-10D	Dia. 12.7	3.2-3.4	8.3	7.11-7.49	0.79-3.96	4.2 or 4.8	1	2	1000
SRS6-11D	Dia. 12.7	9.1-9.9	8.3	7.11-7.49	0.79-3.96	4.2 or 4.8	1	2	1000

*Si épaisseur châssis minimum, utiliser une vis 4.8 mm

Entretoise à visser

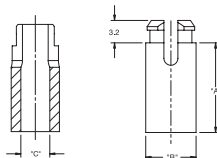
SRS

Naturel



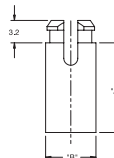
Type 1

Diam. trou : 4.7
Épaisseur : 1.57



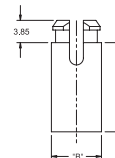
Type 2

Diam. trou : 5.9
Épaisseur : 1.57



Type 3

Diam. trou : 5.9
Épaisseur : 2.2



Référence				Hauteur « A »	Matière	Qté par sac
Type 1	Type 2	Type 3				
Vis M3	Vis M3.5	Vis M4				
"B" = 6.4 "C" = 3.2	"B" = 7.1 "C" = 3.9	"B" = 7.1 "C" = 4.3				
SRS4-2-01	-	-	3.2	Nylon 6/6 UL94 V2, RMS-01	1000	
SRS4-3-01	-	SRS8-3-01	4.8	Nylon 6/6 UL94 V2, RMS-01	1000	
SRS4-4-01	SRS6-4-01	SRS8-4-01	6.4	Nylon 6/6 UL94 V2, RMS-01	1000	
SRS4-5-01	SRS6-5-01	SRS8-5-01	7.9	Nylon 6/6 UL94 V2, RMS-01	1000	
SRS4-6-01	SRS6-6-01	SRS8-6-01	9.5	Nylon 6/6 UL94 V2, RMS-01	1000	
SRS4-7-01	SRS6-7-01	SRS8-7-01	11.1	Nylon 6/6 UL94 V2, RMS-01	1000	
SRS4-8-01	SRS6-8-01	SRS8-8-01	12.7	Nylon 6/6 UL94 V2, RMS-01	1000	
SRS4-10-01	SRS6-10-01	SRS8-10-01	15.9	Nylon 6/6 UL94 V2, RMS-01	1000	
SRS4-12-01	SRS6-12-01	SRS8-12-01	19.1	Nylon 6/6 UL94 V2, RMS-01	1000	
SRS4-14-01	SRS6-14-01	-	22.2	Nylon 6/6 UL94 V2, RMS-01	1000	
SRS4-16-01	SRS6-16-01	SRS8-16-01	25.4	Nylon 6/6 UL94 V2, RMS-01	1000	
SRS4-2-19	-	SRS8-2-19	3.2	Nylon 6/6 UL94 V0, RMS-19	1000	
SRS4-3-19	-	SRS8-3-19	4.8	Nylon 6/6 UL94 V0, RMS-19	1000	
-	SRS6-4-19	-	6.4	Nylon 6/6 UL94 V0, RMS-19	1000	
SRS4-5-19	SRS6-5-19	SRS8-5-19	7.9	Nylon 6/6 UL94 V0, RMS-19	1000	
-	SRS6-6-19	SRS8-6-19	9.5	Nylon 6/6 UL94 V0, RMS-19	1000	
SRS4-7-19	SRS6-7-19	SRS8-7-19	11.1	Nylon 6/6 UL94 V0, RMS-19	1000	
SRS4-8-19	SRS6-8-19	SRS8-8-19	12.7	Nylon 6/6 UL94 V0, RMS-19	1000	
SRS4-10-19	SRS6-10-19	SRS8-10-19	15.9	Nylon 6/6 UL94 V0, RMS-19	1000	
-	SRS6-12-19	SRS8-12-19	19.1	Nylon 6/6 UL94 V0, RMS-19	1000	
SRS4-14-19	SRS6-14-19	SRS8-14-19	22.2	Nylon 6/6 UL94 V0, RMS-19	1000	
-	SRS6-16-19	SRS8-16-19	25.4	Nylon 6/6 UL94 V0, RMS-19	1000	

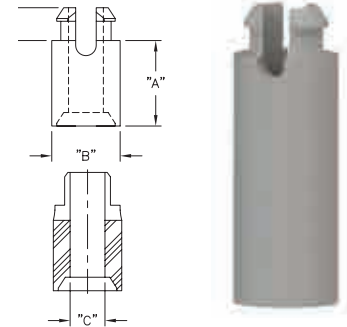
Entretoise à visser empilable

SSRS

Nylon 6.6 naturel UL94 V2, RMS-01

Diam. trou haut : verrouillage voir tableau.
Épaisseur support : 1.57

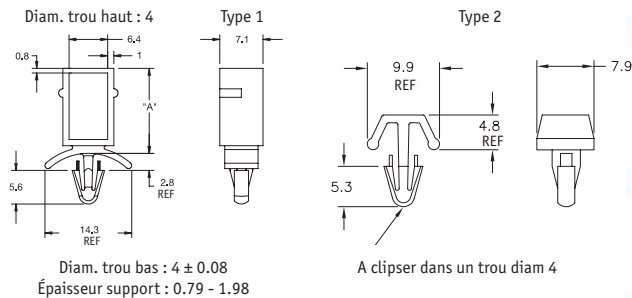
Référence		Hauteur « A »	Qté par sac
Pour vis M3	Pour vis M4		
"B" = 6.6 "C" = 3.3 Diam. trou haut = 4.75±0.08	"B" = 7.9 "C" = 3.9 Diam. trou haut = 5.94±0.08		
SSRS4-2-01	-	3.2	1000
SSRS4-3-01	-	4.8	1000
SSRS4-4-01	SSRS6-4-01	6.4	1000
SSRS4-5-01	SSRS6-5-01	7.9	1000
SSRS4-6-01	SSRS6-6-01	9.5	1000
SSRS4-7-01	SSRS6-7-01	11.1	1000
SSRS4-8-01	SSRS6-8-01	12.7	1000
SSRS4-10-01	SSRS6-10-01	15.9	1000
-	-	19.1	1000
-	SSRS6-14-01	22.2	1000
-	SSRS6-16-01	25.4	1000



Support de C.I empilable

CBSS

Naturel



Entretoise (Type 1)		Clip de montage (Type 2)		Qté par sac
Nylon 6.6 naturel, RMS-01	Hauteur support "A"	Nylon 6.6 UL94 V2 naturel, RMS-01	Épaisseur totale de support	
CBSS-8-01	10.9	MB-1-156	0.8 - 2.4	1000
CBSS-10-01	14	MB-1-156	0.8 - 2.4	1000
CBSS-12-01	17.3	MB-1-156	0.8 - 2.4	1000
CBSS-14-01	20.3	MB-1-156	0.8 - 2.4	1000

Entretoise à visser

CSP et CSR

Nylon 6.6 naturel UL94 V2, RMS-01

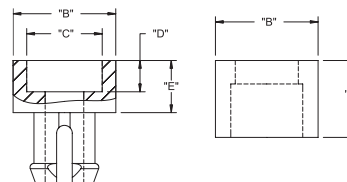
Retenue

Référence	« A »	« B »	Cheville	Qté par sac
CSR4-224-01	5.7	7.5	CSP4-01	1000
CSR4-295-01	7.5	7.5	CSP4-01	1000
CSR4-394-01	10	7.5	CSP4-01	1000
CSR4-591-01	15	7.5	CSP4-01	1000
CSR6-224-01	5.7	10	CSP6-01	1000
CSR6-295-01	7.5	10	CSP6-01	1000
CSR6-394-01	10	10	CSP6-01	1000
CSR6-591-01	15	10	CSP6-01	1000
CSR8-224-01	5.7	11	CSP8-01	1000
CSR8-295-01	7.5	11	CSP8-01	1000
CSR8-394-01	10	11	CSP8-01	1000
CSR8-591-01	15	11	CSP8-01	1000
CSR8-787-01	20	11	CSP8-01	1000

CSP (CHEVILLE)

CSR (ENTRETOISE)

Diam. trou : Voir tableau
Épaisseur : 2.36 Max.



Diam. trou : Voir tableau



Cheville

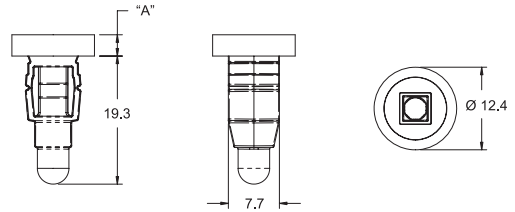
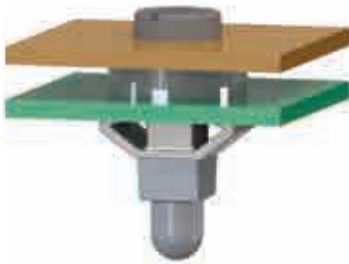
Référence	« B »	Dia. « C »	Réf. « D »	Réf. « E »	Diam. trou ±0.08	Type de vis	Qté par sac
CSP4-01	7.5	-	-	2.5	5	M2.5	1000
CSP6-01	10	7.4	3	5.1	6.5	M3	1000
CSP8-01	11.1	8.4	3.6	5.6	6.9	M4	1000

ENTRETOISES À VERROUILLAGE CONTRAIRE

Fixation à bouton

TFR

PA 6.6 naturel UL94 V2, RMS-01



Référence	« A »	Épaisseur châssis	Trou montage	Qté par sac
TFR-1	0.8	1.5 - 2.8	8 ± 0.1 carré	1000
TFR-2	3.2	0.5 - 2.8	8 ± 0.1 carré	1000
TFR-3	4.8	0.5 - 2.8	8 ± 0.1 carré	1000

Accepte vis métal autotaraudeuse taille 4.2 mm

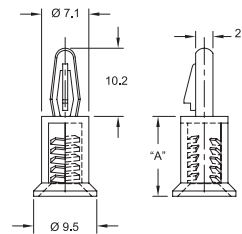
Support de PCB à goujon

SFCBS

PA 6.6 naturel, RMS-01



Diam. trou haut : 4 ± 0.08
Épaisseur support : 1.57



Diam. trou bas : À fixer avec vis métal M4 ou goujon

Référence	Hauteur support « A »	Longueur de goujon	Qté par sac
SFCBS-M4-10M-01	10	8	1000
SFCBS-M4-12M-01	12	10	1000
SFCBS-M4-14M-01	14	12	1000
SFCBS-M4-16M-01	16	14	1000
SFCBS-M4-18M-01	18	16	1000
SFCBS-M4-20M-01	20	18	1000

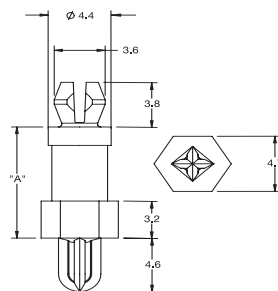
Mini support auto-taraudé

MSPMST

PA 6.6 naturel, RMS-01



Diam. trou haut : 3.18 ± 0.05
Épaisseur support : 1.57



Diam. trou bas : taraudage dans un #4 ou M3
Trou ou écrou fileté
Épaisseur support : Minimum 1.6

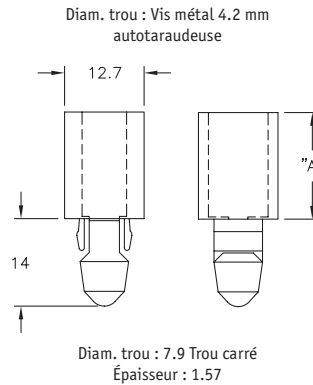
Référence	Hauteur « A »	Qté par sac
MSPMST-2-01	3.2	1000
MSPMST-3-01	4.8	1000
MSPMST-4-01	6.4	1000
MSPMST-5-01	7.9	1000
MSPMST-6-01	9.5	1000
MSPMST-7-01	11.1	1000
MSPMST-8-01	12.7	1000
MSPMST-9-01	14.3	1000

Douille d'écartement

SN

Polycarbonate transparent, RMS-03

Référence	Hauteur « A »	Qté par sac
SN-187	4.8	1000
SN-250	6.4	1000
SN-312	8	1000
SN-500	12.7	1000

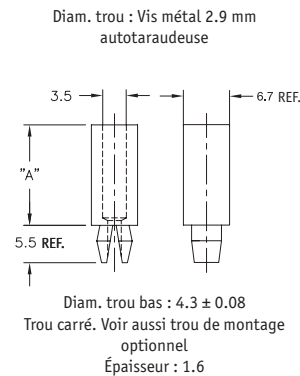


Douille d'écartement

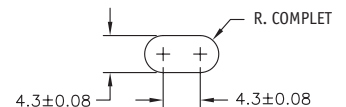
MSNE

Naturel

Référence		Dimension		Qté par sac
		Hauteur « A »		
Nylon 6/6 UL94 V2, RMS-01	Nylon 6/6 UL94 V0, RMS-19			
MSNE-2-01	MSNE-2-19	3.2		1000
MSNE-4M-01	MSNE-4M-19	4		1000
MSNE-3-01	MSNE-3-19	4.8		1000
MSNE-6M-01	MSNE-6M-19	6		1000
MSNE-4-01	MSNE-4-19	6.4		1000
MSNE-5-01	MSNE-5-19	7.9		1000
MSNE-8M-01	MSNE-8M-19	8		1000
MSNE-6-01	MSNE-6-19	9.5		1000
MSNE-10M-01	-	10		1000
MSNE-12M-01	MSNE-12M-19	12		1000
MSNE-8-01	MSNE-8-19	12.7		1000
MSNE-10-01	MSNE-10-19	15.9		1000
MSNE-12-01	MSNE-12-19	19.1		1000
MSNE-16-01	-	25.4		1000



Montage optionnel



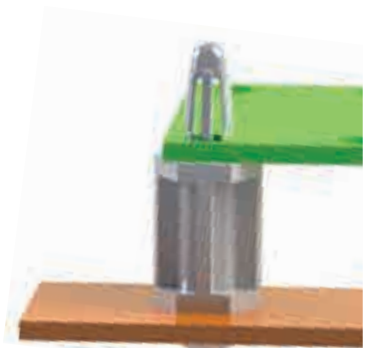
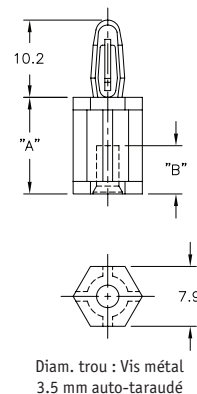
Support de circuit imprimé auto-taraudé

TCBS

Naturel

Référence		Dimension		Qté par sac
		Hauteur « A »	« B »	
Nylon 6/6 UL94 V2, RMS-01	Nylon 6/6 UL94 V0, RMS-19			
TCBS-4-01	TCBS-4-19	6.4	5.2	1000
TCBS-6-01	TCBS-6-19	9.5	7.9	1000
TCBS-8-01	TCBS-8-19	12.7	7.9	1000
TCBS-10-01	TCBS-10-19	15.9	7.9	1000
TCBS-12-01	TCBS-12-19	19.1	7.9	1000
TCBS-14-01	TCBS-14-19	22.2	7.9	1000
TCBS-16-01	TCBS-16-19	25.4	7.9	1000
TCBS-18-01	TCBS-18-19	28.6	7.9	1000
TCBS-20-01	TCBS-20-19	31.7	7.9	1000
TCBS-22.5-01	TCBS-22.5-19	35.7	7.9	1000

Diam. trou : 4 ± 0.08
Épaisseur : 1.57

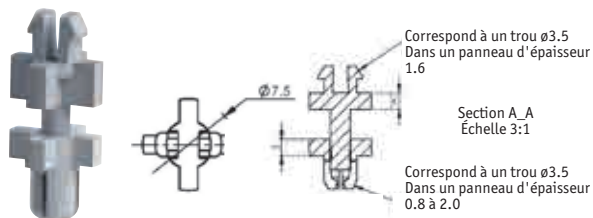


ENTRETOISES À VERROUILLAGE CONTRAIRE

Entretoise à rivet

SR 6272

PA 6/6 UL94 V2 naturel



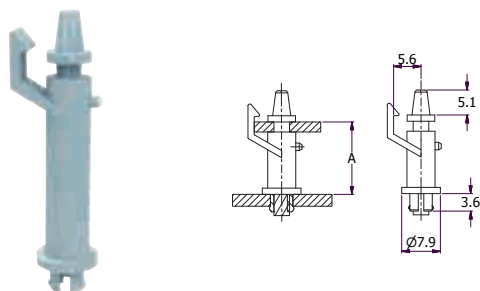
- Support de circuit imprimé à riveter
- Aucun serrage supplémentaire requis
- Sélection de profondeurs de panneau
- Sélection de hauteurs d'entretoises
- Aucun outillage nécessaire pour l'installation

Référence	Dimensions (mm)				Qté par sac
	Hauteur support « A »	Diam. trou	Épaisseur du support haut - clip	Épaisseur du support bas - Rivet	
551773	3	3,5	1,6	0,8-2	1000
551774	4	3,5	1,6	0,8-2	1000
551775	5	3,5	1,6	0,8-2	1000
551776	6	3,5	1,6	0,8-2	1000
551777	7	3,5	1,6	0,8-2	1000
551778	8	3,5	1,6	0,8-2	1000
551779	10	3,5	1,6	0,8-2	1000
551780	12	3,5	1,6	0,8-2	1000
551781	14	3,5	1,6	0,8-2	1000
551782	16	3,5	1,6	0,8-2	1000
551783	18	3,5	1,6	0,8-2	1000
551784	20	3,5	1,6	0,8-2	1000
551785	22	3,5	1,6	0,8-2	1000

Support de rivet de maintien de bordure

REHCS

PA 6/6 UL94 V2 naturel



- Montage haut par fermeture à cliquet dans un trou de 4 mm sur une carte d'une épaisseur de 1,8 mm (max.)
- Montage bas dans un trou de 4,8 mm sur une carte d'une épaisseur de 1,2 mm



Outil d'installation, REHCS-T vendu séparément

Référence	Hauteur colonnette « A » (mm)	Qté par sac
REHCS-4-01	6,4	1000
REHCS-8-01	12,7	1000

Montage de face

SR 6279

PA 6/6 UL94 V2 naturel, acier inoxydable



- Léger
- Montage avec une seule vis M2.5 (fournie)
- Clip conçue anti-rotation
- Maintient l'avant et la carte ensemble
- Plus rapide à installer qu'un support de montage classique
- Convient aux châssis d'équipement de style U

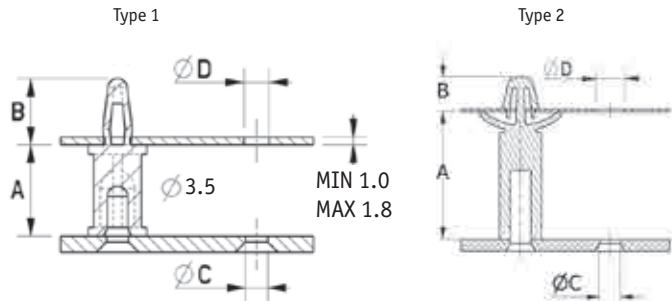
Référence	Diam. trou montage	Vis de montage	Qté par sac
RPM-1	2,5	M2,5 fournie	1000

Entretoise à visser

SR6434

PA 6/6 naturel

- Sécurisée par vis auto-taraudeuse
- A clipser sur la carte
- Disponible dans de nombreuses dimensions



Référence	Dimensions (mm)				Type	Qté par sac
	Hauteur support « A »	B	C	D		
100206400002	6.4	9	3.5	4	1	1000
100209500002	9.5	9	3.5	4	1	1000
100212700002	12.7	9	3.5	4	1	1000
100215900002	15.9	9	3.5	4	1	1000
100219200002	19.1	9	3.5	4	1	1000
100222200002	22.2	9	3.5	4	1	1000
100225400002	25.4	9	3.5	4	1	1000
100228600002	28.6	9	3.5	4	1	1000
100209100002	9.6	8	3.5	4	2	1000
100213100002	12.7	8	3.5	4	2	1000
100219100002	19.1	8	3.5	4	2	1000
100229100002	28.5	8	3.5	4	2	1000

DES QUESTIONS ? APPELEZ-NOUS

Notre service client est à votre disposition pour vous aider à trouver le produit convenant à votre application.

Appel gratuit depuis un poste fixe

01 48 17 50 00

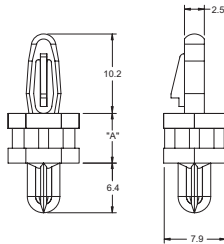
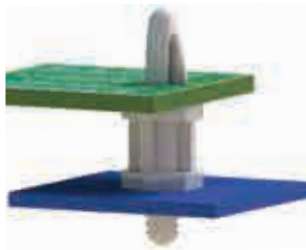
www.essentracomponents.fr



Support C.I. auto-taraudeur

SCBSST

Nylon 6.6 UL94 V2 naturel, RMS-01



Diam. trou haut : 4
Épaisseur support : 1.6

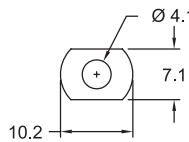
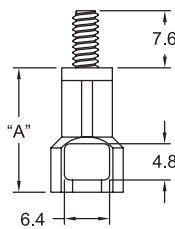
Diam. trou bas : auto-taraudage
dans un #8 ou trou fileté M4
Ép. panneau : insertion min. 1.6

Référence	Hauteur « A »	Qté par sac
SCBSST-6-01	9.5	1000
SCBSST-8-01	12.7	1000
SCBSST-14-01	22.2	1000
SCBSST-18-01	28.6	1000

Support C.I avec verrouillage rivet

SRSCBS

Naturel



Diam. trou bas : Rivet : 4.1 - 4.2
Épaisseur support : Voir tableau rivets

Rivets

Utiliser la référence rivet	Pour épaisseur support	Qté par sac
SR-4050B/SR-4050W	0.7-1.6	1000
SR-4060B/SR-4060W	1.5-2.7	1000
SR-4070B/SR-4070W	2.7-3.7	1000
SR-4080B/SR-4080W	3.7-4.7	1000
SR-4090B/SR-4090W	4.7-5.7	1000
SR-4100B/SR-4100W	5.7-6.7	1000
SR-4120B/SR-4120W	7.2-8.7	1000

Référence				Hauteur support "A"	Qté par sac
Filetage #6-32	Filetage M3	Filetage M4			
	Nylon 6.6, RMS-01		Nylon 6.6 UL94 V0, RMS-19		
SRSCBS-6-01	SRSCBS-M3-6-01	SRSCBS-M4-6-01	SRSCBS-M4-6-19	9.5	1000
SRSCBS-7-01	SRSCBS-M3-7-01	SRSCBS-M4-7-01	SRSCBS-M4-7-19	11.1	1000
SRSCBS-8-01	SRSCBS-M3-8-01	SRSCBS-M4-8-01	SRSCBS-M4-8-19	12.7	1000
SRSCBS-10-01	-	-	SRSCBS-M4-10-19	15.9	1000
-	SRSCBS-M3-12-01	SRSCBS-M4-12-01	SRSCBS-M4-12-19	19.1	1000
-	-	SRSCBS-M4-14-01	SRSCBS-M4-14-19	22.2	1000

Support C.I verrouillable Filetage mâle

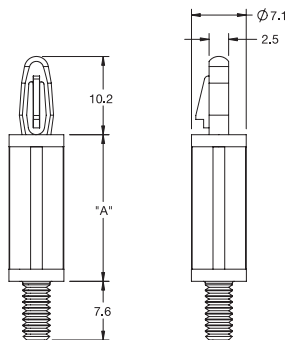
LCBS-TM

Naturel

• Filet M4



Diam. trou haut : 4
Épaisseur support : 1.57



Référence		Hauteur « A »	Qté par sac
PA 6/6 UL94 V2 naturel, RMS-01	PA 6/6 UL94 V0 naturel, RMS-19		
LCBS-TM-M4-4-01	LCBS-TM-M4-4-19	6.4	1000
LCBS-TM-M4-6-01	LCBS-TM-M4-6-19	9.5	1000
LCBS-TM-M4-8-01	LCBS-TM-M4-8-19	12.7	1000
LCBSTM-M4-10-01	LCBSTM-M4-10-19	15.9	1000
LCBSTM-M4-12-01	LCBSTM-M4-12-19	19.1	1000
LCBSTM-M4-14-01	-	22.2	1000
LCBSTM-M4-16-01	LCBSTM-M4-16-19	25.4	1000

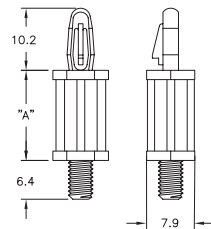
Support de C.I. à visser

SCBS/SCBSM/SCBS/MSCBSM

Naturel

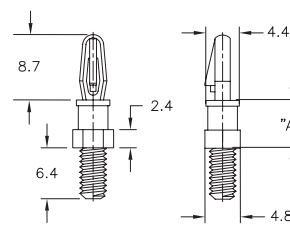
Diam. trou haut : 4 ± 0.08
Épaisseur support : 1.57

Type 1



Diam. trou : 3.18 ± 0.05
Épaisseur support : 1.57

Type 2



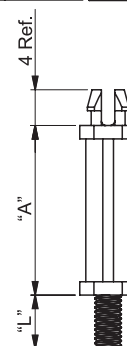
Référence		Hauteur « A »	Qté par sac					
Filet : #8-32	Filet : M3			Filet : M4				
SCBS (Type 1)	MSCBSM (Type 2)	MSCBS (Type 1)	MSCBSM (Type 2)					
Nylon 6.6 UL94 V2, RMS-01	Nylon 6.6 UL94 V2, RMS-01	Nylon 6.6 UL94 V0, RMS-19	Nylon 6.6 UL94 V2, RMS-01	Nylon 6.6 UL94 V0, RMS-19	Nylon 6.6 UL94 V2, RMS-01	Nylon 6.6 UL94 V0, RMS-19	3.2	1000
-	MSCBSM-M3-2-01	MSCBSM-M3-2-19	-	-	MSCBSM-M4-2-01	-	4.8	1000
-	MSCBSM-M3-3-01	MSCBSM-M3-3-19	-	-	MSCBSM-M4-3-01	MSCBSM-M4-3-19	6.4	1000
SCBS-4-01	MSCBSM-M3-4-01	MSCBSM-M3-4-19	MSCBS-4-01	MSCBS-4-19	MSCBSM-M4-4-01	-	7.9	1000
-	MSCBSM-M3-5-01	-	-	-	MSCBSM-M4-5-01	-	9.5	1000
SCBS-6-01	MSCBSM-M3-6-01	-	MSCBS-6-01	MSCBS-6-19	MSCBSM-M4-6-01	MSCBSM-M4-6-19	11.1	1000
-	MSCBSM-M3-7-01	-	-	-	MSCBSM-M4-7-01	-	12.7	1000
SCBS-8-01	MSCBSM-M3-8-01	MSCBSM-M3-8-19	MSCBS-8-01	MSCBS-8-19	MSCBSM-M4-8-01	-	14.3	1000
-	MSCBSM-M3-9-01	-	-	-	MSCBSM-M4-9-19	MSCBSM-M4-9-19	15.9	1000
-	MSCBSM-M3-10-01	-	MSCBS-10-01	MSCBS-10-19	MSCBSM-M4-10-01	MSCBSM-M4-10-19	19.1	1000
SCBS-12-01	-	-	MSCBS-12-01	MSCBS-12-19	-	-	22.2	1000
SCBS-14-01	-	-	MSCBS-14-01	MSCBS-14-19	-	-	25.4	1000
-	-	-	MSCBS-16-01	-	-	-	28.6	1000
-	-	-	MSCBS-18-01	MSCBS-18-19	-	-	35.7	1000
-	-	-	MSCBS-22.5-01	MSCBS-22.5-19	-	-		

Circuit imprimé à plots

TCBNS

PA 6/6 UL94 V2 noir, RMS-172

Diam. trou : Voir tableau
Épaisseur : 1.6

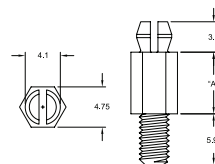


Référence			Hauteur support « A »	Qté par sac
Diam. trou : 3 Filet : M2.5 « L » Longueur : 6	Diam. trou : 3 Filet : M3 « L » Longueur : 6	Diam. trou : 3.8 Filet : M4 « L » Longueur : 8		
TCBNS-M2.5-3	TCBNS-M3-3	TCBNS-M4-3	3	1000
TCBNS-M2.5-5	TCBNS-M3-5	TCBNS-M4-5	5	1000
TCBNS-M2.5-6	TCBNS-M3-6	TCBNS-M4-6	6	1000
TCBNS-M2.5-8	TCBNS-M3-8	TCBNS-M4-8	8	1000
TCBNS-M2.5-10	TCBNS-M3-10	TCBNS-M4-10	10	1000
TCBNS-M2.5-12	TCBNS-M3-12	TCBNS-M4-12	12	1000
TCBNS-M2.5-15	TCBNS-M3-15	TCBNS-M4-15	15	1000
TCBNS-M2.5-20	TCBNS-M3-20	TCBNS-M4-20	20	1000

Mini support C.I. hexagonal Filet mâle

HMSP-TM

Nylon 6.6 UL94 V2 naturel, RMS-01



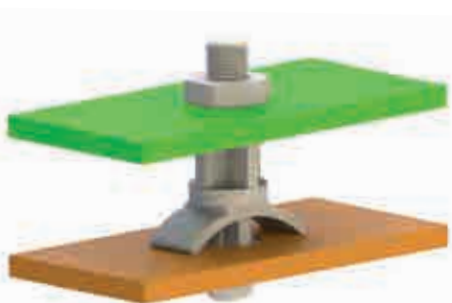
Diam. trou haut : 3.86 ± 0.05
Épaisseur support : 1.57

Référence			Hauteur support « A »	Qté par sac
Filet : #6-32	Filet : M3	Filet : M4		
-	HMSP-TM-M3-2-01	HMSP-TM-M4-2-01	3.2	1000
-	HMSP-TM-M3-3-01	HMSP-TM-M4-3-01	4.8	1000
-	HMSP-TM-M3-4-01	HMSP-TM-M4-4-01	6.4	1000
HMSP-TM-6-01	HMSP-TM-M3-6-01	HMSP-TM-M4-6-01	9.5	1000
HMSP-TM-8-01	HMSP-TM-M3-8-01	HMSP-TM-M4-8-01	12.7	1000
HMSP-TM-10-01	HMSP-M3-10-01	HMSP-M4-10-01	15.9	1000
-	HMSP-M3-12-01	HMSP-M4-12-01	19.1	1000
HMSP-TM-14-01	HMSP-M3-14-01	-	22.2	1000

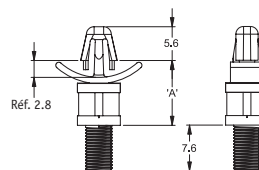
Support C.I. à visser

LCCBS-TM

Nylon 6.6 UL94 V2 naturel, RMS-01



Diam. trou haut : 4.75 ± 0.08
Épaisseur support : 1.57



Diam. trou bas : Voir tableau

Référence		Hauteur « A »	Qté par sac
Filet #6-32	Filet M4		
LCCBS-TM-6-01	LCCBSM-M4-6-01	10.7	1000
-	LCCBSM-M4-8-01	13.9	1000
LCCBS-TM-10-01	LCCBSM-M4-10-01	17.1	1000
LCCBS-TM-12-01	LCCBSM-M4-12-01	20.2	1000
LCCBS-TM-14-01	LCCBSM-M4-14-01	23.4	1000
LCCBS-TM-16-01	-	26.6	1000

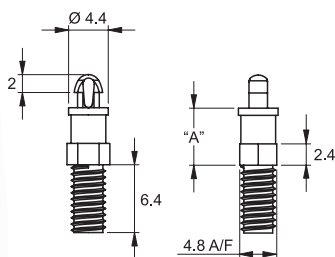
Mini support C.I. à visser

MSCBST

Nylon 6.6 UL94 V2 naturel, RMS-01



Diam. trou haut : 2.5 ± 0.05
Épaisseur support : 1.6 ± 0.2



Diam. trou : Voir tableau

Référence		Hauteur « A »	Qté par sac
Filet M3	Filet M4		
MSCBST-M3-2-01	MSCBST-M4-2-01	3.2	1000
MSCBST-M3-3-01	MSCBST-M4-3-01	4.8	1000
MSCBST-M3-4-01	MSCBST-M4-4-01	6.4	1000
MSCBST-M3-5-01	-	7.9	1000
MSCBST-M3-6-01	-	9.5	1000
MSCBST-M3-7-01	MSCBST-M4-7-01	11.1	1000
MSCBST-M3-8-01	MSCBST-M4-8-01	12.7	1000
MSCBST-M3-9-01	MSCBST-M4-9-01	14.3	1000
-	MSCBST-M4-10-01	15.9	1000

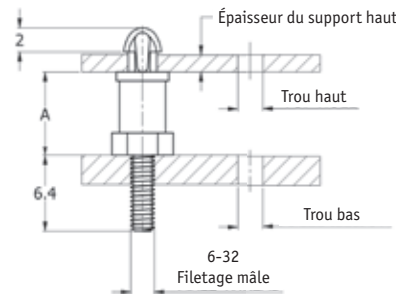
Support C.I. visser

SCBST

Nylon 6/6 naturel UL94 V2

- Fixer à l'aide d'un écrou hexagonal nylon
- Filetage : Mâle, 6-32
- La carte CI se verrouille fermement en place avec une saillie minimale
- Montage par clipsage dans un trou de 2,54 mm sur un châssis d'une épaisseur de 1,63 mm

Référence	Hauteur colonnette « A » (mm)	Qté par sac
SCBST-2-01	3.2	1000
SCBST-3-01	4.8	1000
SCBST-4-01	6.4	1000
SCBST-5-01	7.9	1000
SCBST-6-01	9.5	1000
SCBST-7-01	11.1	1000
SCBST-8-01	12.7	1000
SCBST-9-01	14.3	1000
SCBST-10-01	15.9	1000



Support C.I. à filetage mâle

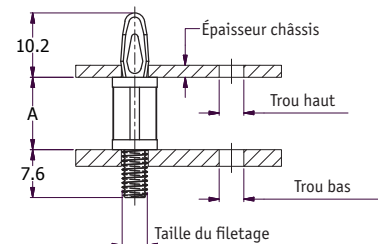
CBS-TM

Nylon 6/6 naturel

- Fixer à l'aide d'un écrou hexagonal nylon
- Montage par encliquetage dans un trou de 4 mm sur un châssis d'une épaisseur de 1,57 mm
- Filetage : Mâle, 6-32



Référence		Hauteur colonnette « A » (mm)	Qté par sac
UL94 V2	UL94 V0		
CBS-TM-4-01	CBS-TM-4-19	6.4	1000
CBS-TM-6-01	CBS-TM-6-19	9.5	1000
CBS-TM-8-01	CBS-TM-8-19	12.7	1000
CBS-TM-10-01	CBS-TM-10-19	15.9	1000
CBS-TM-12-01	CBS-TM-12-19	19.1	1000
CBS-TM-14-01	CBS-TM-14-19	22.2	1000
CBS-TM-16-01	CBS-TM-16-19	25.4	1000
CBS-TM-18-01	CBS-TM-18-19	28.6	1000
CBS-TM-20-01	CBS-TM-20-19	31.8	1000
CBS-TM-22-01	CBS-TM-22-19	34.9	1000
CBS-TM-24-01	CBS-TM-24-19	38.1	1000



DÉTENDEZ-VOUS , NOUS AVONS CE QU'IL VOUS FAUT

▶ Plus de **35 000** produits en ligne et 1 milliard de pièces en stock

▶ Commande facile, par téléphone ou **en ligne**

PLUS DE
1 000
NOUVEAUX
PRODUITS



NOS ENGAGEMENTS:

- ▶ ÉCHANTILLONS GRATUITS - essayez avant d'acheter
- ▶ PETITS PAQUETS - disponibles dans les quantités dont vous avez besoin
- ▶ LIVRAISON FIABLE - expédition le jour-même à partir du stock

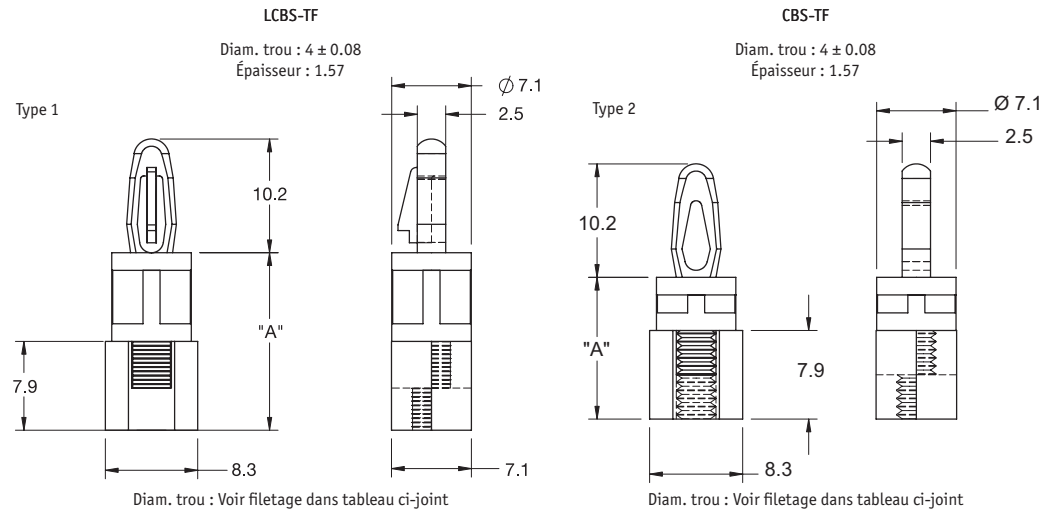


TÉL : 01 48 17 50 00 • FAX : 01 48 17 50 29
www.essentracomponents.fr

Support C.I à visser

LCBS-TF/CBS-TF

Naturel



Référence						Hauteur « A »	Qté par sac
Fig. 1		Fig. 2					
Nylon 6.6, RMS-01	Nylon 6.6, RMS-01	Nylon 6.6 UL94 V0, RMS-19	Nylon 6.6, RMS-01	Nylon 6.6, RMS-01	Nylon 6.6 UL94 V0, RMS-19		
Filet : #6-32	Filet : M4		Filetage : #6-32	Filet : M4			
-	LCBS-TF-M4-6-01	LCBS-TF-M4-6-19	-	CBS-TF-M4-6-01	CBS-TF-M4-6-19	9.5	1000
-	LCBS-TF-M4-8-01	LCBS-TF-M4-8-19	-	CBS-TF-M4-8-01	-	12.7	1000
LCBS-TF-10-01	LCBSTF-M4-10-01	LCBSTF-M4-10-19	-	CBS-TF-M4-10-01	CBS-TF-M4-10-19	15.9	1000
LCBS-TF-12-01	LCBSTF-M4-12-01	LCBSTF-M4-12-19	-	CBS-TF-M4-12-01	-	19.1	1000
LCBS-TF-14-01	LCBSTF-M4-14-01	LCBSTF-M4-14-19	CBS-TF-14-01	CBS-TF-M4-14-01	CBS-TF-M4-14-19	22.2	1000
LCBS-TF-16-01	-	-	CBS-TF-16-01	CBS-TF-M4-16-01	CBS-TF-M4-16-19	25.4	1000

Support C.I métrique à visser

TCBN

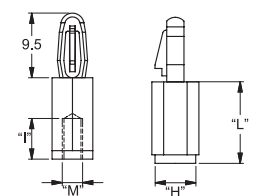
PA 6/6 UL94 HB noir, RMS-172

La taille recherchée n'existe pas ? Contactez nous

Référence						« L »	« I »	Qté par sac
Filet M3			Filet M4					
Épaisseur carte = 1.6 mm		Épaisseur carte = 2mm		Épaisseur panneau = 1.6MM	Épaisseur panneau = 2MM			
"H" = 6MM	"H" = 8MM	"H" = 6MM	"H" = 8MM	"H" = 6MM	"H" = 8MM			
TCBN-T1-M3-6-5	TCBN-T1-M3-8-5	-	TCBN-T2-M3-8-5	TCBN-T1-M4-8-5	-	5	3	500
TCBN-T1-M3-6-6	TCBN-T1-M3-8-6	TCBN-T2-M3-6-6	TCBN-T2-M3-8-6	1306295	TCBN-T2-M4-8-6	6	4	500
TCBN-T1-M3-6-7	TCBN-T1-M3-8-7	TCBN-T2-M3-6-7	TCBN-T2-M3-8-7	TCBN-T1-M4-8-7	TCBN-T2-M4-8-7	7	5	500
TCBN-T1-M3-6-8	1306292	TCBN-T2-M3-6-8	TCBN-T2-M3-8-8	TCBN-T1-M4-8-8	TCBN-T2-M4-8-8	8	6	500
TCBN-T1-M3-6-9	TCBN-T1-M3-8-9	TCBN-T2-M3-6-9	TCBN-T2-M3-8-9	TCBN-T1-M4-8-9	-	9	7	500
1306282	TCBN-T1-M3-8-10	TCBN-T2-M3-6-10	-	1306293	TCBN-T2-M4-8-10	10	8	500
TCBN-T1-M3-6-12	TCBN-T1-M3-8-12	TCBN-T2-M3-6-12	TCBN-T2-M3-8-12	552197	TCBN-T2-M4-8-12	12	10	500
1317194	TCBN-T1-M3-8-15	TCBN-T2-M3-6-15	TCBN-T2-M3-8-15	1306294	TCBN-T2-M4-8-15	15	10	500
TCBN-T1-M3-6-18	TCBN-T1-M3-8-18	TCBN-T2-M3-6-18	-	TCBN-T1-M4-8-18	TCBN-T2-M4-8-18	18	10	500
TCBN-T1-M3-6-20	TCBN-T1-M3-8-20	TCBN-T2-M3-6-20	TCBN-T2-M3-8-20	TCBN-T1-M4-8-20	TCBN-T2-M4-8-20	20	10	500
TCBN-T1-M3-6-25	-	TCBN-T2-M3-6-25	TCBN-T2-M3-8-25	TCBN-T1-M4-8-25	TCBN-T2-M4-8-25	25	10	500
TCBN-T1-M3-6-30	TCBN-T1-M3-8-30	TCBN-T2-M3-6-30	TCBN-T2-M3-8-30	1317195	TCBN-T2-M4-8-30	30	10	500
TCBN-T1-M3-6-40	TCBN-T1-M3-8-40	TCBN-T2-M3-6-40	TCBN-T2-M3-8-40	TCBN-T1-M4-8-40	TCBN-T2-M4-8-40	40	10	500
TCBN-T1-M3-6-45	TCBN-T1-M3-8-45	TCBN-T2-M3-6-45	TCBN-T2-M3-8-45	TCBN-T1-M4-8-45	TCBN-T2-M4-8-45	45	10	500
TCBN-T1-M3-6-50	TCBN-T1-M3-8-50	-	TCBN-T2-M3-8-50	TCBN-T1-M4-8-50	TCBN-T2-M4-8-50	50	10	500
TCBN-T1-M3-6-55	TCBN-T1-M3-8-55	TCBN-T2-M3-6-55	TCBN-T2-M3-8-55	-	TCBN-T2-M4-8-55	55	10	500
-	TCBN-T1-M3-8-60	TCBN-T2-M3-6-60	TCBN-T2-M3-8-60	TCBN-T1-M4-8-60	-	60	10	500



Diam. trou : 4 ± 0.08
Épaisseur : Voir tableau pour dim.



Diam. trou : Voir filetage dans tableau ci-joint

ENTRETOISES FILETEES ET LISSES

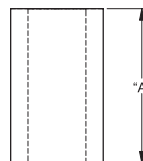
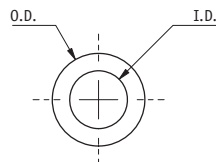
Colonne cylindrique lisse

SS/SSE

Gris clair, PVC UL94 V0, RMS-448



La taille recherchée n'existe pas ? Contactez nous

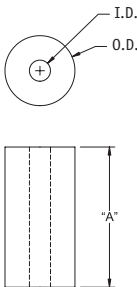


Hauteur support « A »	Référence										Qté par sac
	Vis M2.5	Vis M3	Vis M4	Vis M4	Vis M5	Vis M6	Vis M9	-	-	-	
	Dia. Int. = 3 Dia. Ext. = 6.4	Dia. Int. = 3.7 Dia. Ext. = 6.4	Dia. Int. = 4.4 Dia. Ext. = 6.4	Dia. Int. = 4.4 Dia. Ext. = 9.5	Dia. Int. = 5.1 Dia. Ext. = 9.5	Dia. Int. = 6.8 Dia. Ext. = 12.7	Dia. Int. = 10.1 Dia. Ext. = 12.7	Dia. Int. = 7.5 Dia. Ext. = 12	Dia. Int. = 8 Dia. Ext. = 12		
3.2	SS4-3.2MM	SS6-3.2MM	SS8-3.2MM	SS8-3.2MML	SS10-3.2MM	SS1/4-3.2MM	SS3/8-3.2MM	SSE-75120-3.2MM	SSE-80120-3.2MM		1000
4.8	SS4-4.8MM	SS6-4.8MM	SS8-4.8MM	SS8-4.8MML	SS10-4.8MM	SS1/4-4.8MM	SS3/8-4.8MM	SSE-75120-4.8MM	SSE-80120-4.8MM		1000
6.4	SS4-2	SS6-2	SS8-2	SS8-2L	SS10-2	SS1/4-2	SS3/8-2	SSE-75120-2	SSE-80120-2		1000
7.9	SS4-7.9MM	SS6-7.9MM	SS8-7.9MM	SS8-7.9MML	SS10-7.9MM	SS1/4-7.9MM	SS3/8-7.9MM	SSE-75120-7.9MM	-		1000
9.5	SS4-3	SS6-3	SS8-3	SS8-3L	SS10-3	SS1/4-3	SS3/8-3	SSE-75120-3	SSE-80120-3		1000
11.1	SS4-11.1MM	SS6-11.1MM	SS8-11.1MM	SS8-11.1MML	SS10-11.1MM	SS1/4-11.1MM	SS3/8-11.1MM	SSE75120-11.1MM	SSE80120-11.1MM		1000
12.7	SS4-4	SS6-4	SS8-4	SS8-4L	SS10-4	SS1/4-4	SS3/8-4	SSE-75120-4	SSE-80120-4		1000
15.9	SS4-5	SS6-5	SS8-5	SS8-5L	SS10-5	SS1/4-5	SS3/8-5	SSE-75120-5	SSE-80120-5		1000
19.1	SS4-6	SS6-6	SS8-6	SS8-6L	SS10-6	SS1/4-6	SS3/8-6	SSE-75120-6	SSE-80120-6		1000
25.4	SS4-8	SS6-8	SS8-8	SS8-8L	SS10-8	SS1/4-8	SS3/8-8	SSE-75120-8	SSE-80120-8		1000
31.8	-	-	SS8-10	SS8-10L	SS10-10	SS1/4-10	SS3/8-10	SSE-75120-10	SSE-80120-10		500
38.1	-	-	SS8-12	SS8-12L	SS10-12	SS1/4-12	SS3/8-12	SSE-75120-12	SSE-80120-12		500

Colonne cylindrique lisse

R900

PA 6 Modifié blanc, RMS-100



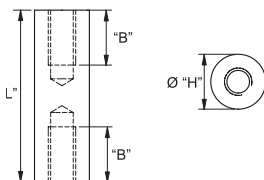
Référence										Dimensions (mm)			Qté par sac
« A » = 1.6	« A » = 3.2	« A » = 4.8	« A » = 6.4	« A » = 7.9	« A » = 9.5	« A » = 11.1	« A » = 12.7	Pour vis	D.I	D.E			
R901-1	R901-2	R901-3	R901-4	R901-5	R901-6	R901-7	R901-8	-	0.7	2.2	1000		
R938-1	R938-2	R938-3	R938-4	R938-5	R938-6	R938-7	R938-8	-	0.8	2.2	1000		
R902-1	R902-2	-	R902-4	R902-5	R902-6	R902-7	R902-8	-	0.8	3.2	1000		
R939-1	R939-2	R939-3	R939-4	R939-5	R939-6	-	R939-8	-	1.2	3.2	1000		
R903-1	R903-2	-	R903-4	R903-5	R903-6	R903-7	R903-8	-	1.2	4	1000		
R904-1	-	R904-3	R904-4	R904-5	R904-6	R904-7	R904-8	-	1.6	4.8	1000		
R906-1	R906-2	R906-3	R906-4	R906-5	R906-6	R906-7	R906-8	M2	2.2	3.6	1000		
R937-1	R937-2	R937-3	R937-4	R937-5	-	R937-7	R937-8	M2	2.3	3.2	1000		
R913-1	R913-2	R913-3	R913-4	R913-5	R913-6	R913-7	R913-8	M2	2.3	4.8	1000		
-	-	R910-3	-	R910-5	R910-6	-	R910-8	M2	2.3	6.4	1000		
R907-1	R907-2	R907-3	R907-4	R907-5	R907-6	R907-7	R907-8	M2,5	2.7	4.2	1000		
R908-1	R908-2	R908-3	R908-4	R908-5	R908-6	R908-7	R908-8	M3	3.2	4.8	1000		
R911-1	R911-2	R911-3	R911-4	R911-5	R911-6	R911-7	R911-8	M3	3.2	6.4	1000		
R905-1	R905-2	R905-3	R905-4	R905-5	R905-6	R905-7	R905-8	M3,5	3.7	6.4	1000		
R912-1	R912-2	R912-3	R912-4	R912-5	R912-6	R912-7	R912-8	M4	4.3	6.4	1000		

Colonne cylindrique taraudée

RTSN

PA 6 noir, chargé fibre de verre 25%, RMS-173

La taille recherchée n'existe pas ? Contactez nous



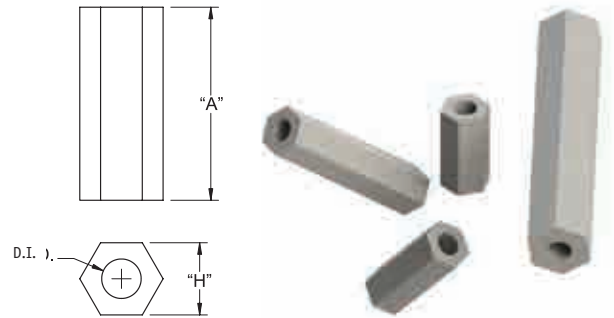
Référence			Dimensions (mm)		Qté par sac
Filetage M3			Filetage M4		
"H" = 6	"H" = 7	"H" = 7	"L"	"B"	
RTSN-M3-5-6-1	RTSN-M3-5-7-1	RTSN-M4-5-7-1	5	Traversant	500
RTSN-M3-8-6-1	RTSN-M3-8-7-1	RTSN-M4-8-7-1	8	Traversant	500
RTSN-M3-10-6-1	RTSN-M3-10-7-1	RTSN-M4-10-7-1	10	Traversant	500
RTSN-M3-12-6-1	RTSN-M3-12-7-1	RTSN-M4-12-7-1	12	Traversant	500
RTSN-M3-15-6-1	RTSN-M3-15-7-1	RTSN-M4-15-7-1	15	Traversant	500
RTSN-M3-18-6-1	RTSN-M3-18-7-1	RTSN-M4-18-7-1	18	10 Min	500
RTSN-M3-20-6-1	RTSN-M3-20-7-1	RTSN-M4-20-7-1	20	10 Min	500
RTSN-M3-25-6-1	-	RTSN-M4-25-7-1	25	10 Min	500
RTSN-M3-30-6-1	RTSN-M3-30-7-1	RTSN-M4-30-7-1	30	10 Min	500
RTSN-M3-35-6-1	RTSN-M3-35-7-1	RTSN-M4-35-7-1	35	10 Min	500
RTSN-M3-40-6-1	RTSN-M3-40-7-1	RTSN-M4-40-7-1	40	10 Min	500

Colonne hexagonale plastique

HS

Gris clair, PVC UL94 V0, RMS-448

Référence			Hauteur « A »	Qté par sac
Pour vis autotaraudeuse #4	Pour vis autotaraudeuse #6	Pour vis autotaraudeuse #8		
"Dia. Int." = 2.6 "H" = 4.8	"Dia. Int." = 2.8 "H" = 6.4	"Dia. Int." = 3.6 "H" = 9.5		
HS-4-3	HS-6-3	-	9.5	1000
HS-4-4	HS-6-4	-	12.7	1000
HS-4-5	HS-6-5	HS-8-5	15.9	1000
HS-4-6	HS-6-6	HS-8-6	19.1	1000
HS-4-7	HS-6-7	HS-8-7	22.2	1000
HS-4-8	HS-6-8	HS-8-8	25.4	1000
HS-4-10	HS-6-10	HS-8-10	31.8	500
HS-4-12	-	HS-8-12	38.1	500
HS-4-14	HS-6-14	HS-8-14	44.5	500
-	HS-6-16	HS-8-16	50.8	500
HS-4-24	-	HS-8-24	76.2	500



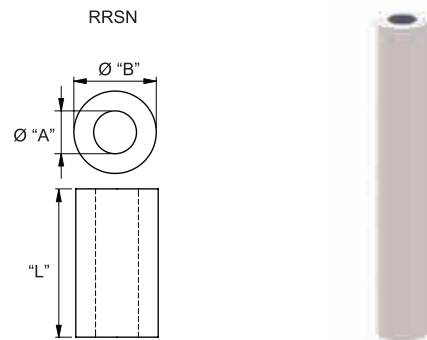
Colonnets cylindrique lisse

RRSN

Polystyrène blanc, RMS-163

Nylon 6 UL94 HB noir, chargé fibre de verre 25%, RMS-173

La taille recherchée n'existe pas ? Contactez nous



Référence (blanc)								Dimensions (mm)	Qté par sac
A = 2.7 B = 5	A = 3.2 B = 6	A = 3.5 B = 6	A = 4.2 B = 8	A = 4.5 B = 7	A = 5.2 B = 10	A = 6.2 B = 10	A = 8.2 B = 10		
RRSN-2750-02 1306283	RRSN-3260-02 RRSN-3260-03	RRSN-3460-02 RRSN-3460-03	RRSN-4280-02 RRSN-4280-03	RRSN-4570-02 -	RRSN-52100-02 RRSN-52100-03	RRSN-62100-02 RRSN-62100-03	RRSN-82100-02 RRSN-82100-03	L 2 3	500 500
1306284	RRSN-3260-05	1306286	1306287	RRSN-4570-05	RRSN-52100-05	RRSN-62100-05	RRSN-82100-05	5	500
RRSN-2750-08	RRSN-3260-08	RRSN-3460-08	1306289	RRSN-4570-08	RRSN-52100-08	RRSN-62100-08	RRSN-82100-08	8	500
RRSN-2750-10	RRSN-3260-10	RRSN-3460-10	1306290	RRSN-4570-10	RRSN-52100-10	RRSN-62100-10	RRSN-82100-10	10	500
RRSN-2750-12	RRSN-3260-12	RRSN-3460-12	RRSN-4280-12	RRSN-4570-12	RRSN-52100-12	RRSN-62100-12	RRSN-82100-12	12	500
RRSN-2750-15	RRSN-3260-15	RRSN-3460-15	RRSN-4280-15	RRSN-4570-15	RRSN-52100-15	RRSN-62100-15	RRSN-82100-15	15	500
RRSN-2750-18	RRSN-3260-18	RRSN-3460-18	RRSN-4280-18	RRSN-4570-18	RRSN-52100-18	RRSN-62100-18	RRSN-82100-18	18	500
-	RRSN-3260-20	-	RRSN-4280-20	RRSN-4570-20	RRSN-52100-20	RRSN-62100-20	RRSN-82100-20	20	500
-	RRSN-3260-25	RRSN-3460-25	RRSN-4280-25	RRSN-4570-25	RRSN-52100-25	RRSN-62100-25	RRSN-82100-25	25	500
-	RRSN-3260-30	RRSN-3460-30	RRSN-4280-30	RRSN-4570-30	RRSN-52100-30	1306291	RRSN-82100-30	30	500
-	-	-	RRSN-4280-35	-	RRSN-52100-35	RRSN-62100-35	RRSN-82100-35	35	500
-	-	-	-	-	-	RRSN-62100-40	RRSN-82100-40	40	500

Référence (noir)								Dimensions (mm)	Qté par sac
A = 2.7 B = 5	A = 3.2 B = 6	A = 3.5 B = 6	A = 4.2 B = 8	A = 4.5 B = 7	A = 5.2 B = 10	A = 6.2 B = 10	A = 8.2 B = 10		
RRSN-2750-02-GF 552221	RRSN-3260-02-GF 1306285	RRSN-3460-02-GF 1306288	RRSN-4280-02-GF RRSN-4280-03-GF	RRSN-4570-02-GF RRSN-4570-03-GF	RRSN-52100-02GF RRSN-52100-03GF	RRSN-62100-02GF RRSN-62100-03GF	RRSN-82100-02GF RRSN-82100-03GF	L 2 3	500 500
RRSN-2750-05-GF -	RRSN-3260-05-GF RRSN-3260-08-GF	RRSN-3460-05-GF RRSN-3460-08-GF	1306288 RRSN-4280-08-GF	RRSN-4570-05-GF RRSN-4570-08-GF	RRSN-52100-05GF RRSN-52100-08GF	RRSN-62100-05GF RRSN-62100-08GF	RRSN-82100-05GF RRSN-82100-08GF	5 8	500 500
RRSN-2750-10-GF RRSN-2750-12-GF	RRSN-3260-10-GF RRSN-3260-12-GF	RRSN-3460-10-GF 552218	552219 RRSN-4280-12-GF	RRSN-4570-10-GF RRSN-4570-12-GF	RRSN-52100-10GF RRSN-52100-12GF	RRSN-62100-10GF RRSN-62100-12GF	RRSN-82100-10GF RRSN-82100-12GF	10 12	500 500
RRSN-2750-15-GF RRSN-2750-18-GF	RRSN-3260-15-GF RRSN-3260-18-GF	RRSN-3460-15-GF RRSN-3460-18-GF	RRSN-4280-15-GF RRSN-4280-18-GF	RRSN-4570-15-GF RRSN-4570-18-GF	RRSN-52100-15GF RRSN-52100-18GF	RRSN-62100-15GF RRSN-62100-18GF	RRSN-82100-15GF RRSN-82100-18GF	15 18	500 500
-	RRSN-3260-20-GF	RRSN-3460-20-GF	RRSN-4280-20-GF	RRSN-4570-20-GF	RRSN-52100-20GF	RRSN-62100-20GF	RRSN-82100-20GF	20	500
-	RRSN-3260-25-GF	RRSN-3460-25-GF	RRSN-4280-25-GF	-	RRSN-52100-25GF	RRSN-62100-25GF	RRSN-82100-25GF	25	500
-	RRSN-3260-30-GF	RRSN-3460-30-GF	RRSN-4280-30-GF	RRSN-4570-30-GF	RRSN-52100-30GF	RRSN-62100-30GF	RRSN-82100-30GF	30	500
-	-	-	RRSN-4280-35-GF	RRSN-4570-35-GF	RRSN-52100-35-G	RRSN-62100-35GF	-	35	500
-	-	-	-	-	-	RRSN-62100-40GF	RRSN-82100-40GF	40	500

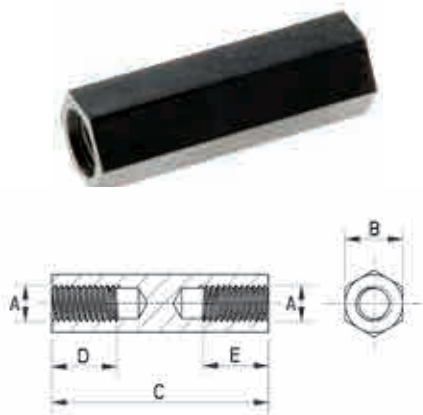
ENTRETOISES FILETEES ET LISSES

Entretoise hexagonale femelle/femelle

SR 6437

PPS noir

- Convient à toutes les applications
- Résistance jusqu'à 200°C
- Trou fileté en dimensions M2.5, M3, M4 et M5



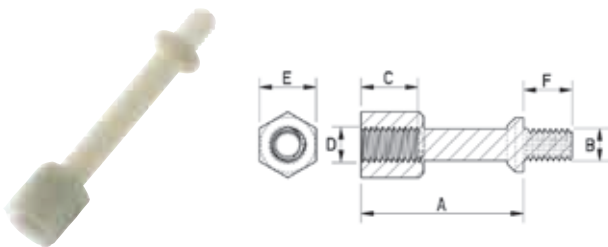
Référence	Dimensions					Qté par sac
	A	B	C	D	E	
301205059934	M2.5	5	5	2.5	2.5	1000
301208059934	M2.5	5	8	4	4	1000
301210059934	M2.5	5	10	5	5	1000
301212059934	M2.5	5	12	6	6	1000
301215059934	M2.5	5	15	7.5	7.5	1000
301220059934	M2.5	5	20	8	8	1000
301225059934	M2.5	5	25	8	8	1000
301308059934	M3	5	8	4	4	1000
301310059934	M3	5	10	5	5	1000
301312059934	M3	5	12	6	6	1000
301315059934	M3	5	15	7.5	7.5	1000
301320059934	M3	5	20	10	10	1000
301325059934	M3	5	25	12.5	12.5	1000
301408059934	M4	7	8	4	4	1000
301410059934	M4	7	10	5	5	1000
301412059934	M4	7	12	6	6	1000
301415059934	M4	7	15	7.5	7.5	1000
301420059934	M4	7	20	10	10	1000
301425059934	M4	7	25	12.5	12.5	1000
301510059934	M5	8	10	5	5	1000
301512059934	M5	8	12	6	6	1000
301515059934	M5	8	15	7.5	7.5	1000
301520059934	M5	8	20	10	10	1000
301525059934	M5	8	25	10	10	1000

Entretoise filetée Mâle/Femelle

SR 6430

Nylon 6 naturel chargé 30% fibre de verre

- Peut être combiné avec SR 6429
- Utilisable en empilage de cartes imprimées

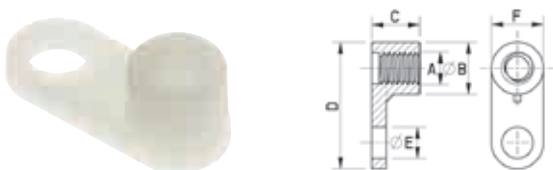


Référence	Dimensions						Qté par sac
	A	B	C	D	E	F	
138005000016	10	M3	5.5	M3	5.5	5	1000
138006000016	15	M3	5.5	M3	5.5	5	1000
138007000016	20	M3	5.5	M3	5.5	5	1000
138008000016	25	M3	5.5	M3	5.5	5	1000
138009000016	30	M3	5.5	M3	5.5	5	1000
138010000016	10	M4	6.5	M4	7	6	1000
138015000016	15	M4	6.5	M4	7	6	1000
138020000016	20	M4	6.5	M4	7	6	1000
138025000016	25	M4	6.5	M4	7	6	1000
138030000016	30	M4	6.5	M4	7	6	1000

Pied de pré-montage

SR 6429

Nylon 6 naturel, chargé 30% fibre de verre



Référence	Dimensions					Qté par sac	
	A	B	C	D	E		
139003000016	M3	7	6.5	17	4	7	1000
139004000016	M4	7	6.5	17	4	7	1000

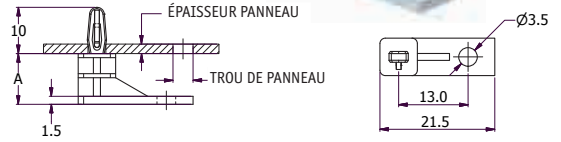
Support C.I. à visser

LCBS-L

Nylon 6/6 naturel UL94 V2

- Installé avec une vis M3 ou un rivet
- Le style décalé permet de remplir densément les cartes
- Le trou haut entre dans un trou de 3,2 mm sur un panneau d'épaisseur 1,57 mm

Référence	Hauteur colonnette « A » (mm)	Qté par sac
LCBS-L-5-01	7.6	1000
LCBS-L-6-01	9.5	1000
LCBS-L-7-01	11.1	1000
LCBS-L-8-01	12.7	1000
LCBS-L-9-01	14.3	1000
LCBS-L-10-01	15.9	1000



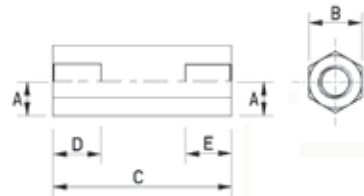
Entretoise hexagonale PEEK Femelle/Femelle

SR 6436

PEEK

Couleur : brun clair

- Résistance en température jusqu'à 180°C
- Excellente résistance et robustesse mécanique
- Excellente résistance à la torsion et à la traction
- Excellente stabilité dimensionnelle
- Résistance au feu : UL94 V-0



Référence	Dimensions					Qté par sac
	A	B	C	D	E	
186304070409	M3	6	4	2	2	10
186305070409	M3	6	5	2.5	2.5	10
186306070409	M3	6	6	3	3	10
186308070409	M3	6	8	4	4	10
186301070409	M3	6	10	5	5	10
186301270409	M3	6	12	6	6	10
186301570409	M3	6	15	7.5	7.5	10
186301870409	M3	6	18	9	9	10
186302070409	M3	6	20	10	10	10
186302570409	M3	6	25	10	10	10
186303070409	M3	6	30	10	10	10
186405070409	M4	7	5	2.5	7.5	10
186406070409	M4	7	6	3	3	10
186408070409	M4	7	8	4	4	10
186401070409	M4	7	10	5	5	10
186401270409	M4	7	12	6	6	10
186401570409	M4	7	15	7.5	7.5	10

Référence	Dimensions					Qté par sac
	A	B	C	D	E	
186401870409	M4	7	18	9	9	10
186402070409	M4	7	20	10	10	10
186402570409	M4	7	25	10	10	10
186403070409	M4	7	30	10	10	10
186403570409	M4	7	35	10	10	10
186506070409	M5	8	6	3	3	10
186508070409	M5	8	8	4	4	10
186501070409	M5	8	10	5	5	10
186501270409	M5	8	12	6	6	10
186501570409	M5	8	15	7.5	7.5	10
186501870409	M5	8	18	9	9	10
186502070409	M5	8	20	10	10	10
186502570409	M5	8	25	10	10	10
186503070409	M5	8	30	10	10	10
186503570409	M5	8	35	10	10	10
186504070409	M5	8	40	10	10	10

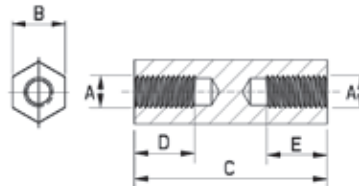
Entretoise hexagonale Nylon Femelle/Femelle

SR 6435

Nylon naturel

- A utiliser dans les appareils électroniques

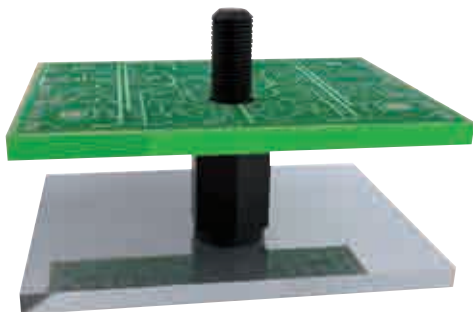
Référence	Dimensions					Qté par sac
	A	B	C	D	E	
303010000002	M3	5.7	6	3	3	1000
303020000002	M3	5.7	8	4	4	1000
303030000002	M3	5.7	10	5	5	1000
303040000002	M3	5.7	12.7	6	6	1000
303050000002	M3	5.7	15	7.5	7.5	1000
303060000002	M3	5.7	18	9	9	1000
303070000002	M3	5.7	20	10	10	1000
303080000002	M3	5.7	22	10	10	1000
303090000002	M3	5.7	25	10	10	1000
303100000002	M3	5.7	30	10	10	1000



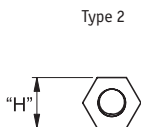
Entretoise nylon hexagonale

HTSN-2\HNSM-2\HTSN-3

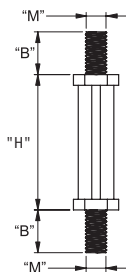
Nylon 6.6 noir, RMS-172



La taille recherchée n'existe pas ? Contactez nous



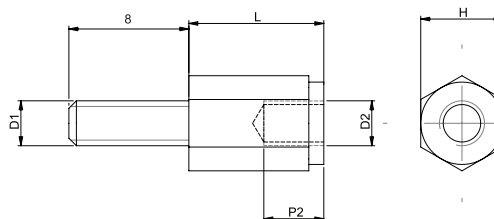
Type 2



Type 2 Mâle/Mâle

Référence	Filetage "M"	Dimensions (mm)			Qté par sac
		« L »	"H"	"B"	
HTSN-M2.5-5-3	M2.5	5	5	6	500
HTSN-M2.5-10-3	M2.5	10	5	6	500
HTSN-M2.5-12-3	M2.5	12	5	6	500
HTSN-M2.5-15-3	M2.5	15	5	6	500
HTSN-M2.5-18-3	M2.5	18	5	6	500
HTSN-M2.5-20-3	M2.5	20	5	6	500
HTSN-M2.5-25-3	M2.5	25	5	6	500
HTSN-M3-5-3	M3	5	6	6	500
HTSN-M3-8-3	M3	8	6	6	500
HTSN-M3-10-3	M3	10	6	6	500
HTSN-M3-12-3	M3	12	6	6	500
HTSN-M3-15-3	M3	15	6	6	500
HTSN-M3-18-3	M3	18	6	6	500
HTSN-M3-20-3	M3	20	6	6	500
HTSN-M3-25-3	M3	25	6	6	500
HTSN-M3-30-3	M3	30	6	6	500
HTSN-M3-35-3	M3	35	6	6	500
HTSN-M4-5-3	M4	5	6	6.4	500
HTSN-M4-8-3	M4	8	6	6.4	500
HTSN-M4-12-3	M4	12	6	6.4	500
HTSN-M4-15-3	M4	15	6	6.4	500
HTSN-M4-18-3	M4	18	6	6.4	500
HTSN-M4-20-3	M4	20	6	6.4	500
HTSN-M4-25-3	M4	25	6	6.4	500
HTSN-M4-30-3	M4	30	6	6.4	500
HTSN-M4-35-3	M4	35	6	6.4	500
HTSN-M4-40-3	M4	40	6	6.4	500

Type 1



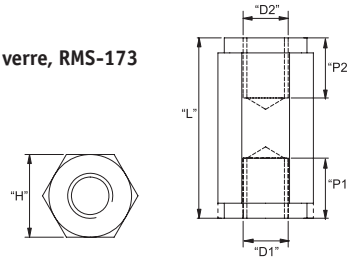
Type 1 mâle/femelle

Référence	Filetage "D1 & D2"	Dimensions (mm)			Qté par sac
		« L »	"H"	"P2"	
HNSM2.5-5-5-2	M2.5	5	5	3	500
1317188	M2.5	8	5	5	500
HNSM2.5-10-5-2	M2.5	10	5	8	500
HNSM2.5-12-5-2	M2.5	12	5	9	500
HNSM2.5-15-5-2	M2.5	15	5	10	500
HNSM2.5-18-5-2	M2.5	18	5	10	500
HNSM2.5-20-5-2	M2.5	20	5	10	500
HNSM2.5-25-5-2	M2.5	25	5	10	500
HTSN-M3-5-5-2	M3	5	5.5	3	500
HTSN-M3-8-5-2	M3	8	5.5	5	500
HNSM3-10-5-5-2	M3	10	5.5	8	500
HNSM3-12-5-5-2	M3	12	5.5	9	500
HNSM3-15-5-5-2	M3	15	5.5	10	500
HNSM3-18-5-5-2	M3	18	5.5	10	500
HNSM3-20-5-5-2	M3	20	5.5	10	500
HNSM3-25-5-5-2	M3	25	5.5	10	500
HNSM3-30-5-5-2	M3	30	5.5	10	500
HNSM3-35-5-5-2	M3	35	5.5	10	500
HTSN-M3-5-6-2	M3	5	6	3	500
552198	M3	8	6	5	500
552191	M3	10	6	8	500
552201	M3	12	6	9	500
552211	M3	15	6	10	500
1317189	M3	18	6	10	500
552214	M3	20	6	10	500
HTSN-M3-25-6-2	M3	25	6	10	500
1317190	M3	30	6	10	500
HTSN-M3-35-6-2	M3	35	6	10	500
HTSN-M3-8-8-2	M3	8	8	5	500
HTSN-M3-10-8-2	M3	10	8	8	500
HTSN-M3-12-8-2	M3	12	8	9	500
HTSN-M3-15-8-2	M3	15	8	10	500
HTSN-M3-20-8-2	M3	20	8	10	500
HTSN-M3-25-8-2	M3	25	8	10	500
HTSN-M3-30-8-2	M3	30	8	10	500
HTSN-M3-35-8-2	M3	35	8	10	500
HTSN-M4-5-8-2	M4	5	8	3	500
1306280	M4	8	8	5	500
552192	M4	10	8	8	500
552209	M4	12	8	9	500
552199	M4	15	8	10	500
HTSN-M4-18-8-2	M4	18	8	10	500
1306279	M4	20	8	10	500
552195	M4	25	8	10	500
552194	M4	30	8	10	500
1317191	M4	35	8	10	500
522210	M4	40	8	10	500
1306281	M5	10	10	8	500
HTSN-M5-12-10-2	M5	12	10	9	500
HTSN-M5-15-10-2	M5	15	10	10	500
HTSN-M5-18-10-2	M5	18	10	10	500
HTSN-M5-20-10-2	M5	20	10	10	500
HTSN-M5-25-10-2	M5	25	10	10	500
HTSN-M5-30-10-2	M5	30	10	10	500
HTSN-M5-35-10-2	M5	35	10	10	500
1317192	M5	40	10	10	500

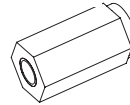
Entretoise hexagonale taraudée femelle/femelle

HTSN-1/HNSM-1

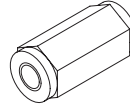
Nylon 6 noir, chargé 25% fibre de verre, RMS-173



Type 1



Type 2



Référence	Filetage	Dimensions (mm)			Type	Qté par sac
		"L"	"H"	"P1"/"P2"		
HTSN-M2-5-5-1	M2	5	5	Traversant	2	500
HTSN-M2-8-5-1	M2	8	5	Traversant	2	500
HTSN-M2-10-5-1	M2	10	5	Traversant	2	500
HTSN-M2-12-5-1	M2	12	5	10	2	500
HTSN-M2-15-5-1	M2	15	5	10	2	500
HTSN-M2-18-5-1	M2	18	5	10	2	500
HTSN-M2-20-5-1	M2	20	5	10	2	500
HTSN-M2.5-5-5-1	M2.5	5	5	Traversant	2	500
HTSN-M2.5-8-5-1	M2.5	8	5	Traversant	2	500
552200	M2.5	10	5	Traversant	2	500
552215	M2.5	12	5	10	2	500
HNSM2.5-15-5-1	M2.5	15	5	10	2	500
HNSM2.5-18-5-1	M2.5	18	5	10	2	500
HNSM2.5-20-5-1	M2.5	20	5	10	2	500
552222	M2.5	25	5	10	2	500
HTSN-M3-5-5-5-1	M3	5	5.5	Traversant	1	500
HTSN-M3-8-5-5-1	M3	8	5.5	Traversant	1	500
HNSM3-10-5-5-1	M3	10	5.5	Traversant	1	500
HNSM3-12-5-5-1	M3	12	5.5	10	1	500
HNSM3-15-5-5-1	M3	15	5.5	10	1	500
HNSM3-18-5-5-1	M3	18	5.5	10	1	500
HNSM3-20-5-5-1	M3	20	5.5	10	1	500
HNSM3-25-5-5-1	M3	25	5.5	10	1	500
HNSM3-30-5-5-1	M3	30	5.5	10	1	500
HNSM3-35-5-5-1	M3	35	5.5	10	1	500
HTSN-M3-5-6-1	M3	5	6	Traversant	2	500
HTSN-M3-8-6-1	M3	8	6	Traversant	2	500
552206	M3	10	6	Traversant	2	500
552190	M3	12	6	Traversant	2	500
552196	M3	15	6	Traversant	2	500
552204	M3	18	6	10	2	500
HTSN-M3-20-6-1	M3	20	6	10	2	500
552216	M3	25	6	10	2	500
HTSN-M3-30-6-1	M3	30	6	10	2	500
HTSN-M3-35-6-1	M3	35	6	10	2	500
HTSN-M3-5-7-1	M3	5	7	Traversant	2	500
HTSN-M3-10-7-1	M3	10	7	Traversant	2	500
HTSN-M3-12-7-1	M3	12	7	Traversant	2	500
HTSN-M3-15-7-1	M3	15	7	Traversant	2	500
HTSN-M3-18-7-1	M3	18	7	10	2	500
HTSN-M3-20-7-1	M3	20	7	10	2	500

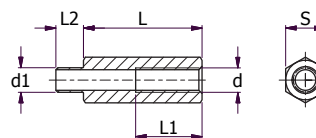
Référence	Filetage	Dimensions (mm)			Type	Qté par sac
		« L »	"H"	"P1"/"P2"		
HTSN-M3-25-7-1	M3	25	7	10	2	500
HTSN-M3-30-7-1	M3	30	7	10	2	500
HTSN-M3-5-8-1	M3	5	8	Traversant	2	500
HTSN-M3-8-8-1	M3	8	8	Traversant	2	500
HTSN-M3-10-8-1	M3	10	8	Traversant	2	500
HTSN-M3-12-8-1	M3	12	8	Traversant	2	500
HTSN-M3-15-8-1	M3	15	8	Traversant	2	500
HTSN-M3-20-8-1	M3	20	8	10	2	500
HTSN-M3-25-8-1	M3	25	8	10	2	500
HTSN-M3-30-8-1	M3	30	8	10	2	500
HTSN-M3-35-8-1	M3	35	8	10	2	500
HTSN-M4-5-8-1	M4	5	8	Traversant	2	500
HTSN-M4-8-8-1	M4	8	8	Traversant	2	500
HTSN-M4-10-8-1	M4	10	8	Traversant	2	500
HTSN-M4-12-8-1	M4	12	8	Traversant	2	500
552205	M4	15	8	Traversant	2	500
HTSN-M4-18-8-1	M4	18	8	Traversant	2	500
552203	M4	20	8	Traversant	2	500
HTSN-M4-25-8-1	M4	25	8	10	2	500
552207	M4	30	8	10	2	500
HTSN-M4-35-8-1	M4	35	8	10	2	500
552208	M4	40	8	10	2	500
HTSN-M4-10-10-1	M4	10	10	Traversant	2	500
HTSN-M4-12-10-1	M4	12	10	Traversant	2	500
HTSN-M4-15-10-1	M4	15	10	Traversant	2	500
HTSN-M4-18-10-1	M4	18	10	Traversant	2	500
HTSN-M4-20-10-1	M4	20	10	Traversant	2	500
HTSN-M4-25-10-1	M4	25	10	10	2	500
HTSN-M4-30-10-1	M4	30	10	10	2	500
HTSN-M4-35-10-1	M4	35	10	10	2	500
HTSN-M4-40-10-1	M4	40	10	10	2	500
HTSN-M5-10-10-1	M5	10	10	Traversant	2	500
HTSN-M5-15-10-1	M5	15	10	Traversant	2	500
HTSN-M5-18-10-1	M5	18	10	Traversant	2	500
HTSN-M5-20-10-1	M5	20	10	Traversant	2	500
HTSN-M5-25-10-1	M5	25	10	10	2	500
HTSN-M5-30-10-1	M5	30	10	10	2	500
HTSN-M5-35-10-1	M5	35	10	10	2	500
HTSN-M5-40-10-1	M5	40	10	10	2	500

Entretoise à souder - Mâle/Femelle

SR 6124

Laiton étamé

- Conçu pour améliorer et automatiser la fixation d'entretoises métal sur carte PCB
- Faible inertie thermique et finition étamée
- Parfaite connectivité électrique, convient aux applications EMC
- A souder manuellement ou par passage à la vague

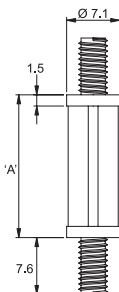
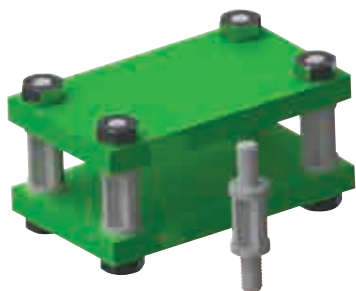


Référence	Dimensions (mm)						Qté par sac
	d	S	L	L2	L1	d1	
314310041250	M3	5	10	3.5	6	3.1	100
314315041250	M3	5	15	3.5	8	3.1	100

Support de C.I à visser

CBS-TMM

Nylon 6.6 UL94 V2 naturel, RMS-01



VOIR TABLEAU POUR LE DETAIL DES FILETAGES

Référence		Hauteur support « A »	Qté par sac
Filet #6-32	Filet M4		
CBS-TMM-4-01	CBS-TMM-M4-4-01	6.4	1000
CBS-TMM-6-01	CBS-TMM-M4-6-01	9.5	1000
CBS-TMM-8-01	CBS-TMM-M4-8-01	12.7	1000
CBS-TMM-10-01	CBSTMM-M4-10-01	15.9	1000
CBS-TMM-12-01	CBSTMM-M4-12-01	19.1	1000
-	CBSTMM-M4-14-01	22.2	1000
CBS-TMM-16-01	CBSTMM-M4-16-01	25.4	1000
CBS-TMM-20-01	-	31.7	1000
CBS-TMM-22-01	-	34.9	1000

Entretoise métrique (Isolateur basse tension)

TNM

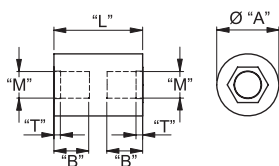
Nylon 6.6 UL94 HB naturel, RMS-133

Inserts : laiton, RMS-231

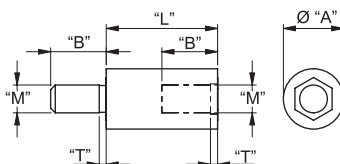
- Tension de claquage > 11000 volts/mm



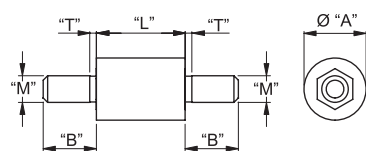
Femelle / femelle



Mâle / femelle



mâle / mâle



La taille recherchée n'existe pas ? Contactez nous

Référence			Filetage	« A »	« B »	« T »	« L »	Qté par sac
Femelle / femelle	Mâle / femelle	Mâle / mâle						
TNM2.5-6.5-10-1	TNM2.5-6.5-10-2	TNM2.5-6.5-10-3	M2.5	6.5	6	0.6	10	100
TNM2.5-6.5-15-1	-	TNM2.5-6.5-15-3	M2.5	6.5	6	0.6	15	100
TNM2.5-6.5-20-1	TNM2.5-6.5-20-2	-	M2.5	6.5	6	0.6	20	100
-	TNM2.5-6.5-25-2	TNM2.5-6.5-25-3	M2.5	6.5	6	0.6	25	100
TNM2.5-8-10-1	TNM2.5-8-10-2	TNM2.5-8-10-3	M2.5	8	6	0.68	10	100
TNM2.5-8-15-1	TNM2.5-8-15-2	TNM2.5-8-15-3	M2.5	8	6	0.68	15	100
TNM2.5-8-20-1	-	TNM2.5-8-20-3	M2.5	8	6	0.68	20	100
-	-	TNM2.5-8-25-3	M2.5	8	6	0.68	25	100
TNM3-6.5-10-1	TNM3-6.5-10-2	TNM3-6.5-10-3	M3	6.5	6	0.75	10	100
TNM3-6.5-12-1	TNM3-6.5-12-2	TNM3-6.5-12-3	M3	6.5	6	0.75	12	100
TNM3-6.5-15-1	TNM3-6.5-15-2	TNM3-6.5-15-3	M3	6.5	6	0.75	15	100
TNM3-6.5-18-1	-	TNM3-6.5-18-3	M3	6.5	6	0.75	18	100
TNM3-6.5-20-1	TNM3-6.5-20-2	TNM3-6.5-20-3	M3	6.5	6	0.75	20	100
TNM3-6.5-25-1	TNM3-6.5-25-2	TNM3-6.5-25-3	M3	6.5	6	0.75	25	100
TNM3-6.5-30-1	TNM3-6.5-30-2	TNM3-6.5-30-3	M3	6.5	6	0.75	30	100
TNM3-6.5-40-1	TNM3-6.5-40-2	TNM3-6.5-40-3	M3	6.5	6	0.75	40	100
TNM3-6.5-45-1	TNM3-6.5-45-2	TNM3-6.5-45-3	M3	6.5	6	0.75	45	100
TNM3-8-10-1	TNM3-8-10-2	-	M3	8	6	0.75	10	100
TNM3-8-12-1	TNM3-8-12-2	TNM3-8-12-3	M3	8	6	0.75	12	100
TNM3-8-15-1	TNM3-8-15-2	-	M3	8	6	0.75	15	100
TNM3-8-18-1	TNM3-8-18-2	TNM3-8-18-3	M3	8	6	0.75	18	100
TNM3-8-20-1	TNM3-8-20-2	-	M3	8	6	0.75	20	100
-	TNM3-8-25-2	TNM3-8-25-3	M3	8	6	0.75	25	100
TNM3-8-30-1	TNM3-8-30-2	TNM3-8-30-3	M3	8	6	0.75	30	100
-	TNM3-8-40-2	TNM3-8-40-3	M3	8	6	0.75	40	100
TNM3-8-45-1	TNM3-8-45-2	TNM3-8-45-3	M3	8	6	0.75	45	100
TNM4-8-15-1	TNM4-8-15-2	-	M4	8	6	1.05	15	100
TNM4-8-18-1	TNM4-8-18-2	TNM4-8-18-3	M4	8	6	1.05	18	100
-	TNM4-8-20-2	TNM4-8-20-3	M4	8	6	1.05	20	100
TNM4-8-25-1	TNM4-8-25-2	TNM4-8-25-3	M4	8	6	1.05	25	100
TNM4-8-30-1	TNM4-8-30-2	TNM4-8-30-3	M4	8	6	1.05	30	100
TNM4-8-40-1	TNM4-8-40-2	TNM4-8-40-3	M4	8	6	1.05	40	100
TNM4-8-45-1	TNM4-8-45-2	TNM4-8-45-3	M4	8	6	1.05	45	100
TNM4-8-50-1	TNM4-8-50-2	TNM4-8-50-3	M4	8	6	1.05	50	100
TNM4-9.5-15-1	TNM4-9.5-15-2	-	M4	9.5	10	1.05	15	100
-	TNM4-9.5-18-2	TNM4-9.5-18-3	M4	9.5	10	1.05	18	100
TNM4-9.5-20-1	TNM4-9.5-20-2	-	M4	9.5	10	1.05	20	100
TNM4-9.5-25-1	TNM4-9.5-25-2	TNM4-9.5-25-3	M4	9.5	10	1.05	25	100
TNM4-9.5-30-1	TNM4-9.5-30-2	TNM4-9.5-30-3	M4	9.5	10	1.05	30	100
TNM4-9.5-40-1	TNM4-9.5-40-2	TNM4-9.5-40-3	M4	9.5	10	1.05	40	100
TNM4-9.5-45-1	TNM4-9.5-45-2	TNM4-9.5-45-3	M4	9.5	10	1.05	45	100
-	TNM4-9.5-50-2	TNM4-9.5-50-3	M4	9.5	10	1.05	50	100
TNM5-9.5-20-1	TNM5-9.5-20-2	TNM5-9.5-20-3	M5	9.5	10	1.2	20	100
TNM5-9.5-25-1	TNM5-9.5-25-2	TNM5-9.5-25-3	M5	9.5	10	1.2	25	100
TNM5-9.5-30-1	TNM5-9.5-30-2	TNM5-9.5-30-3	M5	9.5	10	1.2	30	100
TNM5-9.5-40-1	TNM5-9.5-40-2	TNM5-9.5-40-3	M5	9.5	10	1.2	40	100
TNM5-9.5-45-1	TNM5-9.5-45-2	TNM5-9.5-45-3	M5	9.5	10	1.2	45	100
TNM5-9.5-50-1	TNM5-9.5-50-2	TNM5-9.5-50-3	M5	9.5	10	1.2	50	100
TNM6-12.7-25-1	TNM6-12.7-25-2	-	M6	12.7	12.7	1.5	25	100
TNM6-12.7-30-1	TNM6-12.7-30-2	TNM6-12.7-30-3	M6	12.7	12.7	1.5	30	100
TNM6-12.7-40-1	TNM6-12.7-40-2	TNM6-12.7-40-3	M6	12.7	12.7	1.5	40	100
TNM6-12.7-45-1	TNM6-12.7-45-2	TNM6-12.7-45-3	M6	12.7	12.7	1.5	45	100
TNM6-12.7-50-1	TNM6-12.7-50-2	TNM6-12.7-50-3	M6	12.7	12.7	1.5	50	100
TNM6-12.7-55-1	TNM6-12.7-55-2	-	M6	12.7	12.7	1.5	55	100

Entretoise hexagonale métrique (Isolateur basse tension)

HSM

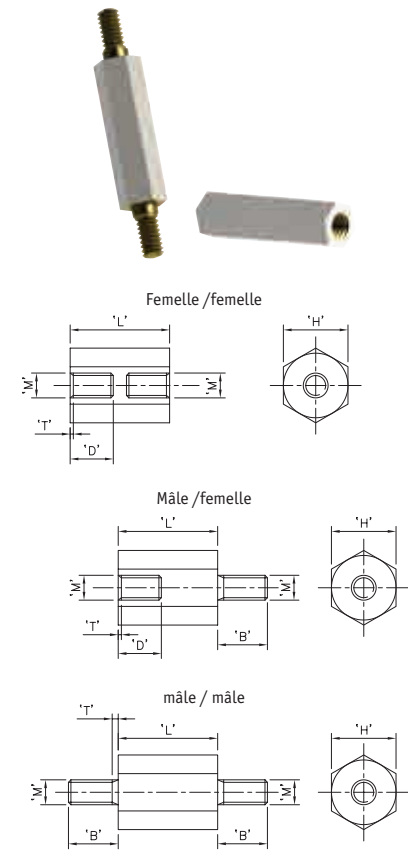
Nylon 6 naturel, RMS-133

Insert : laiton, RMS-231

- Tension de claquage > 11000 volts/mm

La taille recherchée
n'existe pas ? Contactez nous

Référence			"M"	"H"	« B »	"D"	"T"	"L"	Qté par sac
Femelle / femelle	Mâle / femelle	Mâle / mâle							
HSM2.5-6.4-15-1	HSM2.5-6.4-15-2	HSM2.5-6.4-15-3	M2.5	6.4	6	6	0.68	15	100
HSM2.5-6.4-20-1	HSM2.5-6.4-20-2	HSM2.5-6.4-20-3	M2.5	6.4	6	6	0.68	20	100
-	HSM2.5-6.4-25-2	HSM2.5-6.4-25-3	M2.5	6.4	6	6	0.68	25	100
HSM3-6.4-15-1	HSM3-6.4-15-2	HSM3-6.4-15-3	M3	6.4	6	6	0.75	15	100
HSM3-6.4-18-1	HSM3-6.4-18-2	HSM3-6.4-18-3	M3	6.4	6	6	0.75	18	100
HSM3-6.4-20-1	HSM3-6.4-20-2	HSM3-6.4-20-3	M3	6.4	6	6	0.75	20	100
HSM3-6.4-25-1	HSM3-6.4-25-2	-	M3	6.4	6	6	0.75	25	100
HSM3-6.4-30-1	HSM3-6.4-30-2	HSM3-6.4-30-3	M3	6.4	6	6	0.75	30	100
HSM3-6.4-40-1	HSM3-6.4-40-2	HSM3-6.4-40-3	M3	6.4	6	6	0.75	40	100
HSM3-6.4-45-1	HSM3-6.4-45-2	-	M3	6.4	6	6	0.75	45	100
HSM4-8-15-1	1336223	1336220	M4	8	6	6	1.05	15	100
HSM4-8-18-1	HSM4-8-18-2	HSM4-8-18-3	M4	8	6	6	1.05	18	100
HSM4-8-20-1	1336219	HSM4-8-20-3	M4	8	6	6	1.05	20	100
HSM4-8-25-1	HSM4-8-25-2	HSM4-8-25-3	M4	8	6	6	1.05	25	100
HSM4-8-30-1	1336221	HSM4-8-30-3	M4	8	6	6	1.05	30	100
HSM4-8-40-1	HSM4-8-40-2	HSM4-8-40-3	M4	8	6	6	1.05	40	100
HSM4-8-45-1	HSM4-8-45-2	-	M4	8	6	6	1.05	45	100
HSM4-8-50-1	HSM4-8-50-2	HSM4-8-50-3	M4	8	6	6	1.05	50	100
-	HSM5-9.5-20-2	HSM5-9.5-20-3	M5	9.5	10	10	1.2	20	100
-	HSM5-9.5-25-2	HSM5-9.5-25-3	M5	9.5	10	10	1.2	25	100
HSM5-9.5-30-1	HSM5-9.5-30-2	-	M5	9.5	10	10	1.2	30	100
HSM5-9.5-40-1	HSM5-9.5-40-2	-	M5	9.5	10	10	1.2	40	100
HSM5-9.5-45-1	HSM5-9.5-45-2	HSM5-9.5-45-3	M5	9.5	10	10	1.2	45	100
HSM5-9.5-50-1	1336222	HSM5-9.5-50-3	M5	9.5	10	10	1.2	50	100
HSM6-12.7-25-1	HSM6-12.7-25-2	HSM6-12.7-25-3	M6	12.7	12.7	12.7	1.5	25	100
HSM6-12.7-30-1	HSM6-12.7-30-2	HSM6-12.7-30-3	M6	12.7	12.7	12.7	1.5	30	100
HSM6-12.7-40-1	HSM6-12.7-40-2	HSM6-12.7-40-3	M6	12.7	12.7	12.7	1.5	40	100
HSM6-12.7-45-1	HSM6-12.7-45-2	HSM6-12.7-45-3	M6	12.7	12.7	12.7	1.5	45	100
HSM6-12.7-50-1	HSM6-12.7-50-2	HSM6-12.7-50-3	M6	12.7	12.7	12.7	1.5	50	100
-	HSM6-12.7-55-2	HSM6-12.7-55-3	M6	12.7	12.7	12.7	1.5	55	100



Micro entretoise métrique (Isolateur basse tension)

MTNSP

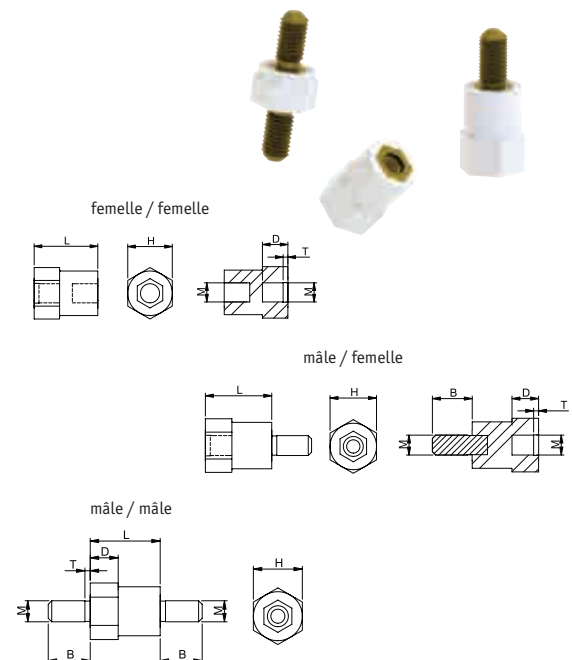
PA 6 naturel, RMS-133

Insert : laiton, RMS-231

- Tension de claquage > 11000 volts/mm

Référence	Style filetage	« M »	« L »	« H » Diamètre hexagonal	Longueur vis « B »	Profondeur insert « D »	« T »	Qté par sac
MTNSP-M2.5-10-1	femelle / femelle	M2.5	10	6	-	4	0.68	100
MTNSP-M2.5-12-1	femelle / femelle	M2.5	12	6	-	4	0.68	100
MTNSP-M3-10-1	femelle / femelle	M3	10	7	-	4	0.75	100
MTNSP-M3-12-1	femelle / femelle	M3	12	7	-	4	0.75	100
MTNSP-M2.5-8-2	Mâle / Femelle	M2.5	8	6	6	4	0.68	100
MTNSP-M2.5-10-2	Mâle / Femelle	M2.5	10	6	6	4	0.68	100
MTNSP-M2.5-12-2	Mâle / Femelle	M2.5	12	6	6	4	0.68	100
MTNSP-M3-8-2	Mâle / Femelle	M3	8	7	6	4	0.75	100
MTNSP-M3-10-2	Mâle / Femelle	M3	10	7	6	4	0.75	100
MTNSP-M3-12-2	Mâle / Femelle	M3	12	7	6	4	0.75	100
MTNSP-M2.5-8-3	mâle / mâle	M2.5	8	6	6	-	-	100
MTNSP-M2.5-10-3	mâle / mâle	M2.5	10	6	6	-	-	100
MTNSP-M2.5-12-3	mâle / mâle	M2.5	12	6	6	-	-	100
MTNSP-M3-5-3	mâle / mâle	M3	5	6	6	-	-	100
MTNSP-M3-8-3	mâle / mâle	M3	8	6	6	-	-	100
MTNSP-M3-10-3	mâle / mâle	M3	10	6	6	-	-	100
MTNSP-M3-12-3	mâle / mâle	M3	12	6	6	-	-	100

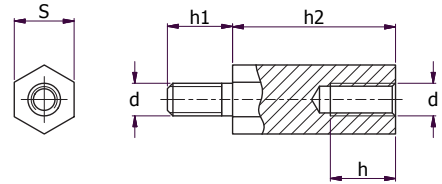
Longueur non fileté : 1,5 filet max.



ENTRETOISES FILETES ET LISSES

Entretoise hexagonale - Mâle/femelle, avec dégauchement

P160140



Laiton nickelé

Référence	Dimensions (mm)					Qté par sac
	d	S	h2	h1	h	
1221214	M2	4	6	5	4	100
1221215	M2	4	8	5	5	100
1221216	M2	4	10	5	6	100
1221217	M2	4	12	5	6	100
1221218	M2	4	15	5	6	100
1221219	M2	4	18	5	6	100
1221220	M2	4	20	5	6	100
1221221	M2	4	25	5	6	100
1221222	M2	4	30	5	6	100
1221223	M2.5	5	5	6	3	100
1221224	M2.5	5	6	6	4	100
1221225	M2.5	5	7	6	4	100
1221226	M2.5	5	8	6	5	100
1221227	M2.5	5	10	6	6	100
1221228	M2.5	5	11	6	6	100
1221229	M2.5	5	12	6	7	100
1221230	M2.5	5	15	6	10	100
1221231	M2.5	5	18	6	10	100
1221232	M2.5	5	20	6	10	100
1221233	M2.5	5	25	6	10	100
1221234	M2.5	5	30	6	10	100
1221235	M3	5	5	8	3	100
1221236	M3	5	6	8	4	100
1221237	M3	5	7	8	4	100
1221238	M3	5	8	8	5	100
1221239	M3	5	9	8	5	100
1221240	M3	5	10	8	6	100
1221241	M3	5	11	8	6	100
1221242	M3	5	12	8	7	100
1221243	M3	5	13	8	7	100
1221244	M3	5	14	8	7	100
1221245	M3	5	15	8	10	100

Référence	Dimensions (mm)					Qté par sac
	d	S	h2	h1	h	
1221246	M3	5	16	8	10	100
1221247	M3	5	17	8	10	100
1221248	M3	5	18	8	10	100
1221249	M3	5	20	8	10	100
1221250	M3	5	25	8	10	100
1221251	M3	5	30	8	10	100
1221252	M3	5	35	8	10	100
1221253	M3	5	40	8	10	100
1221254	M3	5	45	8	10	100
1221255	M3	5	50	8	10	100
1221256	M3	5	55	8	10	100
1221257	M3	5	60	8	10	100
1221258	M3	5.5	5	6	3	100
1221259	M3	5.5	5	8	3	100
1221260	M3	5.5	6	6	4	100
1221261	M3	5.5	6	8	4	100
1221262	M3	5.5	8	6	5	100
1221263	M3	5.5	8	8	5	100
1221264	M3	5.5	10	6	6	100
1221265	M3	5.5	10	8	6	100
1221266	M3	5.5	12	6	7	100
1221267	M3	5.5	12	8	7	100
1221268	M3	5.5	13	8	7	100
1221269	M3	5.5	15	6	10	100
1221270	M3	5.5	15	8	10	100
1221271	M3	5.5	18	6	10	100
1221272	M3	5.5	18	8	10	100
1221273	M3	5.5	20	6	10	100
1221274	M3	5.5	20	8	10	100
1221275	M3	5.5	25	6	10	100
1221276	M3	5.5	30	6	10	100

Référence	Dimensions (mm)					Qté par sac
	d	S	h2	h1	h	
1221277	M3	5.5	35	6	10	100
1221278	M3	5.5	35	8	10	100
1221279	M3	5.5	40	6	10	100
1221280	M3	5.5	40	8	10	100
1221281	M3	5.5	50	6	10	100
1221282	M3	5.5	50	8	10	100
1221283	M3	5.5	60	8	10	100
1221284	M4	7	0	8	5	100
1221285	M4	7	10	8	6	100
1221286	M4	7	12	8	7	100
1221287	M4	7	15	8	10	100
1221288	M4	7	18	8	10	100
1221289	M4	7	20	8	10	100
1221290	M4	7	25	8	10	100
1221291	M4	7	30	8	10	100
1221292	M4	7	35	8	10	100
1221293	M4	7	40	8	10	100
1221294	M4	7	45	8	10	100
1221295	M4	7	50	8	10	100
1221296	M4	7	55	8	10	100
1221297	M4	7	60	8	10	100
1221298	M4	7	65	8	10	100
1221299	M4	7	70	8	10	100
1221300	M4	7	80	8	10	100
1221301	M5	8	10	8	6	100
1221302	M5	8	12	8	7	100
1221303	M5	8	15	8	10	100
1221304	M5	8	18	8	10	100
1221305	M5	8	20	8	10	100
1221306	M5	8	25	8	10	100
1221307	M5	8	30	8	10	100

Référence	Dimensions (mm)					Qté par sac
	d	S	h2	h1	h	
1221308	M5	8	35	8	10	100
1221309	M5	8	40	8	10	100
1221310	M5	8	45	8	10	100
1221311	M5	8	50	8	10	100
1221312	M5	8	55	8	10	100
1221313	M5	8	60	8	10	100
1221314	M5	8	70	8	10	100
1221315	M6	10	10	10	6	100
1221316	M6	10	12	10	7	100
1221317	M6	10	15	10	10	100
1221318	M6	10	18	10	10	100
1221319	M6	10	20	10	12	100
1221320	M6	10	25	10	12	100
1221321	M6	10	30	10	12	100
1221322	M6	10	35	10	12	100
1221323	M6	10	40	10	12	100
1221324	M6	10	50	10	12	100
1221325	M6	10	60	10	12	100
1221326	M6	10	70	10	12	100
1221327	M6	10	80	10	12	100
1221328	M6	10	90	10	12	100
1221329	M8	13	15	14	10	100
1221330	M8	13	18	14	10	100
1221331	M8	13	20	14	14	100
1221332	M8	13	25	14	14	100
1221333	M8	13	30	14	14	100
1221334	M8	13	35	14	14	100
1221335	M8	13	40	14	14	100
1221336	M8	13	50	14	14	100
1221337	M8	13	60	14	14	100
1221338	M8	13	70	14	14	100

Acier zingué

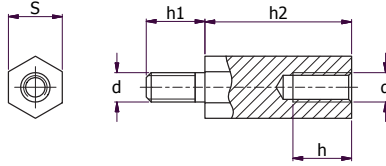
Référence	Dimensions (mm)					Qté par sac
	d	S	h2	h1	h	
1221339	M2	4	6	5	3	100
1221340	M2	4	8	5	5	100
1221341	M2	4	10	5	6	100
1221342	M2	4	12	5	6	100
1221343	M2	4	15	5	6	100
1221344	M2	4	18	5	6	100
1221345	M2	4	20	5	6	100
1221346	M2	4	25	5	6	100
1221347	M2	4	30	5	6	100
1221348	M2.5	5	5	6	3	100
1221349	M2.5	5	6	6	3	100
1221350	M2.5	5	7	6	3	100
1221351	M2.5	5	8	6	5	100
1221352	M2.5	5	10	6	6	100
1221353	M2.5	5	11	6	6	100
1221354	M2.5	5	12	6	7	100
1221355	M2.5	5	15	6	10	100
1221356	M2.5	5	18	6	10	100
1221357	M2.5	5	20	6	10	100
1221358	M2.5	5	25	6	10	100
1221359	M2.5	5	30	6	10	100
1221360	M3	5	5	6	3	100
1221361	M3	5	6	6	3	100
1221362	M3	5	7	6	3	100
1221363	M3	5	8	6	5	100
1221364	M3	5	9	6	5	100
1221365	M3	5	10	6	6	100
1221366	M3	5	11	6	6	100

Référence	Dimensions (mm)					Qté par sac
	d	S	h2	h1	h	
1221367	M3	5	12	6	7	100
1221368	M3	5	13	6	7	100
1221369	M3	5	14	6	7	100
1221370	M3	5	15	6	10	100
1221371	M3	5	16	6	10	100
1221372	M3	5	17	6	10	100
1221373	M3	5	18	6	10	100
1221374	M3	5	20	6	10	100
1221375	M3	5	25	6	10	100
1221376	M3	5	30	6	10	100
1221377	M3	5	35	6	10	100
1221378	M3	5	40	6	10	100
1221379	M3	5	45	6	10	100
1221380	M3	5	50	6	10	100
1221381	M3	5.5	5	6	3	100
1221382	M3	5.5	6	6	3	100
1221383	M3	5.5	8	6	5	100
1221384	M3	5.5	10	6	6	100
1221385	M3	5.5	12	6	7	100
1221386	M3	5.5	13	6	7	100
1221387	M3	5.5	15	6	10	100
1221388	M3	5.5	18	6	10	100
1221389	M3	5.5	20	6	10	100
1221390	M3	5.5	25	6	10	100
1221391	M3	5.5	30	6	10	100
1221392	M3	5.5	35	6	10	100
1221393	M3	5.5	40	6	10	100
1221394	M3	5.5	50	6	10	100

Référence	Dimensions (mm)					Qté par sac
	d	S	h2	h1	h	
1221395	M4	7	8	8	5	100
1221396	M4	7	10	8	6	100
1221397	M4	7	12	8	7	100
1221398	M4	7	15	8	10	100
1221399	M4	7	18	8	10	100
1221400	M4	7	20	8	10	100
1221401	M4	7	25	8	10	100
1221402	M4	7	30	8	10	100
1221403	M4	7	35	8	10	100
1221404	M4	7	40	8	10	100
1221405	M4	7	45	8	10	100

Entretoise hexagonale - Mâle/femelle, avec dégagement

P160140



Acier inoxydable

Référence	Dimensions (mm)					Qté par sac
	d	S	h2	h1	h	
1221450	M2.5	5	5	6	2.5	100
1221451	M2.5	5	6	6	4	100
1221452	M2.5	5	7	6	4	100
1221453	M2.5	5	8	6	5	100
1221454	M2.5	5	10	6	6	100
1221455	M2.5	5	11	6	6	100
1221456	M2.5	5	12	6	7	100
1221457	M2.5	5	15	6	10	100
1221458	M2.5	5	18	6	10	100
1221459	M2.5	5	20	6	10	100
1221460	M2.5	5	25	6	10	100
1221461	M2.5	5	30	6	10	100
1221462	M3	5.5	5	6	2.5	100
1221463	M3	5.5	6	6	2.5	100
1221464	M3	5.5	8	6	5	100
1221465	M3	5.5	10	6	6	100
1221466	M3	5.5	12	6	7	100
1221467	M3	5.5	15	6	7	100
1221468	M3	5.5	18	6	7	100
1221469	M3	5.5	20	6	7	100
1221470	M3	5.5	25	6	7	100
1221471	M3	5.5	30	6	7	100
1221472	M3	5.5	35	6	7	100
1221473	M3	5.5	40	6	7	100
1221474	M3	5.5	50	6	7	100
1221475	M4	7	8	8	5	100
1221476	M4	7	10	8	6	100
1221477	M4	7	12	8	8	100
1221478	M4	7	15	8	9	100
1221479	M4	7	18	8	9	100
1221480	M4	7	20	8	9	100
1221481	M4	7	25	8	9	100
1221482	M4	7	30	8	9	100
1221483	M4	7	35	8	9	100
1221484	M4	7	40	8	9	100
1221485	M4	7	45	8	9	100
1221486	M4	7	50	8	9	100
1221487	M4	7	55	8	9	100
1221488	M4	7	60	8	9	100
1221489	M4	7	65	8	9	100

Référence	Dimensions (mm)					Qté par sac
	d	S	h2	h1	h	
1221490	M4	7	70	8	9	100
1221491	M4	7	80	8	9	100
1221492	M5	8	10	8	6	100
1221493	M5	8	12	8	8	100
1221494	M5	8	15	8	10	100
1221495	M5	8	18	8	10	100
1221496	M5	8	20	8	10	100
1221497	M5	8	25	8	10	100
1221498	M5	8	30	8	10	100
1221499	M5	8	35	8	10	100
1221500	M5	8	40	8	10	100
1221501	M5	8	45	8	10	100
1221502	M5	8	50	8	10	100
1221503	M5	8	55	8	10	100
1221504	M5	8	60	8	10	100
1221505	M5	8	70	8	10	100
1221506	M6	10	10	10	5	100
1221507	M6	10	12	10	7	100
1221508	M6	10	15	10	10	100
1221509	M6	10	18	10	12	100
1221510	M6	10	20	10	12	100
1221511	M6	10	25	10	12	100
1221512	M6	10	30	10	12	100
1221513	M6	10	35	10	12	100
1221514	M6	10	40	10	12	100
1221515	M6	10	50	10	12	100
1221516	M6	10	60	10	12	100
1221517	M6	10	70	10	12	100
1221518	M6	10	80	10	12	100
1221519	M6	10	90	10	12	100
1221520	M8	13	15	14	10	100
1221521	M8	13	18	14	12	100
1221522	M8	13	20	14	14	100
1221523	M8	13	25	14	14	100
1221524	M8	13	30	14	14	100
1221525	M8	13	35	14	14	100
1221526	M8	13	40	14	14	100
1221527	M8	13	50	14	14	100
1221528	M8	13	60	14	14	100
1221529	M8	13	70	14	14	100

Aluminium

Référence	Dimensions (mm)					Qté par sac
	d	S	h2	h1	h	
1221530	M2.5	5	5	6	2.5	100
1221531	M2.5	5	6	6	4	100
1221532	M2.5	5	7	6	4	100
1221533	M2.5	5	8	6	5	100
1221534	M2.5	5	10	6	6	100
1221535	M2.5	5	11	6	6	100
1221536	M2.5	5	12	6	7	100
1221537	M2.5	5	15	6	10	100
1221538	M2.5	5	18	6	10	100
1221539	M2.5	5	20	6	10	100
1221540	M2.5	5	25	6	10	100
1221541	M2.5	5	30	6	10	100
1221542	M3	5.5	5	6	2.5	100
1221543	M3	5.5	6	6	2.5	100
1221544	M3	5.5	8	6	5	100
1221545	M3	5.5	10	6	6	100
1221546	M3	5.5	12	6	7	100
1221547	M3	5.5	15	6	7	100
1221548	M3	5.5	18	6	7	100
1221549	M3	5.5	20	6	7	100
1221550	M3	5.5	25	6	7	100
1221551	M3	5.5	30	6	7	100
1221552	M3	5.5	35	6	7	100
1221553	M3	5.5	40	6	7	100
1221554	M3	5.5	50	6	7	100
1221555	M3	5.5	60	6	7	100
1221556	M4	7	8	8	5	100
1221557	M4	7	10	8	6	100
1221558	M4	7	12	8	8	100
1221559	M4	7	15	8	9	100
1221560	M4	7	18	8	9	100
1221561	M4	7	20	8	9	100
1221562	M4	7	25	8	9	100
1221563	M4	7	30	8	9	100
1221564	M4	7	35	8	9	100
1221565	M4	7	40	8	9	100
1221566	M4	7	45	8	9	100
1221567	M4	7	50	8	9	100
1221568	M4	7	55	8	9	100
1221569	M4	7	60	8	9	100
1221570	M4	7	65	8	9	100

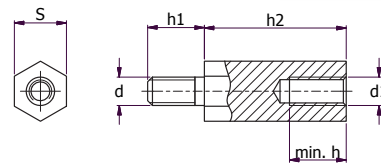
Référence	Dimensions (mm)					Qté par sac
	d	S	h2	h1	h	
1221571	M4	7	70	8	9	100
1221572	M4	7	80	8	9	100
1221573	M5	8	10	8	6	100
1221574	M5	8	12	8	8	100
1221575	M5	8	15	8	10	100
1221576	M5	8	18	8	10	100
1221577	M5	8	20	8	10	100
1221578	M5	8	25	8	10	100
1221579	M5	8	30	8	10	100
1221580	M5	8	35	8	10	100
1221581	M5	8	40	8	10	100
1221582	M5	8	45	8	10	100
1221583	M5	8	50	8	10	100
1221584	M5	8	55	8	10	100
1221585	M5	8	60	8	10	100
1221586	M5	8	70	8	10	100
1221587	M6	10	10	10	5	100
1221588	M6	10	12	10	7	100
1221589	M6	10	15	10	10	100
1221590	M6	10	18	10	12	100
1221591	M6	10	20	10	12	100
1221592	M6	10	25	10	12	100
1221593	M6	10	30	10	12	100
1221594	M6	10	35	10	12	100
1221595	M6	10	40	10	12	100
1221596	M6	10	50	10	12	100
1221597	M6	10	60	10	12	100
1221598	M6	10	70	10	12	100
1221599	M6	10	80	10	12	100
1221600	M6	10	90	10	12	100
1221601	M8	13	15	14	10	100
1221602	M8	13	18	14	12	100
1221603	M8	13	20	14	14	100
1221604	M8	13	25	14	14	100
1221605	M8	13	30	14	14	100
1221606	M8	13	35	14	14	100
1221607	M8	13	40	14	14	100
1221608	M8	13	50	14	14	100
1221609	M8	13	60	14	14	100
1221610	M8	13	70	14	14	100

Entretoise hexagonale - Sub-D, avec dégagement

P160140

Laiton nickelé

Référence	Dimensions (mm)						Qté par sac
	d	d1	S	h1	Min. h	h2	
1221611	4NC	4NC	5	6	3	5	100
1221612	4NC	4NC	5	8	3	5	100
1221613	4NC	4NC	5	12	3	5	100
1221614	4NC	M3	5	6	3	5	100
1221615	4NC	M3	5	8	3	5	100
1221616	M3	4NC	5	6	3	5	100
1221617	M3	4NC	5	8	3	5	100
1221618	M3	4NC	5	12	3	5	100



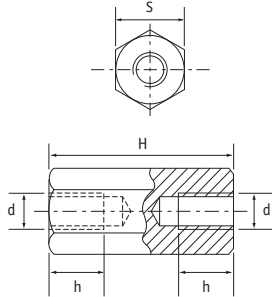
ENTRETOISES FILETEES ET LISSES

Entretoise hexagonale - Femelle / Femelle

SR2701

Laiton nickelé/Acier zingué/Acier inoxydable

• A visser



Référence		Dimensions (mm)				Qté par sac	
Laiton nickelé	Acier zingué	Acier inoxydable	d	S	H		h
301105040050	301105040052	301105041556	M2	4	5	2.5	100
301108040050	-	301108041556	M2	4	8	4	100
301110040050	-	301110041556	M2	4	10	5	100
301112040050	-	301112041556	M2	4	12	6	100
301115040050	-	301115041556	M2	4	15	6	100
301118040050	-	301118041556	M2	4	18	6	100
301120040050	-	301120041556	M2	4	20	6	100
301125040050	-	-	M2	4	25	6	50
301130040050	-	-	M2	4	30	6	50
301205040050	-	301205041556	M2.5	5	5	2.5	100
301206040050	-	-	M2.5	5	6	3	100
301208040050	-	301208041556	M2.5	5	8	4	100
301210040050	-	301210041556	M2.5	5	10	5	100
301211040050	-	-	M2.5	5	11	5.5	100
301212040050	-	301212041556	M2.5	5	12	6	100
301213040050	-	-	M2.5	5	13	6.5	100
301215040050	-	301215041556	M2.5	5	15	7.5	100
301218040050	-	301218041556	M2.5	5	18	8	100
301220040050	-	301220041556	M2.5	5	20	8	100
301225040050	-	-	M2.5	5	25	8	100
301230040050	-	-	M2.5	5	30	8	100
301235040050	-	-	M2.5	5	35	8	100
301240040050	-	-	M2.5	5	40	8	100
301305040050	301305041152	-	M3	5	5	2.5	100
301306040050	301306041152	-	M3	5	6	3	100
301307040050	-	-	M3	5	7	3.5	100
301308040050	301308041152	-	M3	5	8	4	100
301309040050	301309041152	-	M3	5	9	4.5	100
301310040050	301310041152	-	M3	5	10	5	100
301311040050	-	-	M3	5	11	5.5	100
301312040050	301312041152	-	M3	5	12	6	100
301313040050	301313041152	-	M3	5	13	6.5	100
301314040050	301314041152	-	M3	5	14	7	100
301315040050	301315041152	-	M3	5	15	7.5	100
301316040050	301316041152	-	M3	5	16	8	100
301317040050	-	-	M3	5	17	8.5	100
301318040050	301318041152	-	M3	5	18	9	100
301319040050	-	-	M3	5	19	9	100
301320040050	301320041152	-	M3	5	20	9	100
301325040050	301325041152	-	M3	5	25	10	100
301330040050	301330041152	-	M3	5	30	10	100
301335040050	301335041152	-	M3	5	35	10	100
301340040050	301340041152	-	M3	5	40	10	100
301345040050	301345041152	-	M3	5	45	10	50
301350040050	301350041152	-	M3	5	50	10	50
301355040050	301355041152	-	M3	5	55	10	50
301360040050	301360041152	-	M3	5	60	10	50
301305140050	301305141152	301305141556	M3	5.5	5	2.5	100
301308140050	301308141152	301308141556	M3	5.5	8	4	100
301310140050	301310141152	301310141556	M3	5.5	10	5	100

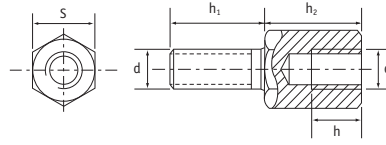
Référence	Dimensions (mm)		Qté par sac
	d	S	
Laiton nickelé	Acier zingué	Acier inoxydable	
301312140050	301312141152	-	M3 5.5 12 6 100
301315140050	301315141152	301315141556	M3 5.5 15 7.5 100
301316140050	-	-	M3 5.5 16 8 100
301318140050	301318141152	-	M3 5.5 18 9 100
301320140050	301320141152	301320141556	M3 5.5 20 9 100
301325140050	301325141152	301325141556	M3 5.5 25 10 100
301330140050	301330141152	301330141556	M3 5.5 30 10 100
301335140050	301335141152	-	M3 5.5 35 10 100
301340140050	301340141152	301340141556	M3 5.5 40 10 50
301345140050	-	-	M3 5.5 45 10 50
301350140050	301350141152	301350141556	M3 5.5 50 10 50
301360140050	301360141152	-	M3 5.5 60 10 50
-	-	301312141556	M3 5.5 12 6 50
-	-	301318141556	M3 5.5 18 9 50
301405040050	301405041152	-	M4 7 5 2.5 100
301408040050	301408041152	-	M4 7 8 4 100
-	301409041152	-	M4 7 9 4.5 100
301410040050	301410041152	301410041556	M4 7 10 5 100
301411040050	301411041152	-	M4 7 11 5.5 100
301412040050	301412041152	-	M4 7 12 6 100
301413040050	301413041152	-	M4 7 13 6.5 100
301414040050	301414041152	-	M4 7 14 7 100
301415040050	301415041152	301415041556	M4 7 15 7.5 100
301416040050	-	-	M4 7 16 8 100
301417040050	-	-	M4 7 17 8.5 100
301418040050	301418041152	-	M4 7 18 9 100
301420040050	301420041152	301420041556	M4 7 20 10 100
301425040050	301425041152	301425041556	M4 7 25 10 100
301430040050	301430041152	301430041556	M4 7 30 10 50
301435040050	301435041152	-	M4 7 35 10 50
301440040050	301440041152	301440041556	M4 7 40 10 50
301445040050	301445041152	-	M4 7 45 10 50
301450040050	301450041152	301450041556	M4 7 50 10 50
301455040050	301455041152	-	M4 7 55 10 50
301460040050	301460041152	-	M4 7 60 10 50
-	301465041152	-	M4 7 65 10 25
301470040050	301470041152	-	M4 7 70 10 25
301510040050	301510041152	301510041556	M5 8 10 5 100
301512040050	301512041152	-	M5 8 12 6 100
301515040050	301515041152	-	M5 8 15 7.5 100
-	-	301515041556	M5 8 15 7.5 50
301518040050	301518041152	-	M5 8 18 9 100
301520040050	301520041152	301520041556	M5 8 20 10 50
301525040050	301525041152	301525041556	M5 8 25 10 50
301530040050	301530041152	301530041556	M5 8 30 10 50
301535040050	301535041152	-	M5 8 35 10 50
301540040050	301540041152	301540041556	M5 8 40 10 50
301545040050	301545041152	-	M5 8 45 10 25
301550040050	301550041152	301550041556	M5 8 50 10 25
301555040050	301555041152	-	M5 8 55 10 25
301560040050	301560041152	301560041556	M5 8 60 10 25
301570040050	301570041152	-	M5 8 70 10 25
-	301610041152	-	M6 10 10 5 50
-	301615041152	-	M6 10 15 7.5 50
-	301618041152	301618041556	M6 10 18 9 50
-	301620041152	301620041556	M6 10 20 10 50
-	301625041152	301625041556	M6 10 25 12 50
-	301630041152	301630041556	M6 10 30 12 50
-	301635041152	-	M6 10 35 12 25
-	301640041152	301640041556	M6 10 40 12 25
-	301650041152	301650041556	M6 10 50 12 25
-	301655041152	-	M6 10 55 12 25
-	301660041152	301660041556	M6 10 60 12 25
-	301670041152	-	M6 10 70 12 25
-	301815041152	-	M8 13 15 7.5 10
-	301820041152	-	M8 13 20 10 10
-	301825041152	-	M8 13 25 12.3 10
-	301830041152	-	M8 13 30 15 10
-	301835041152	-	M8 13 35 15 10
-	301840041152	-	M8 13 40 15 10
-	301850041152	-	M8 13 50 15 10
-	301860041152	-	M8 13 60 15 10
-	301870041152	-	M8 13 70 15 10

Entretoise hexagonale - Mâle / Femelle

SR2702

Laiton nickelé/Acier zingué/Acier inoxydable

- A visser



Référence			Dimensions					Qté par sac
Laiton nickelé	Acier zingué	Acier inoxydable	d	S	h2	h1	h	
304105040050	-	304105041556	M2	4	5	6	3	100
304108040050	-	304108041556	M2	4	8	6	4	100
304110040050	-	304110041556	M2	4	10	6	6	100
304112040050	-	-	M2	4	12	6	6	100
304115040050	-	304115041556	M2	4	15	6	6	100
304118040050	-	-	M2	4	18	6	6	100
304120040050	-	304120041556	M2	4	20	6	6	100
304125040050	-	-	M2	4	25	6	6	50
304130040050	-	-	M2	4	30	6	6	50
304205040050	-	304205041556	M2,5	5	5	6	3	100
304206040050	-	-	M2,5	5	6	6	3	100
304207040050	-	-	M2,5	5	7	6	4	100
304208040050	-	304208041556	M2,5	5	8	6	4	100
304210040050	-	304210041556	M2,5	5	10	6	6	100
304211040050	-	-	M2,5	5	11	6	6	100
304212040050	-	304212041556	M2,5	5	12	6	6	100
304215040050	-	304215041556	M2,5	5	15	6	6	100
304218040050	-	304218041556	M2,5	5	18	6	6	100
304220040050	-	304220041556	M2,5	5	20	6	6	100
304225040050	-	-	M2,5	5	25	6	6	100
304230040050	-	-	M2,5	5	30	6	6	100
304305040050	304305041152	-	M3	5	5	8	3	100
304306040050	304306041152	-	M3	5	6	8	3	100
304307040050	304307041152	-	M3	5	7	8	4	100
304308040050	304308041152	-	M3	5	8	8	4	100
304309040050	-	-	M3	5	9	8	4	100
304310040050	304310041152	-	M3	5	10	8	6	100
304311040050	-	-	M3	5	11	8	6	100
304312040050	304312041152	-	M3	5	12	8	8	100
304313040050	-	-	M3	5	13	8	8	100
304314040050	-	-	M3	5	14	8	8	100
304315040050	304315041152	-	M3	5	15	8	8	100
304316040050	-	-	M3	5	16	8	8	100
304317040050	-	-	M3	5	17	8	8	100
304318040050	304318041152	-	M3	5	18	8	8	100
304320040050	304320041152	-	M3	5	20	8	8	100
304325040050	304325041152	-	M3	5	25	10	10	100
304330040050	304330041152	-	M3	5	30	10	10	100
304335040050	304335041152	-	M3	5	35	10	10	100
304340040050	304340041152	-	M3	5	40	10	10	50
304345040050	304345041152	-	M3	5	45	10	10	50
304350040050	304350041152	-	M3	5	50	10	10	50
304355040050	-	-	M3	5	55	10	10	50
304360040050	304360041152	-	M3	5	60	10	10	50
304305240050	-	-	M3	5,5	5	6	3	100
304305140050	304305141152	304305141556	M3	5,5	5	8	3	100
304306240050	-	-	M3	5,5	6	6	3	100
304306140050	-	-	M3	5,5	6	8	3	100
304308240050	-	-	M3	5,5	8	6	4	100
304308140050	304308141152	304308141556	M3	5,5	8	8	4	100
304310240050	-	-	M3	5,5	10	6	6	100
304310140050	304310141152	304310141556	M3	5,5	10	8	6	100
304312240050	-	-	M3	5,5	12	6	6	100
304312140050	304312141152	304312141556	M3	5,5	12	8	8	100
304313140050	-	-	M3	5,5	13	8	8	100
304315240050	-	-	M3	5,5	15	6	6	100
304315140050	304315141152	304315141556	M3	5,5	15	8	8	100
304318240050	-	-	M3	5,5	18	6	6	100
304318140050	304318141152	304318141556	M3	5,5	18	8	8	100
304320240050	-	-	M3	5,5	20	6	6	100
304320140050	304320141152	304320141556	M3	5,5	20	8	8	100
304325240050	-	-	M3	5,5	25	6	6	100
304325140050	304325141152	304325141556	M3	5,5	25	10	10	100
304330240050	-	-	M3	5,5	30	6	6	100

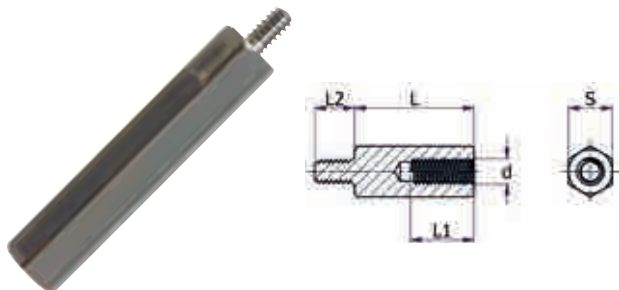
Référence			Dimensions					Qté par sac
Laiton nickelé	Acier zingué	Acier inoxydable	d	S	h2	h1	h	
304330140050	304330141152	304330141556	M3	5,5	30	10	10	100
304335240050	-	-	M3	5,5	35	6	6	50
304335140050	304335141152	-	M3	5,5	35	10	10	50
304340240050	-	-	M3	5,5	40	6	6	50
304340140050	304340141152	304340141556	M3	5,5	40	10	10	50
304350240050	-	-	M3	5,5	50	6	6	50
304350140050	304350141152	304350141556	M3	5,5	50	10	10	50
304360140050	304360141152	-	M3	5,5	60	10	10	50
304408040050	304408041152	-	M4	7	8	8	4	100
304410040050	304410041152	304410041556	M4	7	10	8	6	100
304412040050	304412041152	-	M4	7	12	8	8	100
304415040050	304415041152	304415041556	M4	7	15	8	8	100
304418040050	304418041152	-	M4	7	18	8	8	100
304420040050	304420041152	304420041556	M4	7	20	8	8	100
304425040050	304425041152	304425041556	M4	7	25	10	10	50
304430040050	304430041152	304430041556	M4	7	30	10	10	50
304435040050	304435041152	-	M4	7	35	10	10	50
304440040050	304440041152	304440041556	M4	7	40	10	10	50
304445040050	304445041152	-	M4	7	45	10	10	50
304450040050	304450041152	304450041556	M4	7	50	10	10	50
-	304455041152	-	M4	7	55	10	10	50
304460040050	304460041152	-	M4	7	60	10	10	25
-	304465041152	-	M4	7	65	10	10	25
304470040050	304470041152	-	M4	7	70	10	10	25
-	304480041152	-	M4	7	80	10	10	25
304510040050	304510041152	304510041556	M5	8	10	8	6	50
304512040050	304512041152	304512041556	M5	8	12	8	8	50
304515040050	304515041152	304515041556	M5	8	15	8	8	50
304518040050	304518041152	304518041556	M5	8	18	8	8	50
304520040050	304520041152	304520041556	M5	8	20	8	8	50
304525040050	304525041152	304525041556	M5	8	25	10	10	50
304530040050	304530041152	304530041556	M5	8	30	10	10	50
304535040050	304535041152	304535041556	M5	8	35	10	10	25
304540040050	304540041152	304540041556	M5	8	40	10	10	25
304545040050	304545041152	-	M5	8	45	10	10	25
304550040050	304550041152	304550041556	M5	8	50	10	10	25
-	304555041152	-	M5	8	55	10	10	25
304560040050	304560041152	304560041556	M5	8	60	10	10	25
-	304570041152	304570041556	M5	8	70	10	10	25
-	304610341152	304610341556	M6	10	10	12	6	50
-	304612341152	304612341556	M6	10	12	12	8	50
-	304615341152	304615341556	M6	10	15	12	8	50
-	-	304618341556	M6	10	18	12	8	50
-	304618341152	-	M6	10	18	12	12	50
-	304620341152	304620341556	M6	10	20	12	12	50
-	304625341152	304625341556	M6	10	25	12	13	50
-	304630341152	304630341556	M6	10	30	12	13	25
-	304635341152	304635341556	M6	10	35	12	13	25
-	304640341152	304640341556	M6	10	40	12	13	25
-	304650341152	304650341556	M6	10	50	12	13	25
-	304660341152	304660341556	M6	10	60	12	13	25
-	304670341152	304670341556	M6	10	70	12	13	25
-	304680341152	304680341556	M6	10	80	12	13	25
-	304690341152	304690341556	M6	10	90	12	13	25
-	304815041152	-	M8	13	15	14	8	10
-	304818041152	-	M8	13	18	14	12	10
-	304820041152	-	M8	13	20	14	12	10
-	304825041152	-	M8	13	25	14	15	10
-	304830041152	-	M8	13	30	14	15	10
-	304835041152	-	M8	13	35	14	15	10
-	304840041152	-	M8	13	40	14	15	10
-	304850041152	-	M8	13	50	14	15	10
-	304860041152	-	M8	13	60	14	15	10
-	304870041152	-	M8	13	70	14	15	10

ENTRETOISES FILETEES ET LISSES

Entretoise hexagonale - Autotaraudeuse mâle / femelle

SR6125

Acier trempé nickelé (M3), zingué (M4)



- Excellente conduction électrique
- Rondelles ou écrous non nécessaires car la vis est autotaraudeuse
- Particulièrement adaptée aux panneaux métalliques, aluminium et plastique

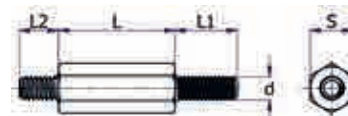
Référence	Dimensions (mm)						Qté par sac
	d	S	L	L2	L1	Diam. trou	
315305140058	M3	6	5	5	3	2.7	100
315308140058	M3	6	8	5	4	2.7	100
315310140058	M3	6	10	5	6	2.7	100
315312140058	M3	6	12	5	8	2.7	100
315315140058	M3	6	15	5	8	2.7	100
315410041058	M4	7	10	8	6	3.6	100
315415041058	M4	7	15	8	8	3.6	100
315420041058	M4	7	20	8	8	3.6	100
315425041058	M4	7	25	10	10	3.6	50
315430041058	M4	7	30	10	10	3.6	50

Entretoise hexa. - Autotaraudeuse mâle / mâle

SR6126

Acier trempé nickelé

- Rondelles ou écrous non nécessaires car la vis est autotaraudeuse
- Particulièrement adaptée aux panneaux métalliques, aluminium et plastique
- Diam. trou 2.70 mm (+0.00/- 0.05)



Référence	Dimensions (mm)						Qté par sac
	d	S	L	L1	L2		
316305140058	M3	6	5	5	8	100	
316308140058	M3	6	8	5	8	100	
316310140058	M3	6	10	5	8	100	
316312140058	M3	6	12	5	8	100	
316315140058	M3	6	15	5	8	100	

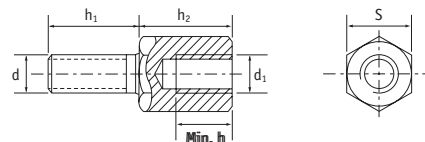


Entretoise hexa. - Sub-D

SR 2703

Laiton nickelé/Acier zingué/Acier inoxydable

- À visser
- Utilisé pour attacher des connecteurs sub-D



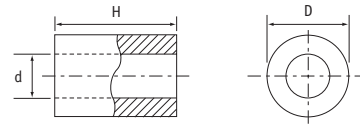
Référence			Dimensions (mm)							Qté par sac
Laiton nickelé	Acier zingué	Acier inoxydable	d	d1	S	h1	Min. h	h2		
308104040050	308104041152	308104041556	4 NC	4 NC	5	6	3	5	100	
308204040050	308204041152	308204041556	4 NC	4 NC	5	8	3	5	100	
308304040050	308304041152	-	4 NC	4 NC	5	12	3	5	100	
308103040050	308103041152	-	4 NC	M3	5	6	3	5	100	
308203040050	308203041152	308203041556	4 NC	M3	5	8	3	5	100	
308102040050	308102041152	308102041556	M3	4 NC	5	6	3	5	100	
308202040050	308202041152	308202041556	M3	4 NC	5	8	3	5	100	
308302040050	308302041152	-	M3	4 NC	5	12	3	5	100	
308101040050	308101041152	308101041556	M3	M3	5	6	3	5	100	
308201040050	308201041152	308201041556	M3	M3	5	8	3	5	100	
308301040050	308301041152	-	M3	M3	5	12	3	5	100	

Entretoise cylindrique

SR2704

Laiton nickelé/Acier inoxydable

- Élément d'assemblage universel polyvalent pour une utilisation dans tous les domaines d'activités
- Utilisé également pour des applications décoratives telles qu'affichages, mobilier, etc.



Référence		Dimensions (mm)			Qté par
Laiton nickelé	Acier inoxydable	d	D	H	sac
311220240050	311220240056	2.2	4	2	250
311220340050	-	2.2	4	3	250
311220440050	-	2.2	4	4	250
311220540050	-	2.2	4	5	250
311220640050	-	2.2	4	6	250
311220740050	-	2.2	4	7	250
311220840050	-	2.2	4	8	250
311221040050	-	2.2	4	10	250
311250140050	-	2.5	5	1	250
311250240050	-	2.5	5	2	250
311250340050	-	2.5	5	3	250
311250440050	311250441556	2.5	5	4	250
311250540050	311250541556	2.5	5	5	250
311250640050	311250641556	2.5	5	6	250
311250740050	311250741556	2.5	5	7	250
311250840050	311250841556	2.5	5	8	250
311251040050	-	2.5	5	10	100
311252040050	-	2.5	5	20	100
311320140050	-	3.2	6	1	250
311320240050	-	3.2	6	2	250
311320340050	-	3.2	6	3	250
311320440050	311320441556	3.2	6	4	250
311320540050	311320541556	3.2	6	5	250
311320640050	311320641556	3.2	6	6	250
311320740050	311320741556	3.2	6	7	250
311320840050	311320841556	3.2	6	8	250
311320940050	-	3.2	6	9	100
311321040050	311321041556	3.2	6	10	100
311321240050	-	3.2	6	12	100
311321540050	-	3.2	6	15	100
311322040050	-	3.2	6	20	100
311322540050	-	3.2	6	25	50

Référence		Dimensions (mm)			Qté par
Laiton nickelé	Acier inoxydable	d	D	H	sac
311323040050	-	3.2	6	30	50
311430240050	-	4.3	8	2	250
311430340050	-	4.3	8	3	250
311430440050	311430441556	4.3	8	4	250
311430540050	311430541556	4.3	8	5	250
311430640050	311430641556	4.3	8	6	100
311430740050	311430741556	4.3	8	7	100
311430840050	311430841556	4.3	8	8	100
311431040050	311431041556	4.3	8	10	100
311431240050	311431241556	4.3	8	12	100
311431540050	-	4.3	8	15	100
311431840050	311431541556	4.3	8	18	100
311432040050	-	4.3	8	20	100
311432540050	-	4.3	8	25	50
311433040050	-	4.3	8	30	50
311433540050	-	4.3	8	35	50
311434040050	-	4.3	8	40	50
311530240050	-	5.3	10	2	100
311530340050	-	5.3	10	3	100
311530440050	-	5.3	10	4	100
311530540050	-	5.3	10	5	100
311530640050	-	5.3	10	6	100
311530740050	-	5.3	10	7	100
311530840050	-	5.3	10	8	100
311531040050	-	5.3	10	10	100
311531240050	-	5.3	10	12	100
311531540050	-	5.3	10	15	100
311531840050	-	5.3	10	18	100
311532040050	-	5.3	10	20	100
311532540050	-	5.3	10	25	50
311533040050	-	5.3	10	30	50
311534040050	-	5.3	10	40	25

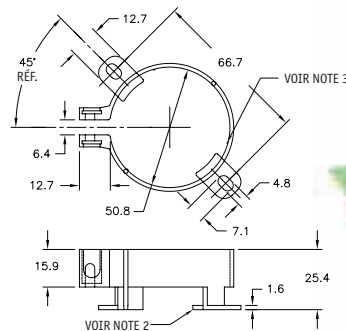
Support de capacité

SCH/SCHS

PA noir, chargé de fibre de verre, RMS-18

En option

- Note 1 : Élément de fixation; Vis (S6B) Acier inoxydable, RMS-357 Finition zinc, RMS-358; Erou (QN-6) Ressort acier C1050, RMS-327 Revêtement: Phosphate noir, RMS-356
- Note 2 : Surélève le condensateur de 2.4 mm du châssis
- Note 3 : Trois nervures anti rotation (3 endroits)



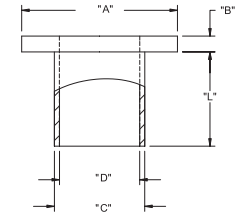
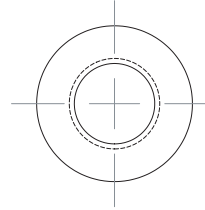
Référence	Description	Qté par sac
SCHS-2	Avec surélévation, vis non fournies (Note 1)	100
SCH-2	Sans surélévation, vis non fournies	100
SCHS-2-H	Avec surélévation, vis fournies	100
SCH-2-H	Sans surélévation, vis fournies	100

ENTRETOISES FILETES ET LISSES

Canon isolant

MNI

Nylon 6.6



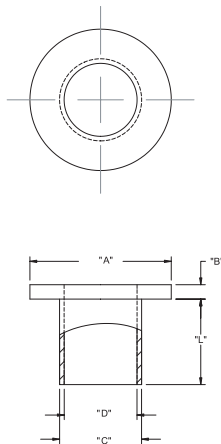
Référence	Taille vis	Dimensions (mm)					Matière	Qté par sac
		« L »	« A »	« B »	« C »	« D »		
MNI-2-2	M2	0.8	4.6	1.2	3	2.3	RMS-01	1000
MNI-2-4	M2	1.6	4.6	1.2	3	2.3	RMS-01	1000
MNI-2-6	M2	2.4	4.6	1.2	3	2.3	RMS-01	1000
MNI-4-2	M2.5	0.8	6	1.2	3.7	2.9	RMS-01	1000
MNI-4-3	M2.5	1.2	6	1.2	3.7	2.9	RMS-01	1000
MNI-M2.5-1.3	M2.5	1.3	6.3	1.2	3.5	2.9	RMS-01	1000
MNI-4-4	M2.5	1.6	6	1.2	3.7	2.9	RMS-01	1000
MNI-4-5	M2.5	2.1	6.4	1.2	3.6	2.9	RMS-01	1000
MNI-4-6	M2.5	2.4	6	1.2	3.7	2.9	RMS-01	1000
MNI-4-8	M2.5	3.2	6	1.2	3.7	2.9	RMS-01	1000
MNI-M2.5-3.6	M2.5	3.6	7.1	1.5	3.8	2.8	RMS-01	1000
MNI-4-10	M2.5	4	6	1.2	3.7	2.9	RMS-01	1000
MNI-4-12	M2.5	4.7	6	1.2	3.7	2.9	RMS-01	1000
MNI-4-16	M2.5	6.4	6	1.2	3.7	2.9	RMS-01	1000
MNI-4-24	M2.5	9.5	6	1.2	3.7	2.9	RMS-01	1000
MNIM3-1.0	M3	1	7.1	1	3.8	3.1	RMS-48	1000
MNI-5-3	M3	1.3	9.4	1.2	6	3.3	RMS-48	1000
MNIM3-1.3	M3	1.3	8.8	1.2	6	3.2	RMS-01	1000
MNIM3-2.5	M3	2.5	7.1	1	3.8	3.1	RMS-48	1000
MNIM3-3.5	M3	3.5	7.1	1	3.8	3.1	RMS-01	1000
MNI-6-2	M3.5	0.8	7.4	1.2	4.3	3.6	RMS-01	1000
MNI-6-4	M3.5	1.6	7.4	1.2	4.3	3.6	RMS-01	1000
MNI-6-6	M3.5	2.4	7.4	1.2	4.3	3.6	RMS-01	1000
MNI-6-8	M3.5	3.2	7.4	1.2	4.3	3.6	RMS-01	1000
MNI-6-12	M3.5	4.7	7.4	1.2	4.3	3.6	RMS-01	1000
MNI-6-16	M3.5	6.4	7.4	1.2	4.3	3.6	RMS-01	1000
MNI-6-24	M3.5	9.5	7.4	1.2	4.3	3.6	RMS-01	1000

Référence	Taille vis	Dimensions (mm)					Matière	Qté par sac
		« L »	« A »	« B »	« C »	« D »		
MNI-6-32	M3.5	12.7	7.4	1.2	4.3	3.6	RMS-48	1000
MNI-8-2	M4	0.8	8.7	1.6	5.2	4.4	RMS-01	1000
MNI-8-4	M4	1.6	8.7	1.6	5.2	4.4	RMS-01	1000
MNI-8-6	M4	2.4	8.7	1.6	5.2	4.4	RMS-01	1000
MNI-8-8	M4	3.2	8.7	1.6	5.2	4.4	RMS-01	1000
MNI-8-12	M4	4.7	8.7	1.6	5.2	4.4	RMS-01	1000
MNI-8-16	M4	6.4	8.7	1.6	5.2	4.4	RMS-01	1000
MNI-8-24	M4	9.5	8.7	1.6	5.2	4.4	RMS-48	1000
MNI-8-32	M4	12.7	8.7	1.6	5.2	4.4	RMS-01	1000
MNI-10-2	M5	0.8	10.1	1.6	6.6	5.1	RMS-01	1000
MNI-10-4	M5	1.6	10.1	1.6	6.6	5.1	RMS-01	1000
MNI-10-6	M5	2.4	10.1	1.6	6.6	5.1	RMS-01	1000
MNI-10-8	M5	3.2	10.1	1.6	6.6	5.1	RMS-01	1000
MNI-10-12	M5	4.7	10.1	1.6	6.6	5.1	RMS-01	1000
MNI-10-16	M5	6.4	10.1	1.6	6.6	5.1	RMS-01	1000
MNI-10-24	M5	9.5	10.1	1.6	6.6	5.1	RMS-01	1000
MNI-10-32	M5	12.7	10.1	1.6	6.6	5.1	RMS-48	1000
MNI1/4-2	M6	0.8	13	1.7	7.9	6.6	RMS-01	1000
MNI1/4-4	M6	1.6	13	1.7	7.9	6.6	RMS-01	1000
MNI1/4-6	M6	2.4	13	1.7	7.9	6.6	RMS-01	1000
MNI1/4-12	M6	4.7	13	1.7	7.9	6.6	RMS-01	1000
MNI1/4-16	M6	6.4	13	1.7	7.9	6.6	RMS-01	1000
MNI1/4-24	M6	9.5	13	1.7	7.9	6.6	RMS-01	1000
MNI1/4-32	M6	12.7	13	1.7	7.9	6.6	RMS-01	1000
MNI5/16-6	M8	2.4	15.7	1.6	9.1	8.1	RMS-01	1000
MNI5/16-12	M8	4.7	15.7	1.6	9.1	8.1	RMS-01	1000
MNI5/16-16	M8	6.4	15.7	1.6	9.1	8.1	RMS-01	1000

Canon vis haute température

MNI-HT

Noir



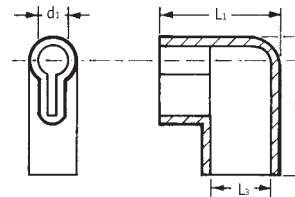
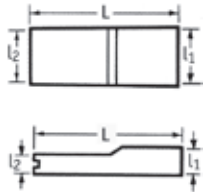
Référence	Taille vis	Dimensions (mm)					Matière	Qté par sac
		« L* »	« A »	« B »	« C »	« D »		
MNI-HT-M2-1	M2	1.1	8	1	4.8	2.6	PA, chargé fibre de verre 25%, RMS-173	1000
MNI-HT-M2-2	M2	1.3	6	1	3.5	2.6	PA, chargé fibre de verre 25%, RMS-173	1000
MNI-HT-M2-3	M2	1.6	8	2.6	4.5	2.6	PA, chargé fibre de verre 25%, RMS-173	1000
MNI-HT-M2-4	M2	4	7	2	3.5	2.6	PA, chargé fibre de verre 25%, RMS-173	1000
MNI-HT-M2.5-1	M2.5	0.6	5.9	2	3.5	3	PA, chargé fibre de verre 25%, RMS-173	1000
MNI-HT-M2.5-2	M2.5	1.2	5.9	1.3	3.5	3	PA, chargé fibre de verre 25%, RMS-173	1000
MNI-HT-M2.5-3	M2.5	1.5	8	3	3.6	3	PA, chargé fibre de verre 25%, RMS-173	1000
MNI-HT-M2.5-4	M2.5	2.5	5.5	1	3.5	3	PA, chargé fibre de verre 25%, RMS-173	1000
MNI-HT-4-2	M3	0.8	7.1	1.2	3.7	3	40% Polysulfure de phénylène rempli de fibre de verre, RMS-50	1000
MNI-HT-4-220*	M3	0.8	5.5	1	3.4	2.9	40% Polysulfure de phénylène rempli de fibre de verre, RMS-50	1000
MNI-HT-M3-1	M3	2	9	2	6.3	3.5	PA 6, chargé fibre de verre 25%, RMS-173	1000
MNI-HT-M3-2	M3	2.2	7	0.8	5.1	3.5	PA, chargé fibre de verre 25%, RMS-173	1000
MNI-HT-M3-3	M3	7.4	7	0.8	4.9	3.5	PA, chargé fibre de verre 25%, RMS-173	1000
MNI-HT-M4-2	M4	3.2	8	0.8	6	4.5	PA, chargé fibre de verre 25%, RMS-173	1000
MNI-HT-M4-4	M4	8	15.7	5	9.7	4.5	PA, chargé fibre de verre 25%, RMS-173	1000
MNI-HT-10-6	M4.5	2.4	10.1	1.6	6.6	5.1	40% Polysulfure de phénylène rempli de fibre de verre, RMS-50	1000
MNI-HT-M6-1	M6	1.3	13	0.6	9.6	6.5	PA 6, chargé fibre de verre 25%, RMS-173	1000
MNI-HT-M6-2	M6	3.5	25	4.5	13	6.5	PA 6, chargé fibre de verre 25%, RMS-173	1000
MNI-HT-M6-3	M6	6	25	4.5	13	6.5	PA 6, chargé fibre de verre 25%, RMS-173	1000
MNI-HT-M6-4	M6	8.5	25	4.5	13	6.5	PA 6, chargé fibre de verre 25%, RMS-173	1000

Manchons de bornes, pose après sertissage

SR 1771

PVC

- Pour la protection des bornes de câblage
- Très utilisé dans les industries automobiles et électriques



Pose après sertissage - type droit, PVC transparent

Référence	Taille terminal (mm)	Dimensions (mm)			Qté par sac
		l1	L	l2	
10077	6.3	7.8 x 3.2	26.5	6.0 x 1.5	10000

Pose après sertissage - à angle droit, PVC transparent

- Ce modèle peut être posé après le sertissage de la borne sur le fil

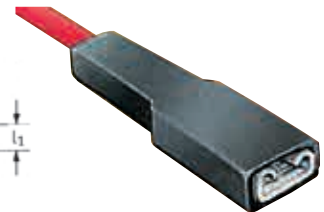
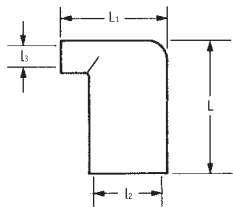
Référence	Taille terminal (mm)	Dimensions (mm)				Qté par sac
		d1	L1	L3	L2	
10100	4.8	4.0	15.0	6.0 x 3.0	15.0	20000
10145	6.3	4.0	16.8	8.5 x 4.0	18.5	10000

Manchons de bornes - Standard

SR 1771

PVC

- Pour la protection des bornes de câblage



Type standard à angle droit, PVC transparent

Référence	Taille terminal (mm)	Dimensions (mm)				Qté par sac
		l3	L	l2	l1	
10262	4.8	4.6 x 2.8	12.3	6.2 x 2.1	20000	
10622	6.3	3.0	16.0	8.3 x 3.1	14.4	20000
10234	9.5	4.3	23.7	12.0 x 4.8	24.0	10000
10623	6.3	4.5	17.0	8.8 x 3.0	14.3	20000

Type standard à angle droit, PVC transparent ou noir

Référence		Taille terminal (mm)	Dimensions (mm)			Qté par sac
Transparent PVC	Noir PVC		l1	L	l2	
11603	19774	2.8	2.5	19.5	3.7 x 2.5	20000
10973	-	9.5	3.3	32.9	11.0 x 3.2	10000
10631	-	9.5	4.8	33.4	10.3 x 4.0	5000
10490	-	4.8	2.8	25.4	7.4 x 2.0	20000
11049	-	4.8	3.0	19.5	4.8 x 1.7	20000
10229	-	4.8	3.0	29.3	7.5 x 2.0	20000
10789	-	6.3	4.0 x 2.5	26.4	7.7 x 2.3	20000
50760	-	6.3	4.3 x 2.0	26.0	7.5 x 2.0	20000
10626	-	6.3	5.7 x 2.3	27.0	7.6 x 2.3	10000

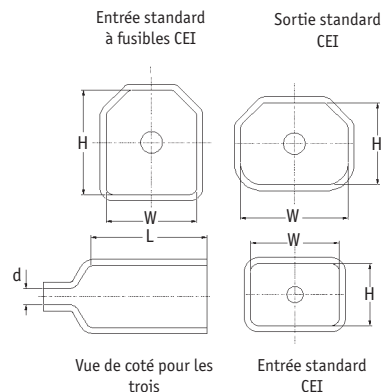
Manchons de bornes normes IEC

SR 1773

PVC flexible, noir

- Protège et isole les entrées et les sorties des prises de courant aux normes IEC
- Essais d'isolation jusqu'à 3 K Volts c. a. (EN 60950)

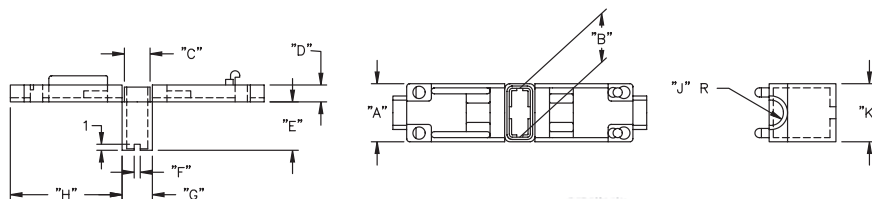
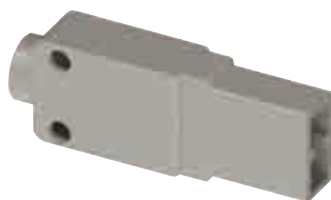
Référence	Description	Dimensions (mm)				Qté par sac
		H	W	L	d	
TSWXA-01	Entrée à fusible	31.5	26.5	45.0	6.4	400
TSWXA-03	Entrée standard	18.2	26.1	33.0	4.8	400



Isolant connecteur

OS

Nylon 6 naturel, RMS-120

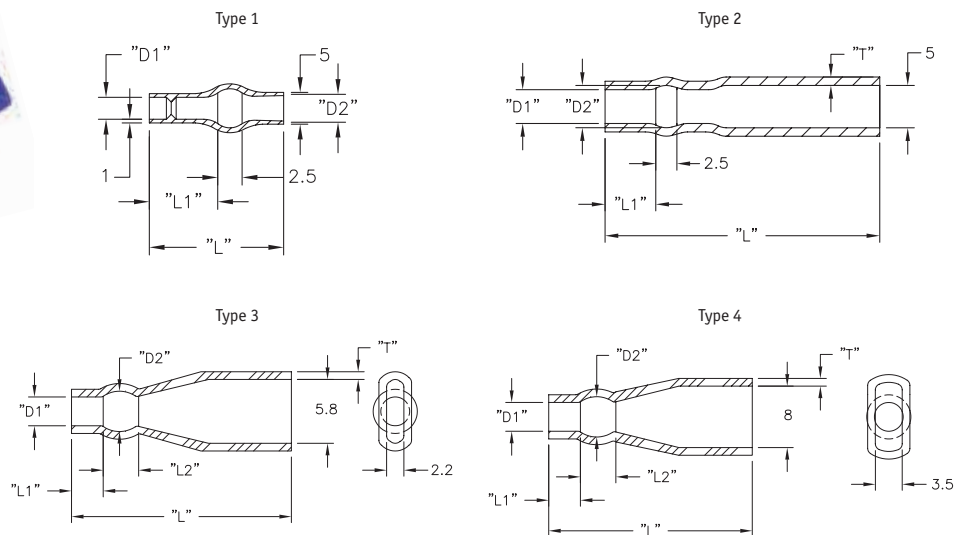


• UL n° E55167

Isolant connecteur pose rapide

2xxxxx

Bleu, PVC souple, RMS-55



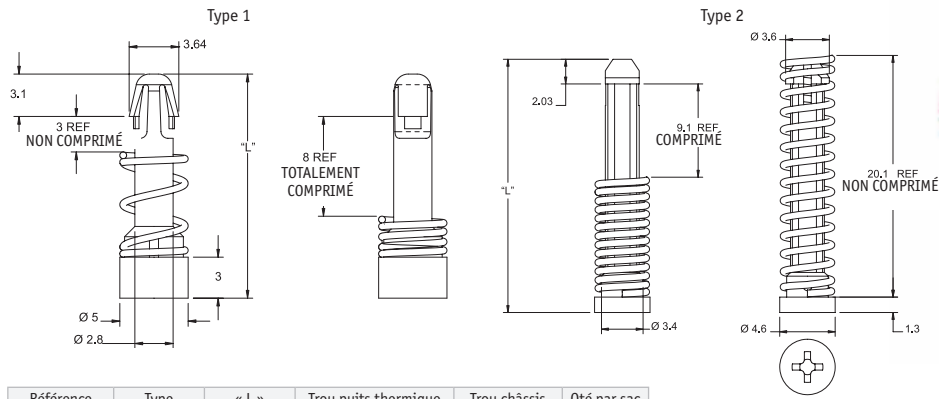
Référence	Gamme diamètre fil	Calibre fil	"D1"	"D2"	"L1"	"L2"	« L »	« T »	Type	Qté par sac
224225	1.47-2.31	22-18	2.5	4.1	6.1	-	13	-	1	1000
224230	1.73-2.87	20-18	3	4.1	6.1	-	13	-	1	1000
215025	1.47-2.31	22-18	2.5	4.1	6.1	-	33	1	2	1000
215032	1.8-3.2	18-16	3.3	4.6	7.1	-	34	1	2	1000
235830	1.5 - 2.3	20-18	3	4	5	2.5	23	0.8	3	1000
235835	1.8 - 3.6	18-14	3.5	4.5	5	3	23	0.8	3	1000
238032	1.8-3.2	18-16	3.3	4.8	5.1	2.5	24.1	1	4	1000
238035	1.8-3.6	18-14	3.6	4.6	5.1	3	24.1	1	4	1000
238040	2.3-3.6	16-14	4.1	5.1	5.1	3	24.6	1	4	1000
238048	2.9-4.8	14-12	4.8	6.3	5.1	2.5	24.9	1	4	1000

Rivet de montage pour puits thermique

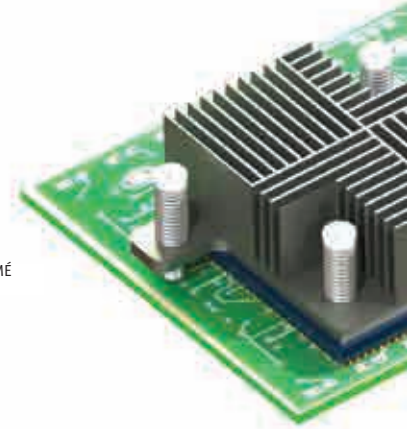
HSR

Rivet : Nylon 6/6 naturel, RMS-47

Ressort : Acier RMS-326, Chromé RMS-355



Référence	Type	« L »	Trou puits thermique	Trou châssis	Qté par sac
HSR-1	1	16.4	3.18	3	1000
HSR-2	2	20.9	3.05	3.1	1000



Protection céramique

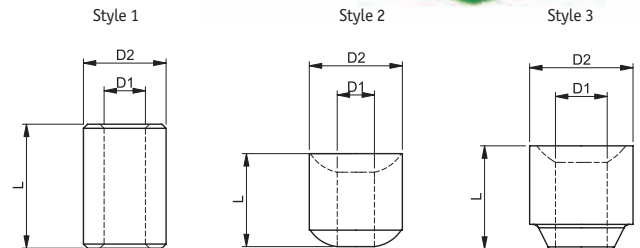
CER

Céramique C220 Stéatite, naturel, RMS-170

- Température maximum d'utilisation : 1000 °C
- Les pièces sont montées comme sur la photo



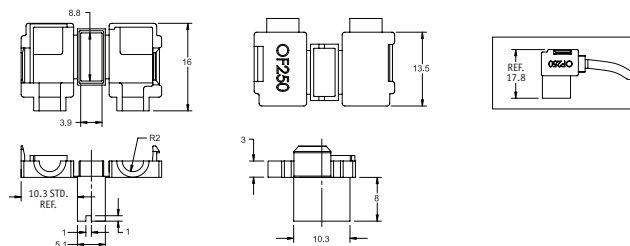
Référence	"D1"	"D2"	« L »	Style	Qté par sac
CER-1	2	4	6	1	1000
CER-2	1.6	4.5	8	1	1000
CER-3	1.6	4.5	10	1	1000
CER-4	1	3	3	2	1000
CER-5	1.8	4.5	4.5	2	1000
CER-6	1	3	5	2	1000
CER-7	2.5	5	5	3	1000



Isolant connecteur

OF

Nylon 6 naturel, RMS-120



• UL n° E55167



Référence	Type connecteur	Ø Cable	Qté par sac
OF-250	Série 250	3.9	500